



# ライティングダクト

(耳付引掛埋込ローゼット専用)

ご使用になれる前にお読みください

この取扱説明書は取り付け方法、お手入れの仕方などご使用にあたり重要な事柄が書かれてあります。この取扱説明書を大切に保管して、お手入れなどの際にご利用ください。

## 仕様

品番	取付可能器具合計質量	使用電圧	最大電流
TG-248・TG-255	最大5kgまで (片側2.5kgまで)	AC100V(±6%)	6A(600W)まで
TG-249・TG-256			
TG-250・TG-257			

### この取扱説明書のマークについて

- ⚠ **警告** 説明書中の「警告」は、重大な人身事故の原因となる危険を示します。
- ⚠ **注意** 説明書中の「注意」は、物損及び障害事故の原因となる危険を示します。
- ❗ このマークのついている説明文は、必ず守ってください。
- 🚫 このマークのついている説明文は、行ってはいけない禁止事項です。

## 取り付け・取り扱い上の注意

すぐ取り付けられます



耳付引掛け埋め込みローゼット

配線器具の取付工事が必要です

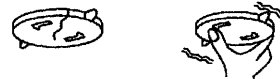


配線だけの場合  
別売の耳付引掛け埋め込みローゼットを取り付けてください。

### 警告

- ❌ 破損したりガタついている配線器具には取り付けしないでください。(図1)  
配線器具を取り替えてから器具を取り付けてください。  
★器具の落下事故や漏電による火災、感電事故の原因となります。
- ❌ 樹脂製ボックスカバーには取り付けしないでください。  
★器具の落下事故の原因となります。
- ❗ 耳付引掛け埋込みローゼットの取り付けや配線器具の交換は、有資格者による工事がが必要です。電気店または工事店に依頼してください。  
★一般の方の工事は法律で禁止されています。
- ❌ 一般屋内用器具です。屋外や浴室など湿度の多い場所では使用できません。  
★感電事故や漏電の原因となります。
- ❌ 次のような場所には取り付けしないでください。(図2)  
★器具落下事故の原因となります。
- ❌ 器具に水をかけたり、ダクト内の内部などにさわらないでください。  
★感電・火災などの原因となります。
- ❌ 最大電流(6Aまで)をこえて使用しないでください。  
★火災の原因となります。
- ❌ 器具の改造や構成部品の変更、改造はしないでください。(図3)  
★火災や感電事故の原因となります。
- ❌ ライティングダクトに照明器具以外のものをかぶせたり、吊るしたり、取り付けたりしないでください。  
又、指定質量以上(合計5kgまで)の器具を取り付けしないでください。★落下・火災などの原因となります。

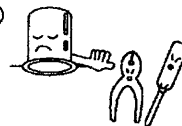
(図1) 損傷しているもの ガタつくもの



ケースウェイにセットされている配線器具

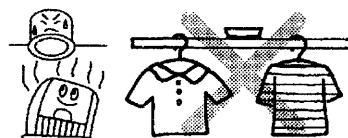


(図3)



### 注意

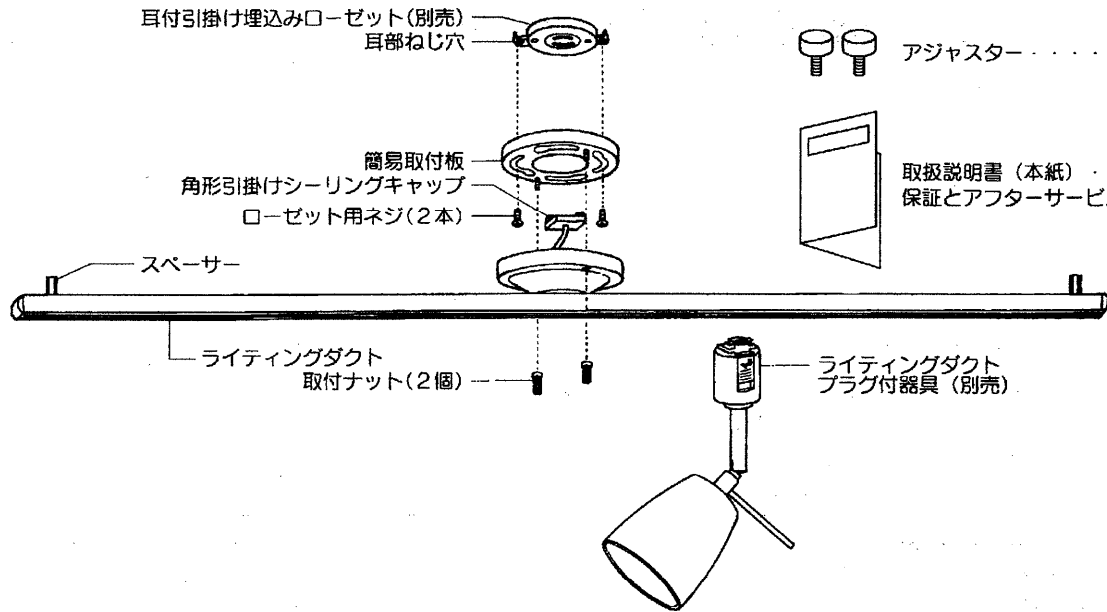
- ❗ AC100V専用です。必ずAC100Vの電源で使用してください。  
★定格電圧より高い電圧で使用すると、過熱し火災の原因となることがあります。低い電圧で使用すると、不点灯やチラつきなどの不良点灯や、器具の故障の原因となります。
- ❗ この器具は周辺温度5℃~35℃の中で使用してください。  
★過熱して、発煙や発火の原因となります。
- ❌ ライティングダクトにヒビが入っていたり、一部が欠けている場合は使用しないでください。  
★感電事故・火災の原因となります。
- ❌ 温度の高くなるもの(ガスレンジやエアコンの吹き出し口など)の近くに設置しないでください。  
★器具の変形や火災の原因、取り付けた器具が横ゆれして落下の原因となります。
- ❌ 床面から1.8m以下の場所には取り付けしないでください。  
★感電事故の原因となります。
- ❌ リーラーペンダント・プルスイッチ付ペンダントは使用しないでください。  
★器具の変形・落下の原因となります。
- ❌ 調光器と併用の場合、蛍光ランプは使用しないでください。  
★不良点灯や調光器、照明器具の故障の原因となります。





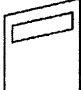

## 各部の名称

(説明図は、一部を省略抽象化した図です。)  
(不足している部品があった場合には、お買い上げ店または山田照明サービス受付窓口までご連絡ください。)

### 器具構成図






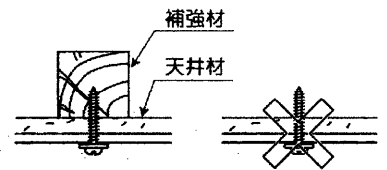
### 付属品

-  ローゼット用ネジ ..... 2本
-  アジャスター ..... 2個
-  取扱説明書(本紙) ..... 1枚
-  保証とアフターサービス(別紙) ..... 1枚

## 取り付け場所の確認

### 警告

-  耳付引掛け埋込みローゼット(別売)は、必ず補強材のある場所に取り付けてください。  
★補強材のない場所に取り付けた場合、器具の落下事故の原因となります。
-  耳付引掛け埋込みローゼットの取り付けや配線器具の交換は、有資格者による工事が必要です。電気店または工事店に依頼してください。  
★一般の方の工事は法律で禁止されています。
-  器具が高温になります。床面から1.8m以上離して設置してください。  
★感電事故・火傷の原因となります。




## 取り付け方

### 注意

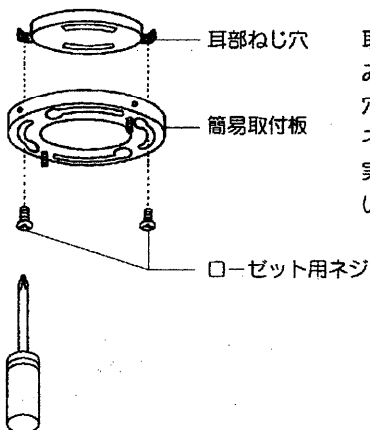
必ず電源を切ってください。感電事故の原因となります。

### 警告

-  器具の取り付けは、説明書に従い確実に行ってください。  
★取り付けに不備があると、器具の落下による「けが」や火災、感電事故の原因となることがあります。

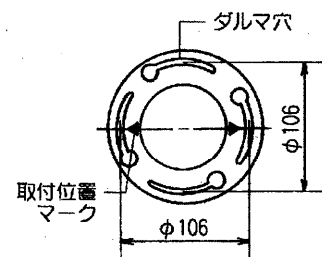
### 1. 簡易取付板をセットします。

#### 引掛け埋め込みローゼット専用



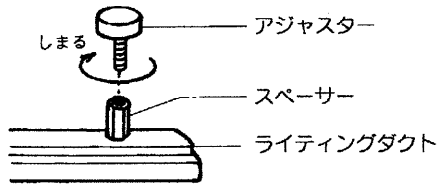
取付板を耳付引掛け埋込みローゼットの耳部ねじ穴に付属のローゼット用ネジ(M3.5×2本)で確実に取り付けてください。

#### 簡易取付板取付ピッチ



※取付位置マークと平行にライティングダクトが取り付けます。

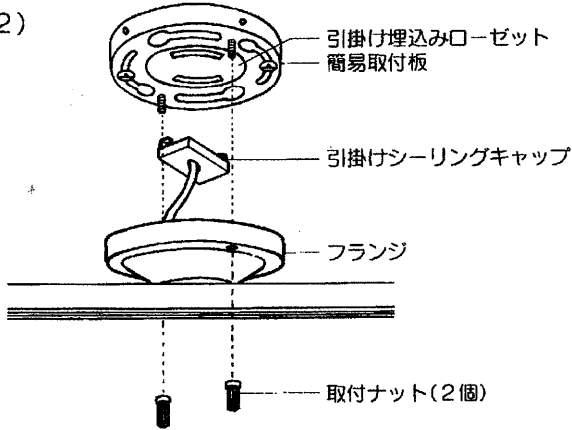
(図1)



## 2.アジャスターを取り付けます。(図1)

- 付属のアジャスター(2個)を、ライティングダクトのスペーサー部(2カ所)に止まるまで回転させて取り付けます。

(図2)

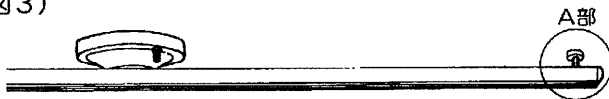


## 3.ライティングダクトを取り付けます。(図2)

- 引掛けシーリングキャップを引掛け埋込みローゼットに差し込んで、時計方向に止まるまで回転させます。
- 簡易取付板にフランジをかぶせ取付ナット(2個)で取り付けます。

**△ 注意** ●器具の取り付けは確実に行ってください。  
★取り付けが不十分だと落下・感電・火災等の原因となります。

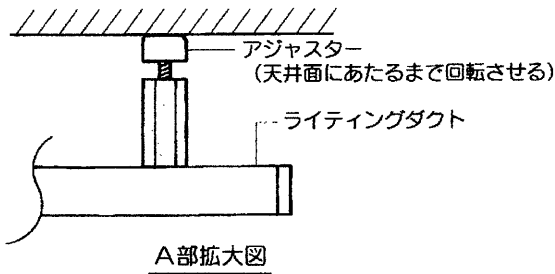
(図3)



## 4.アジャスターを調節します。(図3)

- 天井面とライティングダクトが水平になるように両方のアジャスターを回転させて調節します。

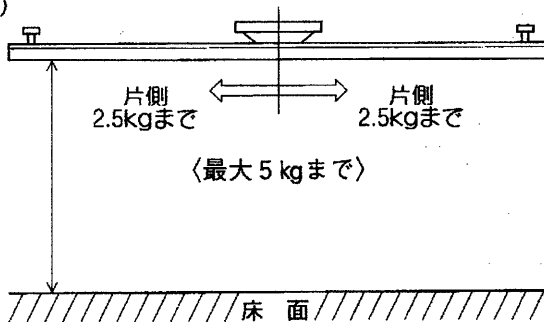
**△ 注意** ●必ず両方のアジャスターを調節してください。  
●アジャスターは必要以上に回転させないでください。  
★器具の変形の原因となります。



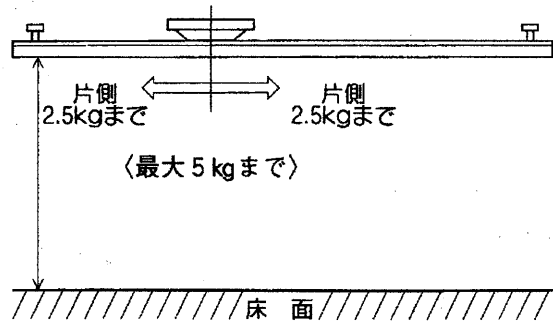
## 5.器具(別売)を取り付けます。(図4)

- ライティングダクトへ器具を取り付ける際は、取付専用器具またはライティングダクト用引掛けシーリングをご使用ください。
- 器具を取り付ける位置によって、質量制限があります。器具質量を確認してから取り付けてください。
- 器具を取り付けた位置、質量によっては、天井面とアジャスターとの間に隙間ができることがあります。質量制限内であれば問題ありませんので、そのままお使いください。

(図4)



器具取付範囲：対象型番 TG-248・TG-250  
TG-255・TG-257



器具取付範囲：対象型番 TG-249  
TG-256

## スイッチ操作

壁スイッチにて「ON-OFF」操作を行います。

## ● お手入れについて

### ⚠ 注意

❗ 必ず電源を切ってください。感電事故の原因となります。

- こまめに清掃を：照明器具や電球が汚れてくると、暗くなり、しかも電気代は変わらないので不経済です。定期的に清掃しましょう。曇れの大掃除の際には照明器具も清掃しましょう。
- ランプ交換について：ランプが黒化して明るさが低下したらランプの寿命です。器具にあったワット数のランプをお求めください。

### ⚠ 注意

- ❗ ●ランプの交換やお手入れをするときは、必ずスイッチを切ってから行ってください。  
★感電事故の原因となります。

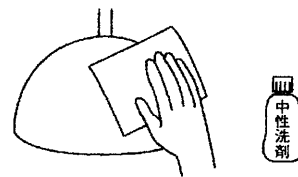
- ❗ ●スイッチを切った直後のランプは熱くなっています。絶対に素手で触らないでください。冷えてから交換するか、またはハンカチやタオル等を使って交換してください。  
★火傷の原因となります。
- 濡れた手で触らないでください。  
★感電事故の原因となります。



- ❗ ●ランプは乱暴に扱わないでください。  
★ランプが割れてけがをする恐れがあります。
- 適合ランプ以外のランプは使用しないでください。表紙の「仕様」欄を確認し、正しいランプをご使用ください。  
★不適合なランプを使用すると、異常過熱による火災の原因となります。
- シンナーやベンジンなど揮発性の薬品やクレンザーなどは使用しないでください。  
★器具に傷をつけたり、変色や変質の原因となります。

## ■ お手入れのしかた

- ①スイッチを切ります。
- ②柔らかい布に中性洗剤を浸し、よく絞ってから汚れを拭き取ります。
- ③汚れを落とした後、洗剤分を拭き取ります。
- ④最後に乾いた布で、水分を完全に拭き取ります。



## ■ アフターサービスについて

ご使用中、器具が普段と違った状態となりましたらただちに使用を中止し、器具の型番（器具本体のラベルでご確認ください）故障の状況、ご使用期間をご確認の上、お買い上げ頂きました販売店、もしくは別紙の山田照明サービス受付窓口にご相談ください。

## ■ 次のような場所や、器具の取り付けはしないでください。

●クーラーの吹き出し口や風が吹いてゆれる場所 	●傾斜天井又は指定以外の場所 	●リーラー付ペンダント器具 
●指定質量以上の器具 	●指定器具以外のもの 	●プルスイッチペンダント器具 

カタログ番号	姿 図 ・ 寸 法	
TG-248 TG-255		
TG-249 TG-256		
TG-250 TG-257		