



屋外用・LEDバリアード専用トランスボックス
(防雨型/密閉型/荷重型)

ご使用になられる前に必ずお読み下さい

この取扱説明書には取り付け方やランプの交換方法、お手入れのしかたなどご使用にあたり重要な事柄が書かれてあります。この取扱説明書を大切に保管して、お手入れなどの際にご利用ください。

お客様へ : この器具の取り付け工事は必ず電気工事店(有資格者)にご依頼ください。
一般の方の工事は法律で禁じられています。

工事店様へ : 工事が終わりましたら、この取扱説明書を必ずお客様にお渡ししてください。

仕様

| 品番 | 適合器具・品名 | 使用電圧 | 適合器具接続可能範囲 |
|--------|---------------------|-------------|------------|
| TG-288 | AD-2501-N・AD-2501-L | AC100V(±6%) | 1灯~6灯 |

- 荷重型について: 人が通行する場所に、ご使用できます。
車が通行する場所への設置は避けてください。

この取扱説明書のマークについて。

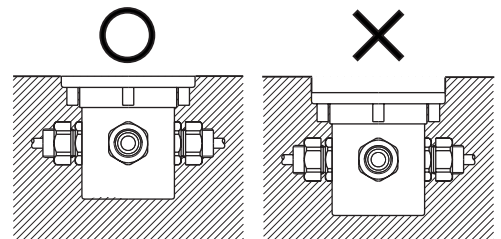
- ⚠ 警告 説明書中の 警告 は重大な人身事故の原因となる危険を示します。
- ⚠ 注意 説明書中の 注意 は物損及び障害事故の原因となる危険を示します。
- ❗ このマークについている説明文は、必ず守ってください。
- 🚫 このマークについている説明文は、行ってはいけない禁止事項です。

● 取り付け 取扱い上の注意

- このトランスボックスには専用の器具が取り付けます。取り付けの際には、専用器具(別売品)を別途ご用意ください。
専用器具の適合品番は上の「仕様」の表をご覧ください。
- ★指定以外の器具は取り付けることができませんのでご注意ください。

⚠ 警告

- ⊘ 次のような場所には取付けないでください。
○水中や水没する恐れのある場所には使用できません。
★防水性が損なわれ、感電や漏電事故の原因となります。
○振動や衝撃の多い場所には使用できません。
★防水性が損なわれ、感電や漏電事故の原因となります。
○強酸、強アルカリの地質および雰囲気では使用しないでください。
★器具の破損によるケガや漏電、感電事故の原因となります。



- ❗ 電源線は2種EP絶縁クロロブレンキャブタイヤケーブル(2PNC) 3芯Φ10.5~Φ13.0専用です。
○他のケーブルは使用できません。(VCT等不可) ○締付ナットを外しコーキング等の処理はできません。
★指定外ケーブルの使用・施工は器具の防水性を損ない(器具内への浸水)、感電や漏電事故の原因となります。
- 接地(アース)工事は必ず行ってください。
- 配管と器具と接続は呼び22(厚鋼電線管ネジ)のアダプターを使用します。
(呼び22以外のアダプターは使用できません)
- ⊘ ドライバなど異物を差し込まないでください。
★感電事故の原因となります。
- ⊘ 器具を布などで覆わないでください。
★過熱して、発煙や発火の原因となります。
- 🚫 器具の改造や構成部品の変更、改造はしないでください。
★火災や感電事故の原因となります。

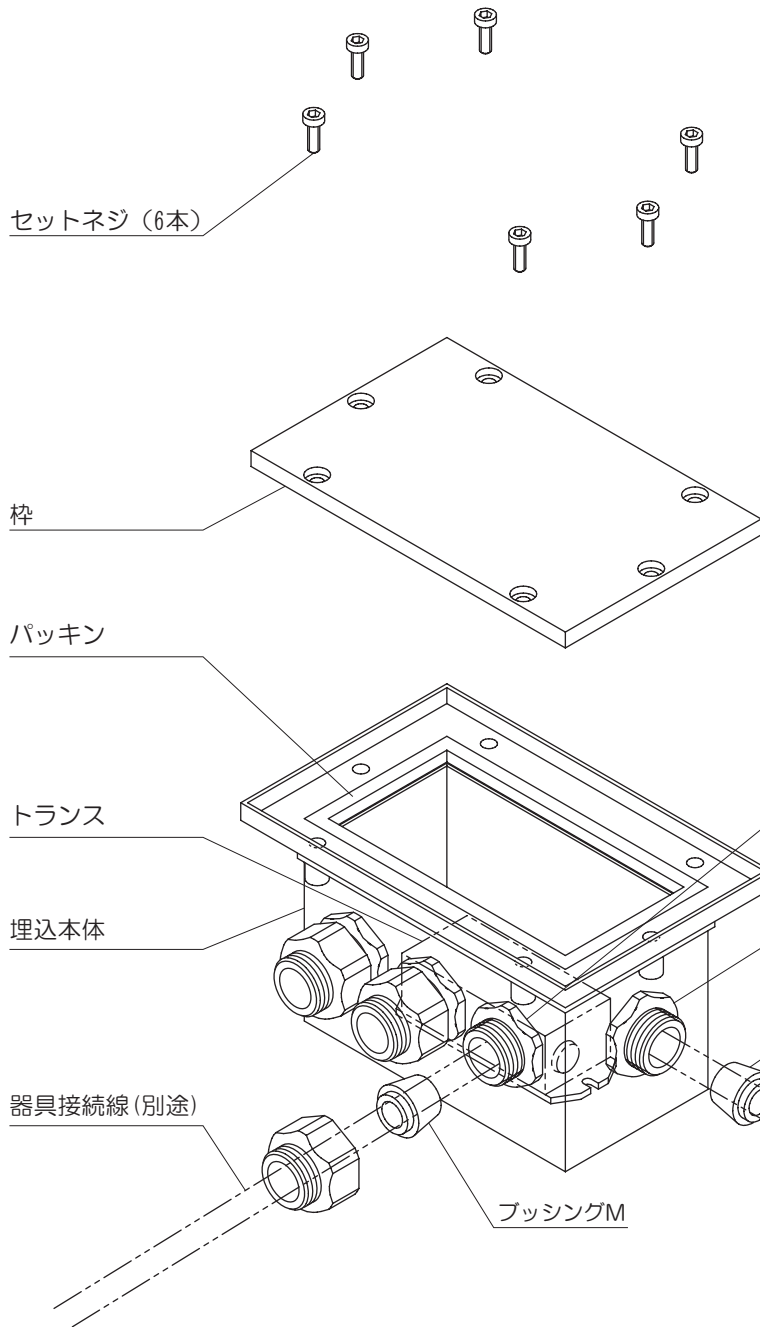
⚠ 注意

- ❗ この器具は周囲温度5℃~35℃の中で使用してください。
★過熱して、発煙や発火、ユニット寿命短縮の原因となります。
- ❗ AC100V専用です。必ずAC100V(定格電圧±6%)の電源で使用してください。
★定格電圧より高い電圧で使用すると、通熱し、火災の原因となることがあります。
- ⊘ ヒビの入ったカバーや、一部の欠けたカバーは使用しないでください。
★カバーの破損、落下の原因となります。
- ⊘ 調光器(ライトコントロール)との併用はできません。
★不良点灯や調光器、照明器具の故障の原因となります。
- ⊘ 温度の高くなるもの(ガスレンジやエアコン吹き出し口など)の近くに設置しないでください。
★異常加熱による、器具の故障や破損の原因となります。
- ⊘ 殺虫剤やカビ取り剤などの薬品をかけないでください。
★変色や材料の変質によるカバーのヒビ割れなどの原因となります。

● 各部の名称

(説明図は、一部を省略抽象化した図です。)
 (不足している部品があった場合には、お買い上げ店または最寄りの山田照明営業所までご連絡ください。)

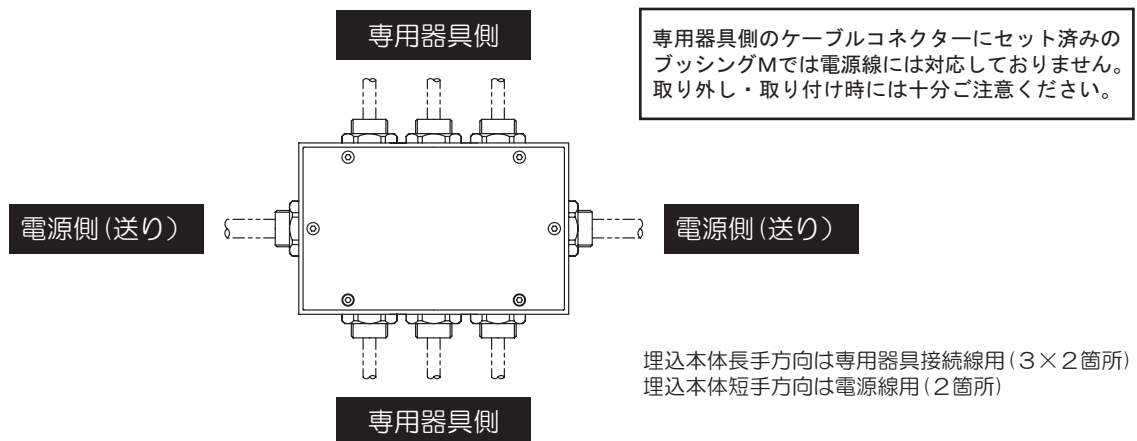
■ 器具構成図



■ 付属品

- 取扱説明書(本書) ————— 1枚
- 保証とアフターサービスについて ————— 1枚
- A 記号表示位置**
- ブッシングA ————— 2個
3芯2PNCCT
仕上げ外径10.5mm~11.5mm用
- ブッシングB ————— 2個
3芯2PNCCT
仕上げ外径13.0mm用
- M 記号表示位置**
- ブッシングM ————— 6個
専用器具接続専用
- ブッシング ————— 6個
穴なしタイプ
- 六角レンチ ————— 1本

⚠ 注意 ●ケーブルコネクタには電源線と専用器具接続線に分かれています。
 ケーブル取付の際には十分ご注意ください。



● 取り付け方



注意



必ず電源を切ってください。感電事故の原因となります。

警告 器具の取り付けは、説明書に従い確実に行ってください。

★取り付けに不備があると、感電や漏電事故の原因となることがあります。

❗ D種(第3種)接地工事は、電気設備技術基準に従って確実に行ってください。

★接地(アース)が不完全な場合は、感電事故の原因となります。

1、埋込み本体の取り付け方法

1. 枠を埋め込み本体からはずします。(付属の六角レンチ使用)
2. セットされているコネクタナット、ブッシングをはずします。
3. 埋め込み本体を設置場所に入れます。
4. 電線管からの電源ケーブルに予め速結コネクタ(別途)、ジョイントナット(呼び22別途)を通します。
5. 電源ケーブル及び器具接続ケーブルをコネクタナットに通します。

❗ 電源線は3芯キャブタイヤケーブルΦ10.5~13.0(2PNCT)を必ず使用してください。
他の電源線は使用できません。

★防水性が損なわれ、感電や漏電事故の原因となります。

6. ケーブル外径にあったブッシングに電源ケーブルを通します。

| | |
|---|---------------------|
| ブッシングA : 3芯2PNCT (1.25~2mm ²) | 仕上げ外径10.5mm~11.5mm用 |
| ブッシングB : 3芯2PNCT (3.5mm ²) | 仕上げ外径13.0mm用 |

*ブッシングA 2個は、電源側ケーブルコネクタにセット済みです。

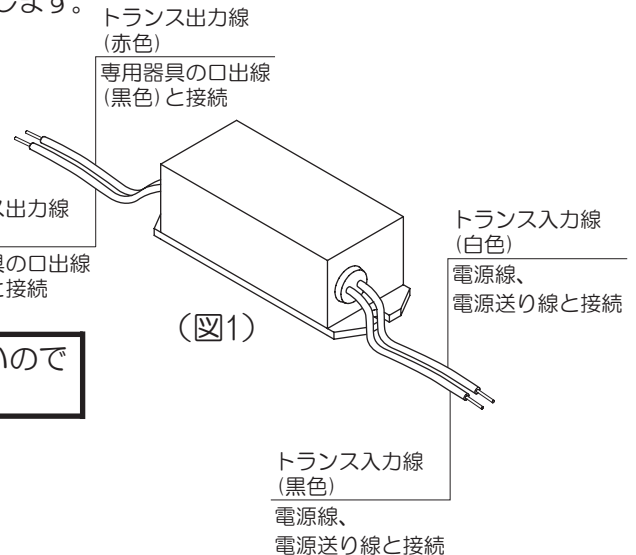
7. ブッシングMに器具接続ケーブルを通します。*ブッシングM 6個は、専用器具側ケーブルコネクタにセット済みです。
8. ケーブルをケーブルコネクタに通し器具内に引き入れます。
9. ケーブルコネクタにブッシングを押し入れコネクタナットを締めこみます。
★埋設後の処理はできません。確実に施工してください。浸水の原因となります。
10. 電源線側コネクタナットにジョイントナット、他をセットし電線管を接続します。
❗ 送り配線しない場合・専用器具の接続をしない場合は、ケーブルコネクタに穴なしブッシングを、必ずセットします。
★防水性が損なわれ、感電や漏電事故の原因となります。
11. 器具開口部に養生を施し埋め込み本体をG、L仕上げ面に合せ設置場所に固定します。

2、電源線の接続 (図1)

1. トランス入力線(白色及び黒色)と電源線、電源送り線を結線します。
2. アース線を接続します。

3. 裸線が見えないように、自己融着テープ(別売)でしっかりと巻きつけた上、絶縁テープ(別売)を巻いてください。

★不良の場合、感電、漏電の原因となります。



3、器具口出線の接続 (図1)

●専用器具の適合品名は「■仕様」の表をご覧ください。

★専用器具の接続可能範囲は1灯~6灯になります。

警告 LED光源は静電気等の影響を受けやすいので取扱いにはご注意ください。

1. トランス出力線(赤色)と専用器具の口出線(黒色)を接続してください。
2. トランス出力線(青色)と専用器具の口出線(白色)を接続してください。

★専用器具の口出線は、極性がありますので接続時、ご注意ください。

3. 裸線が見えないように、自己融着テープ(別売)でしっかりと巻きつけた上、絶縁テープ(別売)を巻いてください。

★不良の場合、感電、漏電の原因となります。

4、枠のセット

枠を埋め込み本体に合わせ入れて、セットネジ(6本)を対角線上に順次均等に締め込み、枠を固定します。(全てのセットネジにゆるみがないように再確認してください。)

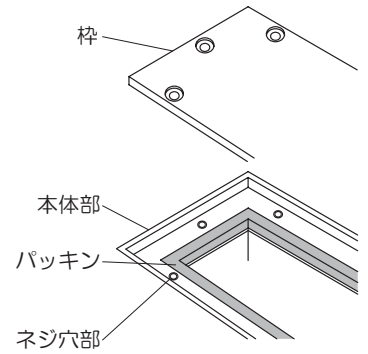
*埋め込み本体内部が濡れているような場合には、完全に乾燥させてください。

*埋め込み本体と枠が接する部分(パッキン・ガラス面)、ネジ穴部のゴミ、砂利などの異物を完全に除去します。

❗ ★埋め込み本体と枠の間に異物が入ると密着が悪くなり防水性が損なわれ、感電や漏電事故の原因となります。

● お手入れについて ⚠️ 注意 ⚠️ 必ず電源を切ってください。感電事故の原因となります。

- こまめに清掃を枠の表面は危険防止のために常に清掃をお願いします。
- メンテナンス時には以下の点に注意してください。
 - ◆雨天時及び器具表面が濡れている時のメンテナンスは、避けてください。
枠を外す時、雨水等が器具本体内に浸水する恐れがあります。
★水の浸入による火災・感電の原因となります。
 - ◆異物混入を防ぐため、**枠・パッキン・本体部(特にネジ穴部およびパッキン受部)のゴミ、砂等を完全に除去してください。**
★浸入による火災・感電の原因となります。
 - ◆**パッキン**が損傷した場合は交換してください。
(使用期間3年を目安に交換することをお勧めします。)
 - ◆枠取り付け時、**ネジは対角線上に順次均等な締めつけ**をしてください。
(全てのセットネジに緩みがないように再確認してください。)
- 定期点検について:防水性を保つ為定期的(3ヶ月~半年に1度程度)にセットネジのゆるみがないか確認してください。
(セットネジのゆるみがありましたら、付属の六角レンチでネジを均等に増し締めしてください。)



⚠️ 注意

- お手入れをするときは、必ずスイッチを切ってからとりかかってください。
★火災や感電事故の原因となります。
- 直接素手で触らないでください。きれいな手袋などを使用してください。
汚れた場合は、アルコールなどを浸したきれいな布で拭きとってください。
★ガラスが劣化して破損や短寿命の原因となることがあります。
- 濡れた手で触らないでください。
★感電事故の原因となります。
- シンナーやベンジンなど揮発性の薬品やクレンザーなどは使用しないでください。
★器具に傷をつけたり変色や変質の原因となります。

◆ お手入れのしかた

1. スイッチを切ります。
2. 柔らかい布に中性洗剤を浸し、よく絞ってから汚れを拭き取ります。
3. 汚れを落とした後、洗剤分を拭き取ります。
4. 最後に乾いた布で、水分を完全に拭き取ります。

■ アフターサービスについて

ご使用中、器具が普段と違った状態となりましたらただちに使用を中止し器具の型番(器具本体のラベルでご確認ください。)故障の状況、ご使用期間をご確認の上、お買い上げ頂きました販売店、もしくは別紙の山田照明サービス受付窓口にご相談ください。