

このたびは、弊社安定器をご採用いただきまして、誠にありがとうございます。

ご使用になる前に必ず本説明書の「安全上のご注意」をよくお読みの上、正しくお使いください。

お読みになった後、大切に保存し、必要な時にお役立てください。裏面も必ずお読みください。

施工者様へのお願い

安定器の取付け、電気工事は電気設備技術基準に従って、有資格者が行ってください。一般の方の工事は法律で禁止されています。

工事後、この説明書は必ずご使用者様にお渡しください。

施工者様及び使用者様への安全上のご注意

警告 誤った取扱をしたときに、重症などに結びつく可能性のあるもの。

安定器は下記の使用環境、条件では使用しないでください。間違えて使用すると感電、火災の原因となります。

- ・周囲温度が常時 45℃以上の所
- ・湿度が 85%以上及び水気のはね返る所
- ・腐食性ガス、可燃性ガス、塩害の生じる所
- ・振動、衝撃の激しい所
- ・粉塵の多い所

安定器の構造を変えたり、ケースを開けたりしないでください。感電、火災、落下の原因となります。

“高圧危険”ランプ始動のため、約5kVの高電圧のパルスが安定器のランプ側に発生しますので、活線作業をしないでください。電撃による感電、墜落等の原因となります。

ランプ交換や保守点検の際は、必ず電源を切って行なってください。感電の原因となります。

万一、煙、異臭など異常を感じたら、すぐに電源を切り、工事店に修理を依頼してください。異常状態のまま使用すると感電、火災の原因となります。

注意 誤って取扱をしたときに、傷害又は物的損害に結びつくもの。

安定器は、必ず適合するランプ(安定器の銘板に表示)と組合せてご使用ください。ランプの破損、短寿命、安定器の短寿命の原因となります。

布や紙、断熱材を安定器の上に置いたり、かぶせたりしないでください。温度が高くなり、保護機能が動作したり、火災の原因となります。

冬季など、長時間使用しない施設では、周辺の湿気により絶縁が低下し、漏電、感電の原因となります。湿気対策として定期的に通電してください。

安全に使用するため、3～5年に一回は工事店等の専門家による点検を実施していただき、不具合がありましたら、交換してください。寿命末期(一般に寿命の目安は約 10 年)には異常発熱、発煙、発火の原因となります。

施工者様への安全上のご注意

警告 誤った取扱をしたときに、重症などに結びつく可能性のあるもの。

湿気が多い所や水のかかる所には設置しないでください。

電線の絶縁体に刃物等による傷を付けないようにしてください。絶縁破壊により漏電、感電、火災の原因となります。

安定器のランプ側を器具に接続しないままで放置しないでください。確実な絶縁処理をせず未配線のままで電源を入れますと、電線が焼損し火災の原因となります。

管灯回路内に中間ジョイントとしてコンセント等の接続器を使用しないでください。絶縁破壊により火災の原因となります。

注意 誤って取扱をしたときに、傷害又は物的損害に結びつくもの。

安定器の取付、配線は施工説明書に従い、結線は安定器の銘板に表示してある接続図通りに確実に行ってください。間違えて取付、配線をしますと、安定器の落下、焼損又はランプの不点灯、破損等の原因となります。

安定器は接地工事が必要です。入力又は出力電圧が 300V以下のものは、D種接地工事を、300Vを超え 600V以下のものには、C種接地工事を「電気設備技術基準」に準じて施工してください。接地工事をしないと感電の原因となります。

図記号の意味は次のとおりです。



商品についてのお問合わせ

お問合わせは安定器の銘板に表示してある安定器の形式をご確認の上施工者、または最寄りの弊社営業所までご連絡ください。

山田照明株式会社 商品お問合せ先 (平成 19 年 5 月現在)

- 業務センター
 - サービス受付窓口 TEL. 03(3253)4810
- 本社 コントラクト営業部 TEL. 03(3255)5545
 - ハウジング部 TEL. 03(3253)6440
- 仙台支社 TEL. 022(295)2691
- 横浜支社 TEL. 045(311)1731
- 大阪支社 TEL. 06(6531)3251
- 福岡支社 TEL. 092(414)8531

この説明書は工事終了後、お客さまにお渡しください。

メタルハライド灯用安定器(電子式)施工説明書

製品概要

安定器の種類	品名	適合ランプ	仕様	電圧変動範囲	使用周囲温度	管灯回路配線長
CMH用 20W	TG-289	CMH20/TC/U/830/G8.5 CMH20/TC/UVC/U/830/G8.5 CMH20/T/U/830/G12 CMH20/T/UVC/U/830/G12 CMH20/MR16/UVC/830/GX10	100/200V 共用 50/60Hz 共用	定格値±6% 94V~106V 188V~212V	-5°C~45°C	2m まで

上表の使用条件を守って使用して下さい。間違えると安定器の短寿命等の原因となります。

各部の名称

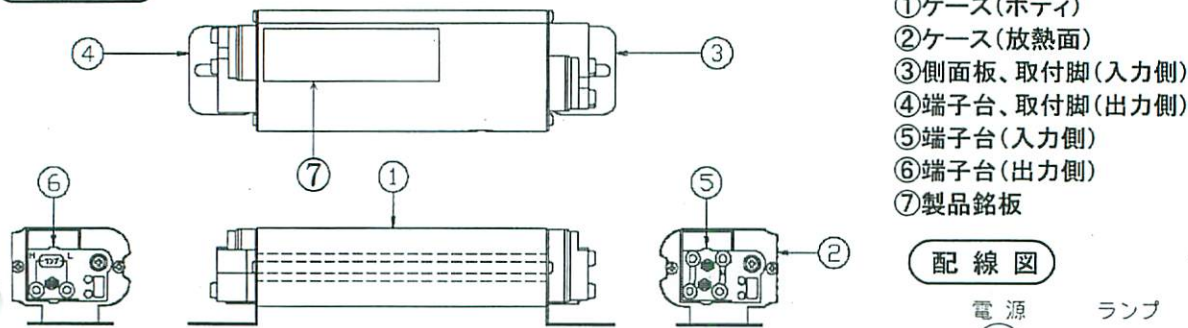
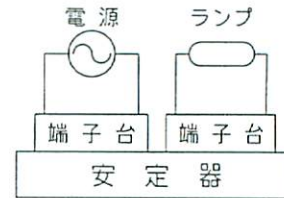


図1 (図は一部省略、抽象化してあります。)

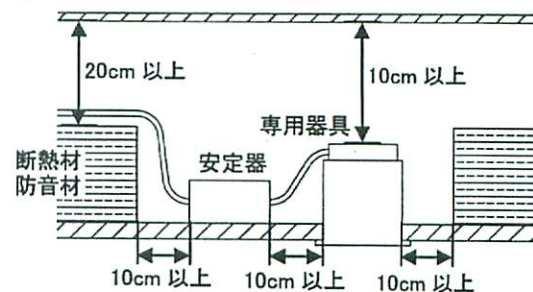
配線図



水平取付		横向往付		垂直取付	
使用可	使用可	使用可	使用可	使用可	使用可

図2 取付姿勢

断熱施工天井での施工方法



注: 住宅の断熱施工天井では使用できません。

安定器の取付

- 安定器は図2の取付け条件確実に固定してください。
- 取付前に安定器の重量に耐えるよう、取付部の強度を確認してください。
- 安定器を2台以上並べて設置する場合は、安定器の本体ケースの幅以上離して固定し、通風に注意してください。
- 天井裏等に設置する場合は、容易に点検できるようにしてください。
これは、火災の危険を防止し、定期点検、異常時の処置を行うための「電気設備技術基準」に定められています。

安定器の配線

- ランプと安定器間の管灯回路配線長は、パルスの減衰を考慮し、“製品概要”の表の値以内としてください。
この長さを超えますとランプが始動しないことがあります。
- 安定器のランプ側端子台と器具間の配線は、Fケーブル(VVF)φ1.6mmまたはφ2.0mm単線を使用し、安定器端子台に確実に接続してください。

使用上のご注意

- 安定器の銘板に表示された電源電圧(変動範囲内)、周波数以外の電源で使用しないでください。
安定器、ランプの短寿命の原因となります。
- ランプが不点の場合、約20分で高圧パルスは自動的に停止します。パルス停止機能が働いた場合は、一旦電源を切ってから再投入しますと、再び約20分間パルスがランプに印加されます。
- ランプ交換は必ず電源を切ってから行って下さい。電源を入れたままでランプ交換してもランプは点灯しません。
- 落雷等による瞬時停電の場合は、パルス停止機能が働いたまま、復帰しないことがあります。
その場合、電源を一旦切ってから電源を再投入してください。
- 調光器との併用はできません。