

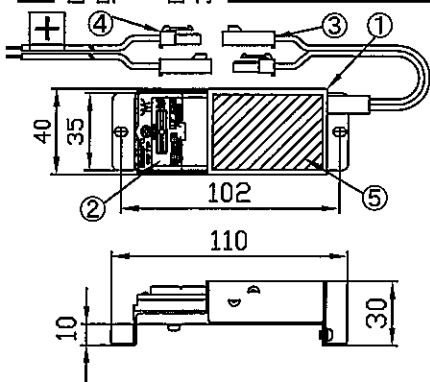
# LED電源ユニット取扱説明書

## 製品概要

品名	TG-297
電源電圧	100V
電源周波数	50/60Hz
入力容量	9.5VA
二次電圧	10.5V
二次電流	350mA
最大寸法	長110mm × 巾40mm × 高30mm
重量	115g
電圧変動範囲	定格値±6%
使用周囲温度	0~50℃

上表の使用条件を守って使用してください。  
間違えるとLED電源ユニットの故障等の原因となります。

## 各部の名称

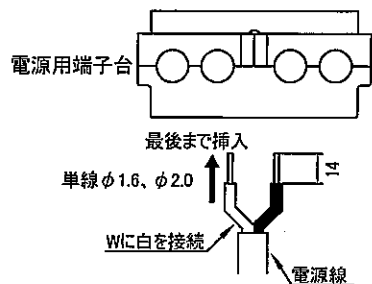


NO.	名称
①	LED電源ユニット
②	電源用端子台
③	接続コネクタ
④	延長ケーブル(出力側リード線)
⑤	銘板

## 付属部品

- 延長ケーブル
- 取扱説明書(本書)

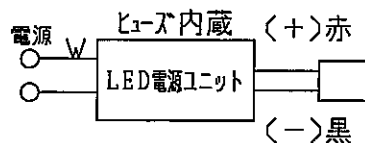
## 接続図



## 取付方法

- ①電源ブレーカー又は、壁スイッチを切ってください。
- ②接続図を参照して電源線を電源用端子台に正しく接続してください。  
(接続不良の場合、火災・感電の原因となります。)
- ③LED電源ユニットを天井内に入れ、ビス等で取付けてください。
- ④延長ケーブルのコネクタと接続コネクタの接続は、ストッパーが引掛かるまで必ず挿入してください。  
灯具は延長ケーブルの極性(+、-)を確認し、必ず直列接続してください。
- ⑤灯具を固定してください。
- ⑥通電し点灯することを確認してください。  
※灯具とLED電源ユニットの距離は100mm以上離してください。  
※音響セットやアンテナ、アース線とできるだけ(1m以上)離してください。

## 結線図



## 使用上の注意

- ◎周囲温度0~50℃、周囲湿度85%以下でご使用ください。LED電源ユニットの故障の原因となります。
- ◎LED電源ユニットを2台以上並べて設置する場合、相互の熱の影響を受けますので、LED電源ユニットの幅以上の間隔をあけて風通しに注意してください。
- ◎LED電源ユニットを箱の中に収納する場合には、容積を充分大きくとってください。また、換気をしてLED電源ユニットが過熱しないように注意してください。
- ◎照明器具などの熱の影響を受けないよう設置してください。
- ◎HIDなどの高電圧パルスが発生する機器と同一電源でのご使用はおやめ下さい。サージが回り込み故障の原因となります。
- ◎本LED電源ユニットはLEDの並列接続には対応しておりません。必ず直列接続でご使用ください。
- ◎適合LED以外は、絶対に使用しないでください。  
(過熱 焼損の原因となります。)
- ◎電気配線は端子台のストリップゲージに合わせて適切な寸法で被覆をはぎ取り、線芯を平行に挿入して端子台の挿入口に最後まで押し込んでください。
- ◎LED電源ユニットと照明器具との配線長さは、ノイズの影響を考慮して2mまでとしてください。また、接続ケーブルは0.75mm<sup>2</sup>を使用してください。ノイズフィルタを装着して対策をする場合は15mまでの範囲で使用可能です。詳細については別途ご相談ください。  
(この長さを超えますと周囲の電気製品に誤動作等の影響を及ぼすことがあります。)
- ◎電源線と二次側線は近接して配線しないでください。
- ◎ランプ交換や保守点検の際は必ず電源を切って行ってください。
- ◎LED電源ユニットの改造や部品の追加は絶対しないでください。
- ◎このLED電源ユニットは調光できません。

⊘断熱施工禁止

⊘LEDの並列接続禁止

⊘通電状態での結線作業禁止

⚠調光不可

図記号の意味は次のとおりです。

⊘ 禁止    ⚠ 厳守    ⚠ 注意

## 施工上の注意

- ◎この電源は屋内用です。それ以外のところ(屋外、屋側)では使用しないでください。
- ◎製品の取付につきましては、電気工事業者様にご依頼ください。  
(一般の方の工事は法律で禁止されています。)
- ◎電源電圧(±6%以内) 周波数を確認の上、正しくご使用ください。  
(本体の故障 異常 焼損の原因となります。)
- ◎電線を接続する場合、ゆるみ・抜けのないように確実に接続してください。接続部の焼損や火災等の原因となります。
- ◎屋内配線は、端子台の挿入面に対し、水平に奥まで確実に差し込んでください。  
(一度引っ張り、接続の確認をお願いします。)
- ◎屋内配線を外す場合は、必ず電源を切り、端子台の解除ボタンをドライバー等で押して電線を引き抜いてください。
- ◎電線の絶縁体に刃物等による傷を付けないようにご注意ください。  
(絶縁破壊により感電 火災の原因となります。)
- ◎振動 衝撃や粉じん・腐食性可燃性ガスの影響を受ける場所には、使用できません。  
(ランプの短寿命 本体の故障 落下の原因となります。)
- ◎スプリンクラーなどの防火設備に本体やランプの熱が影響しないように施工してください。  
(防火設備に悪影響を与えることがあります。)
- ◎通電状態での電源工事はしないでください。  
(感電 本体の故障の原因となります。)
- ◎本体取付け部分以外の本体外郭を天井内の造営材やダクトなどの設備に接触させないでください。  
(火災 本体の過熱 焼損 漏電の原因となります。)
- ◎高温 高湿の場所や水のかかる場所には使用しないでください。  
(過熱 焼損 感電 漏電の原因となります。)
- ◎本体の取付は、ビス等で固定し、取付面が弱い場合は、補強材等にて確実に固定してください。  
(本体が落下する恐れがあります。)
- ◎本製品は天井裏や器具内など一般の人の手に触れない場所に設置し、固定配線を行って下さい。