

取扱説明書



おやすみリモコン

TG-298

ご使用になられる前に必ずお読みください

このたびは山田照明のリモコン照明機具をお買い上げくださりまして、誠にありがとうございます。
この取扱説明書をよくごらんの上、正しくご使用ください。また、お読みになった後も、大切に保管し困ったときやお手入れなどの際にご確認ください。

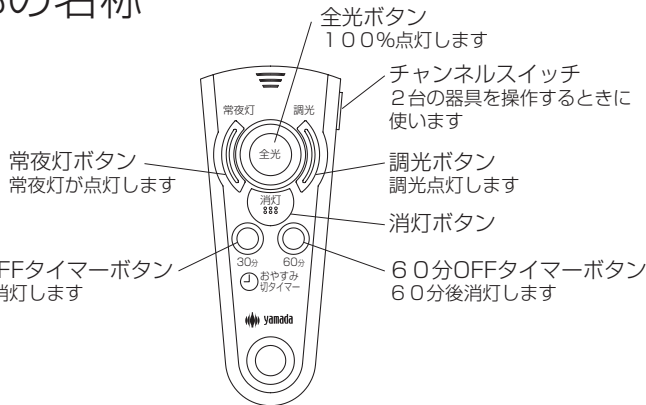
■ 安全上のご注意 商品および取扱説明書には、お使いになる方や他人への危害と財産の損害を未然に防ぎ、商品を安全に正しくお使いいただくために、重要な内容を記載しています。

⚠ 注意 この表示を無視して、誤った取扱いをすると、人が損傷を負う危険が想定される場合および物的損害の発生が想定される内容を示します。

- このリモコンは非防水型です。屋外や湿気の多い場所では使用しないでください。火災・感電の原因となります。 湿度
- リモコンを分解や改造したり、部品を変更しないでください。火災・感電の原因となります。 改造
- 温度の高い場所では使用しないでください。暖房器具・ガス器具等の真上、付近等では使用しないでください。火災の原因となります。 高温禁止

■ 送信機の使い方 ※弊社指定の照明器具専用です。

各部の名称

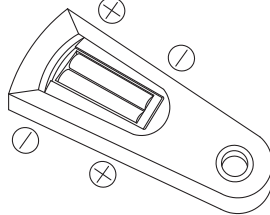
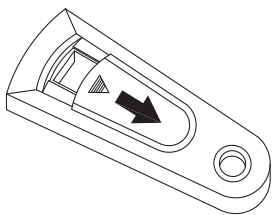


【付属品】

- リモコンホルダー・・・1個
- 単4乾電池・・・2本
- 木ネジ・・・2本
- 取扱説明書(本書)・・・1枚

1. リモコン送信器に乾電池を入れてください。

- ①裏面のカバーを軽く押さえながら手前に引いてください。
- ②単4乾電池を表示に合わせて極性＋をまちがえないように入れてカバーを閉めてください。



●リモコン送信機の平均寿命は1日10回使用の場合約1年間がめやすです。

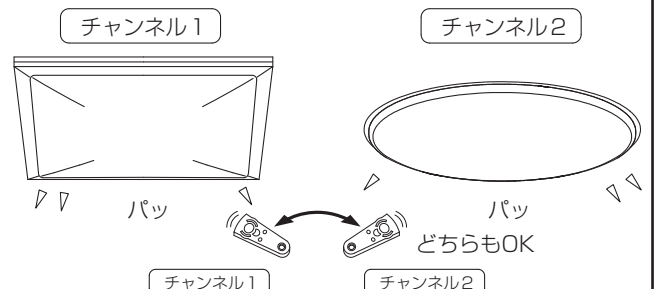
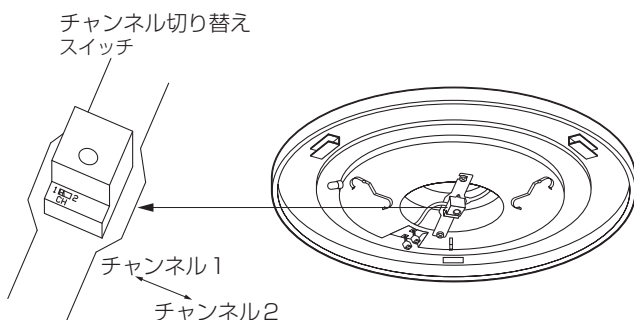
【ご注意】

- 乾電池交換の際は必ず同時に2本とも交換してください。動作不良の原因となります。
- 長期にわたり、リモコン送信器を使用しない場合は、電池を外しておいてください。液もれなどでリモコン送信器をいためる原因となります。

2. チャンネル設定

照明器具のチャンネルとリモコン送信器のチャンネルを同じチャンネルに合わせてください。

- 2台の照明器具の操作が1つのリモコン送信器により行えます。それぞれの照明器具側のチャンネルをチャンネル1・チャンネル2と個別に設定した場合、リモコン送信器のチャンネルと同じチャンネルの照明器具のみが動作します。

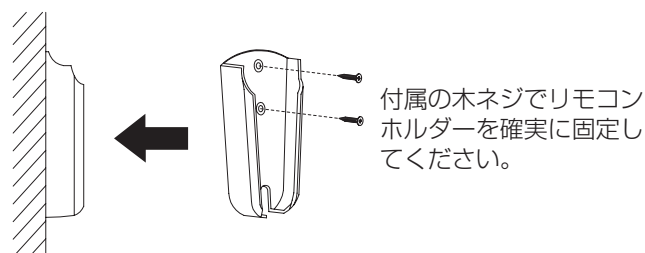


3. リモコンホルダーのご使用方法

- リモコン送信器の紛失を防止するためリモコンホルダーが同梱されています。壁面に取り付けてご利用ください。

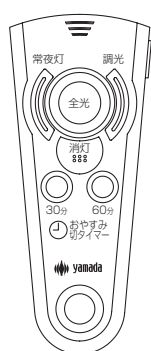
ご注意

- リモコンを操作する際は、ホルダーから送信器を外して器具に向けてください。



4. リモコン送信器による照明器具の点滅操作

- リモコン送信器を照明器具に向けて、お好みのボタンを軽く押してください。照明器具内のブザーが、「ピッ」となって点灯状態が切り替えられます。



オフタイマーモードについて

30分オフタイマー

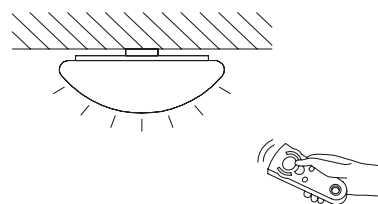
- ・ボタンを押すとピピッと2回鳴り、約30分後に消灯します。

60分オフタイマー

- ・ボタンを押すとピピピッと3回鳴り、約60分後に消灯します。

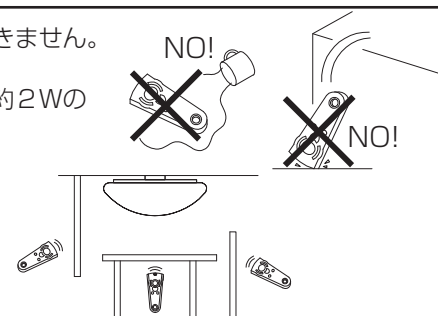
※オフタイマーモード中にオフタイマーボタン以外のボタンを押すと解除されます。

※オフタイマーモード中にオフタイマーボタンを押すと、オフタイマーカウントがリセットされ再度オフタイマーがセットされます。



リモコン使用上のご注意

- 付属のリモコン送信器は、当社照明器具専用です。リモコン式テレビなどには使用できません。
- リモコンは壁スイッチがONのときのみ切り替えできます。
- リモコン送信器で消灯した場合、マイコンを使用しているためわずかな電流が流れて約2Wの電力を消費します。
長時間お使いにならないときは必ず壁スイッチを切って節電に心がけてください。
- リモコン送信器は、落としたり、水をかけたり、ふみつけたりしないでください。故障の原因となります。
- リモコン送信器の周囲に図のようなしゃへい物がある場合、受信機が動作しない場合がありますので、その際はしゃへい物を避けて、再度ボタンを押してください。
- 天井、壁、床の色や材質で操作距離が短くなることがあります。
- リモコン送信器の送信部、器具のリモコン受光部は汚れますと動作しにくくなりますので乾いた布でふいてください。又、電池が消耗してくると動作しにくくなりますので、その際は新しい電池と交換してください。
- この照明器具の近くで赤外線リモコン方式のテレビやワイヤレス機器等を使用すると、リモコンが正常に動作しないことがあります。
- 点灯直後、全光時や調光時、リモコンで切り替えにくい場合があります。その際はしばらくしてから切り替えてください。
- リモコンで消灯した場合、停電が発生した際プルスイッチレス機能が動き全光点灯などになることがあります。



■アフターサービスについて

リモコン送信器を操作しても正常に動作しないときは、山田照明サービス受付窓口にご連絡ください。お問い合わせの際には、ご使用になっている照明器具の型番をご確認の上ご連絡ください。

(山田照明サービス受付窓口の電話番号と照明器具の型番は照明器具の取扱説明書をご覧ください。)