

取扱説明書 — LEDダウンライト用 — 保管用 —



yamada

レンズユニット

(一般屋内用)

ご使用になられる前に必ずお読みください

この取扱説明書には取り付け方などご使用にあたり重要な事柄が書かれてあります。

この取扱説明書を大切に保管して、お手入れなどの際にご利用ください。

お客様へ：器具の取り付け工事は必ず電気工事店（有資格者）にご依頼ください。一般の方の工事は法律で禁じられています。

工事店様へ：工事が終わりましたら、この取扱説明書を必ずお客様にお渡ししてください。

仕様

品名	1/2 ビーム角	品名	1/2 ビーム角
TG-335	10°	TG-337	21°
TG-336	13°	TG-338	29°

○この製品は日本国内用ですので日本国外では使用できません。またアフターサービスもできません。

安全のために必ず守ること

■ 誤った取扱いをしたときに生じる危険とその程度を、
 ▲ 警告、▲ 注意の表示で区分して説明しています。
 表示の意味は表中で説明しています。

図記号の意味は次のとおりです。



絶対に行わないでください。



必ず指示に従い行ってください。

▲ 警告 誤った取扱いをしたときに、死亡や重傷などに結びつく可能性があるもの	
 禁止 引火する危険のある雰囲気を使わない。 (ガソリン・可燃性スプレー・シンナー・ラッカー・可燃性粉じんのある所で使わない) (火災の原因)	 厳守 照明器具の施工は電気工事士の有資格者が電気設備の技術基準・内線規程に従って行う。
 禁止 適合器具以外は使用しない。(落下の原因)	

▲ 注意 誤った取扱いをしたときに、傷害または家屋・家財などの損害に結びつくもの	
 禁止 高温 (35℃を超える)、粉じん、油煙の多い場所、強い振動・衝撃のある場所では使わない。 (落下・感電・火災の原因)	 禁止 風呂場など水や湿気の多い場所では使わない。 (火災・感電の原因)
 禁止 さびの出やすい場所、腐食性ガスが出る場所では使わない。(劣化による落下の原因)	 禁止 雨水のかかる場所では使わない。 (水気・湿気が入り感電の原因)

お客さまへ

ご使用前に、この「取扱説明書」を必ずお読みください。お読みになった後、大切に保存し、必要なときにお役立てください。

安全のために必ずお守りください

▲ 注意 誤った取扱いをしたときに、傷害または家屋・家財などの損害に結びつくもの	
 禁止 器具の改造や分解、指定部品以外の交換はしない。 (落下の原因)	 禁止 お客さま自身で電気工事はしない。電気工事士の資格が必要です。 (火災・感電の原因)
 禁止 適合器具以外は使用しない。 (落下の原因)	 厳守 明るく安全にご使用いただくために半年に1回の保守・点検を行う。
 禁止 器具の直下や近くにストーブなどの熱器具を置かない。 (過熱して火災の原因)	

レンズのお手入れ

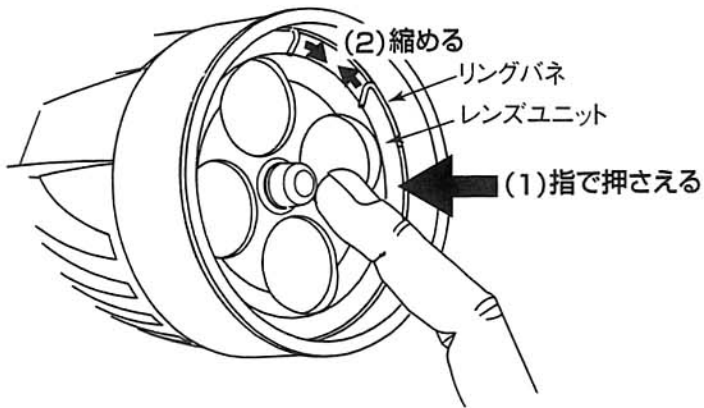
▲ 警告 電源スイッチを切ってから行う (感電の原因)

レンズはキズつきやすいのでメガネ拭き等柔らかい布で拭いてください。
 液体 (洗剤や薬品など) は、しみ、くもり等の原因になりますので、使用しないでください。

▲ 注意

点灯中及び消灯直後の器具には触らない。
 (高温のためやけどの原因)

レンズユニットの外しかた - ⚠️ 警告 電源スイッチを切ってから行う (感電の原因)



⚠️ 注意

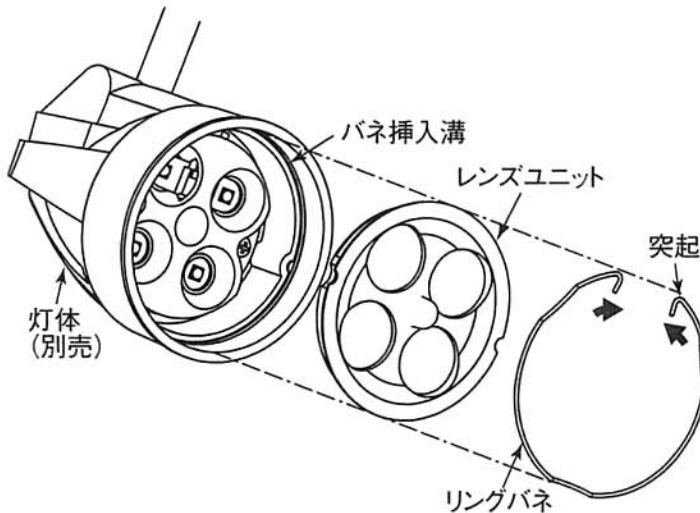
高温のため点灯中及び消灯直後の器具には触らない。

- (1) レンズユニットを指で押さえる。
- (2) リングバネの突起をつまみ、縮めて外す。

注) リングバネを外すとレンズユニットが外れますので、落下に気を付けてください。

レンズユニットの取付けかた - ⚠️ 警告 電源スイッチを切ってから行う (感電の原因)

- (1) 灯体にレンズユニットを入れる。そのとき、灯体の位置合わせ凸とレンズユニットの位置合わせ凹を合わせて入れる。
- (2) レンズユニットを指で押さえながら、リングバネの突起をつまんで縮め、灯体に当たらないようにバネ挿入溝にしっかりと入れて固定する。



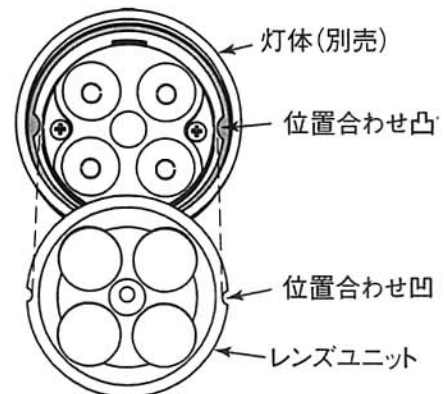
お願い

LEDには直接触れない
(点灯不良の原因)

⚠️ 注意

レンズユニットを確実に
取付ける
(取付け不完全は落下の原因)

レンズユニット位置合わせ



本体の位置合わせ凸とレンズユニットの位置合わせ凹を合わせる

お願い

- 周囲温度は 5 ~ 35°C の範囲でご使用ください。
- レンズユニットを落とさないでください。レンズの傷や汚れは、光学性能に影響を及ぼすおそれがあります。

アフターサービスについて

ご使用中、器具が普段と違った状態になりましたら直ちに使用を中止し、器具の品名 (器具本体のラベルでご確認ください)、故障の状況、ご使用期間をご確認の上、お買い上げいただきました販売店、もしくは別紙の山田照明サービス受付窓口までご相談ください。