



LED電源ユニット取扱説明書

品名 TG-340

保管用

このたびは本製品をお買い上げいただきありがとうございました。
この製品は日本国内用ですので日本国外では使用できません。
またアフターサービスもできません。

This appliance is designed for use in Japan only and can not be used in any other country.

No servicing is available outside of Japan.

- この取扱説明書はLED電源ユニット「TG-340」の取扱いについて記載しております。
- LED電源ユニットは、必ず当社適合LED器具（別売）と組合わせてご使用下さい。
- 据付工事は、この「安全のために必ず守ること」をよくお読みのうえ、確実に行ってください。
お読みになった後は、お使いになる方に必ず本書をお渡しください。
- お使いになる方は、いつでも見られる所に保管し、移設・修理の時は工事される方に、またお使いになる方が変わる場合は、新しくお使いになる方にお渡しください。

1 安全のために必ず守ること

■誤った取扱いをしたときに生じる危険とその程度を、

△注意・△警告の表示で区分して説明しています。
表示の意味は表中で説明しています。

図記号の意味は次のとおりです。

	絶対に行わないで下さい。		必ず指示に従い行って下さい。
--	--------------	--	----------------

△警告 誤った取扱いをしたときに、死亡や重傷などに結びつく可能性があるもの

	改造、修理は絶対しない。 (改造したり、修理に不備があると感電、火災等の原因になります。 修理はお買い上げの販売店にご相談ください。)		据付けは重量に十分に耐える所に確実に行う。 (強度が不足している場合は、本機の落下により、ケガの原因になります。)
	本機のすき間や穴に金属類を差し込まない。 (感電・火災等の原因になります。)		据付工事は、この取扱説明書に従い確実に行う。 (据付けに不備があると感電、火災等の原因になります。)
	電源を入れたまま本機のお手入れをしない。 (感電の原因になります。)		電気工事は、電気工事士の資格がある方が、「電気設備に関する技術基準」、「内線規程」及び本説明書に従い施工する。(電気回路容量不足や施工不備があると感電、火災等の原因になります。)
	本機を布や紙など燃えやすい物で覆ったり、かぶせたりして使用しない。(火災の原因になります。)		指定太さの電源線を指定長さに被覆を剥がし、1本ずつ速結端子の奥まで差し込む。(差し込み不十分は接触不良により感電、火災等の原因になります。)
	据付けは、販売店または専門業者に依頼する。 (お客様自身で据付工事をされ不備があると感電、火災等の原因になります。)		

△注意 誤った取扱いをしたときに、傷害または家屋・家財などの損害に結びつくもの

	適合 LED 器具接続コネクタ部を短絡させない。また<AC100V 等>の電源線を接続しない。 (感電、火災の原因になることがあります。)		表示された電源電圧以外の電圧で使用しない。 (感電・火災の原因になることがあります。)
	可燃性ガスの漏れる恐れのある場所へ据付けない。 (万一ガスが漏れて本機の周囲に溜まると発火の原因になることがあります。)		乾燥不十分なクロス貼り、コンクリート面には据付けない。(絶縁不良やさびにより感電、落下の原因になることがあります。)
	濡れた手で操作しない。 (感電、故障の原因となることがあります。)		当社適合LED器具以外は使用しない。 (器具が過熱して火災の原因になることがあります。)

異常時の処置

煙が出たり、変な臭いがしたり、破損したなど異常を感じた場合は、すぐに電源スイッチを切る。(火災・感電の原因) 煙が出なくなるのを確認して、工事店または別紙の山田照明サービス受付窓口までご相談ください。

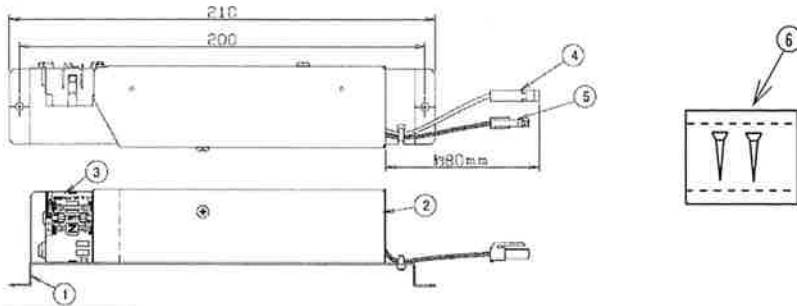
△警告

保障について

保障期間は商品お買い上げ日より1年間です。詳細は弊社カタログをご参照ください。

2 各部の名称と外形寸法

E763Z297H20



各部名称

- ① 電源本体
- ② カバー
- ③ 電源端子台
- ④ 適合 LED 器具接続コネクタ 十極(赤)
- ⑤ 適合 LED 器具接続コネクタ 一極(黒)
- ⑥ 木ネジ(付属品)2本

3 接続

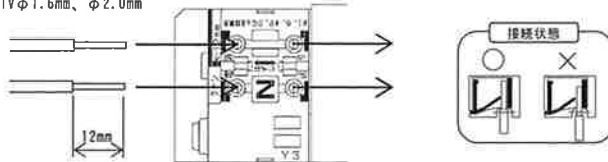
(1) 器具の接続

適合LED器具を適合LED器具接続コネクタに接続してください。接続を間違えるとLED器具破損の原因となりますので、極性を確認して正しく接続して下さい。適合LED器具の接続台数は機種により異なります。器具接続方法・接続台数については、必ず器具取扱説明書をご覧ください。

(2) 電源線の接続

電源線は電源端子台の差込穴に確実に差し込んでください。

電源線 1Vφ1.6mm、φ2.0mm



お願い

- 電源線ははずす場合は、マイクストライバではずしボタンを押しながら電線を抜いてください。

⚠ 警告

電源端子台の送り容量は20Aです。
(接続が不完全な場合、容量オーバーした場合、火災・感電の原因となります。)

⚠ 警告

LED 電源ユニットに通電した状態で適合 LED 器具を接続しないでください。
適合 LED 器具故障の原因となります。

⚠ 注意

電源線は、むき線部分が外に出ないように確実に差し込んでください。また差し込んだ後には線を軽く引っ張り十分に差し込まれていることを確認してください。
(差し込み不十分は、むき線部分が板金と接触し、感電、火災の原因になることがあります。)

(3) 調光器の接続

調光器と合わせて使用する場合は、必ず当社適合LED用調光器(別売り)と合わせてご使用下さい。
適合調光器については、必ず適合照明器具の取扱説明書をご覧ください。

4 取付け方法

(1) 取付前の確認事項

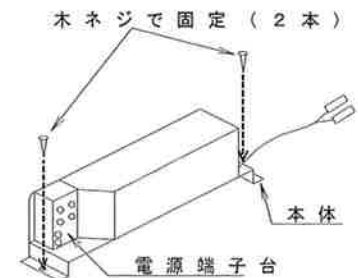
1. 器具質量(0.3Kg)に十分耐えるように取付部の強度を十分確保してください。
2. 補強材を入れる場合、天井内で動かないように固定してください。

⚠ 警告

- 本機の取付けは重量に耐える所に取付ける。(落下の原因)
- 断熱施工天井には取付けしないでください。(火災の原因)
- 据付位置に断熱材・防音材を使用している場合には必ず本体と断熱材、防音材は10cm以上離隔距離をお取りください。また、電源線は断熱材・防音材の上側にくよう配線してください。
- 電源ユニットは天井裏の平らなところに反転、横転しないように設置してください。
また、照明器具に接触しないようにしてください。

(2) 器具を固定する

本機を取付ける場合には反転、横転しないよう木ネジ等で固定してください。



5 仕様

定格入力電圧	AC100 V
定格入力容量	13 VA
定格周波数	50Hz/60Hz
定格出力電圧	16 V
定格出力電流	0.6 A
使用場所	温度:5℃~35℃(結露無きこと) 屋内(但し、水、水蒸気、熱気、直射日光のあたらないところ)

アフターサービスについて

ご使用中、器具が普段と違った状態になりましたら直ちに使用を中止し、器具の品名(器具本体のラベルでご確認ください)、故障の状況、ご使用期間をご確認の上、お買い上げいただきました販売店、もしくは別紙の山田照明サービス受付窓口までご相談ください。