



Φ160 LEDスポットライト用オプションフード

ご使用になられる前に必ずお読みください

この取扱説明書には取り付け方や電球の交換方法、お手入れのしかたなどご使用にあたり重要な事柄が書かれてあります。この取扱説明書を大切に保管して、お手入れなどの際にご利用ください。





お客様へ：器具の取り付け工事は必ず電気工事店（有資格者）にご依頼ください。
一般の方の工事は法律で禁じられています。

工事店様へ：工事が終わりましたら、この取扱説明書を必ずお客様にお渡ししてください。

仕様

品名	仕様	適合器具
TG-378	スプレットレンズ	AD-2436-N/L AD-2437-N/L AD-2438-N/L AD-2439-N/L

この取扱説明書のマークについて

-  **警告** 説明書中の「警告」は、重大な人身事故の原因となる危険を示します。
 **注意** 説明書中の「注意」は、物損及び障害事故の原因となる危険を示します。
 ！ このマークのついている説明文は、必ず守ってください。
 ⊘ このマークのついている説明文は、行ってはいけない禁止事項です。

取り付け・取り扱い上の注意

警告

- ！ 適合器具以外は取り付けられません。適合器具（別売品）をご用意ください。

取り付け方

（説明図は、一部を省略抽象化した図です。）
（不足している部品があった場合には、お買い上げ店または山田照明サービス受付窓口までご連絡ください。）

灯具(別売品)

AD-2436-N/L
AD-2437-N/L
AD-2438-N/L
AD-2439-N/L

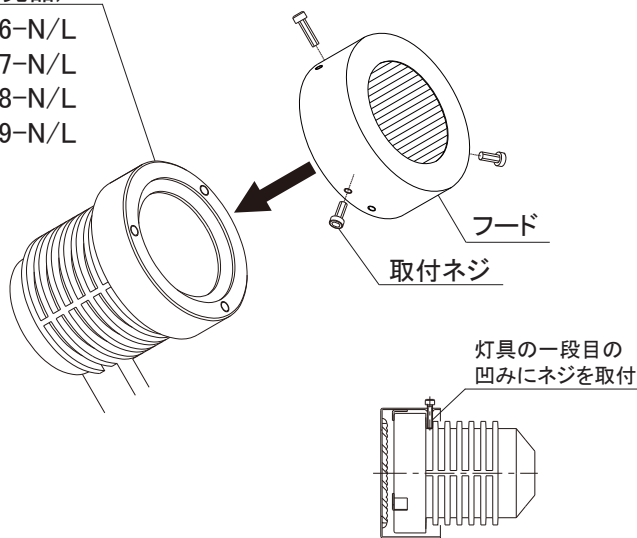

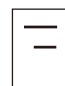


図1

【付属品】

	取扱説明書（本書）	・・・1枚
	保証とアフターサービスについて	・・・1枚

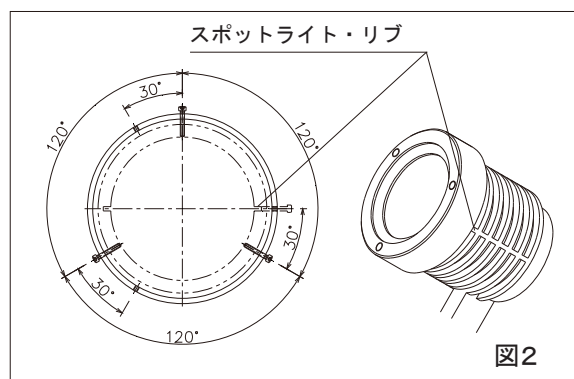


図2

- ① 取付ネジを緩め、フードを灯具にかぶせてください。
- ② 取付ネジを灯具の一段目の凹み（図1）に六角レンチでしっかりと締め、フードを灯具に固定します。
対辺3mmの六角レンチをご用意下さい。
- ③ 取付ネジがスポットライトのリブに当たる場合は、図2のように30°ずらしたネジ穴に（3本共）取付けてください。

アフターサービスについて

ご使用中、器具が普段と違った状態になりましたら直ちに使用を中止し、器具の型番（器具本体のラベルでご確認ください）、故障の状況、ご使用期間をご確認の上、お買い上げいただきました販売店、もしくは別紙の山田照明サービス受付窓口までご相談ください。