

取扱説明書

保管用



yamada

LEDダウンライトユニコーンネオ50用オプション

ご使用になられる前に必ずお読みください

安全に関するご注意

この取扱説明書には取り付け方や交換方法、お手入れのしかたなどご使用にあたり重要な事柄が書かれてあります。この取扱説明書を大切に保管して、お手入れなどの際にご利用ください。

お客様へ：取扱説明書をよくお読みのうえ、正しく安全にお使いください。
器具（簡易取り付け型、ダクトレール用、プラグ付きを除く）及び配線器具の取り付け工事は必ず電気工事店（有資格者）にご依頼ください。一般の方の工事は法律で禁じられています。
工事店様へ：工事が終わりましたら、この取扱説明書を必ずお客様にお渡ししてください。

仕様


品名	仕様	適合器具
TG-457	ハニカムルーバー	DD-3578-N/W/WW/L/LL・DD-3579-N/W/WW/L/LL・DD-3580-N/W/WW/L/LL DD-3581-N/W/WW/L/LL・DD-3585-N/W/WW/L/LL・DD-3586-N/W/WW/L/LL

この取扱説明書のマークについて

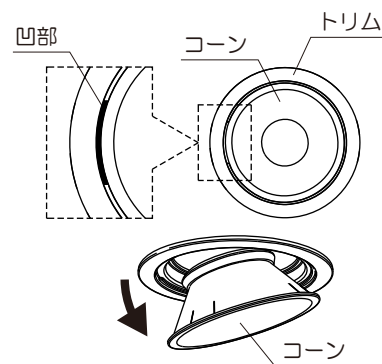
- ⚠ 警告 説明書中の「警告」は、重大な人身事故の原因となる危険を示します。
⚠ 注意 説明書中の「注意」は、物損及び傷害事故の原因となる危険を示します。

取り付け方

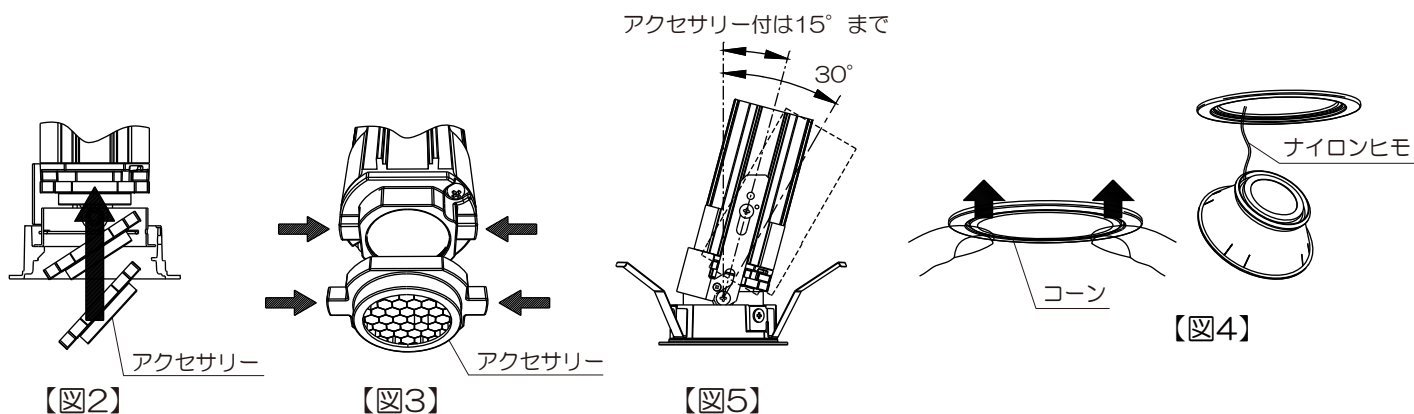
- ⚠ 警告 適合器具以外は取りつきません。適合器具（別売品）をご用意ください。
器具の取り付けは、説明書に従い確実にこなしてください。
★取り付けに不備があると、器具の落下による「けが」や火災、感電事故の原因となることがあります。

【付属品】  取扱説明書・保証とアフターサービスについて(本書の裏面参照)・・・1枚

- 灯具を直立させて、コーンを取り外します。
コーンとトリムの隙間にある凹部に指先を入れてコーンを下に引っぱってください【図1】。
引っぱりにくい場合はマイナスドライバーなどを差し込んで外してください。
※工具をご使用の際はトリムやコーンへのキズつきにご注意ください。
※取り外したコーンは無理に引っ張らないでください。
- トリムの内側からアクセサリを入れて灯具先端にかぶせます【図2】。
アクセサリには取り付け方向がありますのでご注意ください【図3】。
- コーンを取り付けます【図4】。
両指を使ってコーンを平行にして押し上げてください。
※ナイロンヒモを挟まないようご注意ください。
※アクセサリを取り付けた場合、灯具の傾きは15°までとなります【図5】。



【図1】



【図2】

【図3】

【図5】

【図4】

アフターサービスについて

ご使用中、器具が普段と違った状態となりましたらただちに使用を中止し、器具の型番（器具本体のラベルでご確認ください）、故障の状況、ご使用期間をご確認の上、お買い上げ頂きました販売店、もしくは裏面の山田照明サービス受付窓口にご相談ください。