





Z-36L

お客様へご使用になられる前に必ずお読みください




この取扱説明書には取り付け方やランプの交換方法、お手入れの仕方などご使用にあたり重要な内容が書かれてあります。この取扱説明書を大切に保管して、お手入れなどの際にご利用ください。

## 安全に関するご注意

### 警告

 禁止	<ul style="list-style-type: none"> <li>■交流100ボルト以外では使用しないでください。 ★過電圧を加えると、火災、感電の原因となります。</li> <li>■ランプは適合ランプを使用してください。 ★適合ランプ以外を使用しますと火災の原因となります。</li> <li>■器具の隙間に金属類や燃えやすい物を差し込まないでください。 ★火災、感電の原因となります。</li> <li>■布や紙などの燃えやすいものをかぶせたりしないでください。 ★火災、感電の原因となります。</li> <li>■電源コードに重いものを載せたり挟み込んだりしないでください。 ★コードが破損し、火災・感電の原因となります。</li> <li>■電源コードを無理に曲げたり、引張ったりしないでください。 ★コードが破損し、火災・感電の原因となります。</li> </ul>	 禁止	<ul style="list-style-type: none"> <li>■電源コードをおじったり、たばねたりしないでください。 ★コードが破損し、火災・感電の原因となります。</li> <li>■濡れた手で電源プラグを抜き差ししないでください。 ★感電の原因となります。</li> </ul>
		 分解禁止	<ul style="list-style-type: none"> <li>■器具を改造したり、部品交換をしないでください。 ★火災・感電・落下によるけがの原因となります。</li> </ul>
		 必ず守る	<ul style="list-style-type: none"> <li>■電源コードが傷んだら修理を依頼してください。 ★芯線が露出、断線したまま使用すると火災の原因となります。</li> <li>■異常を感じた場合、速やかにスイッチを切り、電源プラグをコンセントから抜いてください。 ★お買い上げ販売店、最寄りの山田照明へご相談ください。</li> </ul>

### 注意

 禁止	<ul style="list-style-type: none"> <li>■ベットや枕元、カーテンの近くで使用しないでください。 ★火災の原因となります。</li> <li>■温度が高くなる場所に設置しないでください。 ★コンロやストーブの近くに設置しないでください。火災の原因となります。</li> <li>■調光器との併用はしないでください。 ★火災の原因となります。</li> <li>■転倒スイッチをテープで固定しないでください。 ★転倒しても点灯したままとなり火災の原因となります。</li> <li>■毛足の長いジュエタン、カーペット上では使用しないでください。</li> </ul>	 禁止	<ul style="list-style-type: none"> <li>■可動部（アームなど）に指を入れないでください。 ★けがの恐れがあります。</li> <li>■点灯中や消灯直後のランプに触らないでください。 ★ランプやその周辺が加熱しており、やけどの原因となります。</li> </ul>
		 水ぬれ禁止	<ul style="list-style-type: none"> <li>■浴室などの湿気の多い場所や屋外で使用しないでください。 ★この器具は非防水です。火災・感電の原因となります。</li> </ul>

### 仕様(規格及び外観は、改良などの理由により予告なく変更することがあります。)

品番	定格電圧	定格周波数	適合ランプ
Z-36L	AC100V	50Hz 60Hz共用	丸型蛍光灯 FCL30形(昼白色)

### ご使用上の注意

- ・照射の距離は30cmより離して使用してください。
- ・シェードを上向きにお使いになる場合は、シェード内に異物が入らないように注意してください。★故障の原因になります。
- ・スイッチは頻繁に使用するところです。操作に異常を感じたら使用を中止してください。★火災や感電事故の原因になります。
- ・直接日光・熱器具を避けてください。★変色・変質・故障の原因となります。
- ・シェードを持って運んだり振ったりしないでください。★器具破損の原因となります。
- ・拡大レンズですので太陽光線にあてないように注意してください。
- ・器具の使用温度は5～35℃です。

# 警告

- ▲クランプの取り付けは、本取扱説明書にしたがい、確実に行なってください。
- ★クランプの取り付けが悪いと、倒れたり落ちたりして、火災やけが、器具の破損の原因となります。

- 器具の改造や構成部品の改造、変更はしないでください。



★火災や感電事故の原因となります。

## 警告

- シェードの放熱穴や隙間から、異物を入れないでください。
- ★感電事故の原因となります。

- 一般屋内用器具です。屋外や浴室など湿気の多い場所では使用できません。
- ★感電事故や漏電の原因となります。



- ▲傷んだコード（芯線の露出、断線など）は、そのまま使用せず、直ちに電器店に交換をご依頼ください。

- ★傷んだままで使用を続けると、火災や感電事故の原因となります。



- 水洗いしないでください。お手入れのし方は、「お手入れ」の項目を参照してください。

- ★感電事故や漏電、絶縁不良の原因となります。
- ★金属部分が錆びる原因となります。



- アームにタオルなどを掛けないでください。

- ★アームやジョイント部分を傷め、故障の原因となります。



- 電源コードを無理に曲げないでください。

- 電源コードを机と壁の間に挟まないでください。
- ★コードを損傷し、火災や感電事故の原因となります。

- コードに物を載せたり、コードを踏んだりしないでください。
- ★コードを損傷し、火災や感電事故の原因となります。

- ⚡外出するときや長時間使用されない場合には、電源プラグをコンセントから抜いてください。

- ▲万一、煙が出たり、変な臭いがあるなどの異常が発生したら、直ちにスイッチを切り電源プラグを抜いてください。

## 警告

- 不安定な場所に設置しないでください。

- ★倒れたり、落ちたりして、火災やけがの原因となります。



- 布や紙などの燃えやすいもので覆わないでください。

- ★火災の原因となります。



- カーテンなどの燃えやすい物の近くで使用しないでください。

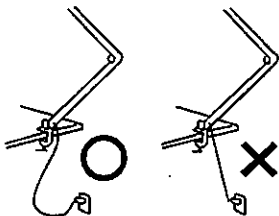
- ★火災の原因となる場合があります。



# 注意

- ランプを交換する際は、必ず指定されたランプ（適合ランプ）を使用してください。
- ★指定以外のランプを使用した場合、異常過熱などによって、器具の変形、破損や火災の原因となることがあります。

- コードは余裕をみて使用してください。
- ★コードを引っ張るとコードを傷め、ショートによる火災や感電事故の原因となることがあります。

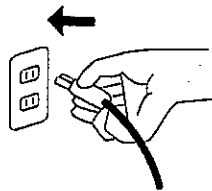


★感電事故の原因となります。

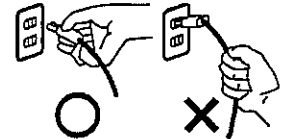
- ⚡外出するときや長時間使用されない場合には、電源プラグをコンセントから抜いてください。

- ⚡電源プラグの抜き差しは電源プラグを持って行ってください。

- この器具は交流100V専用です。交流100V以外の電圧で使用しないでください。
- ★火災や感電の原因となります。

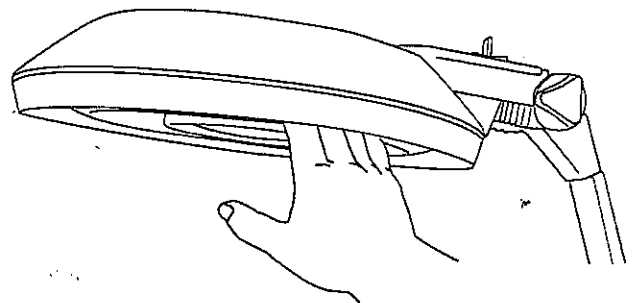


- ⚡電源プラグの抜き差しは電源プラグを持って行ってください。
- ★コードを引っ張るとコードを傷め、ショートによる火災や感電事故の原因となることがあります。



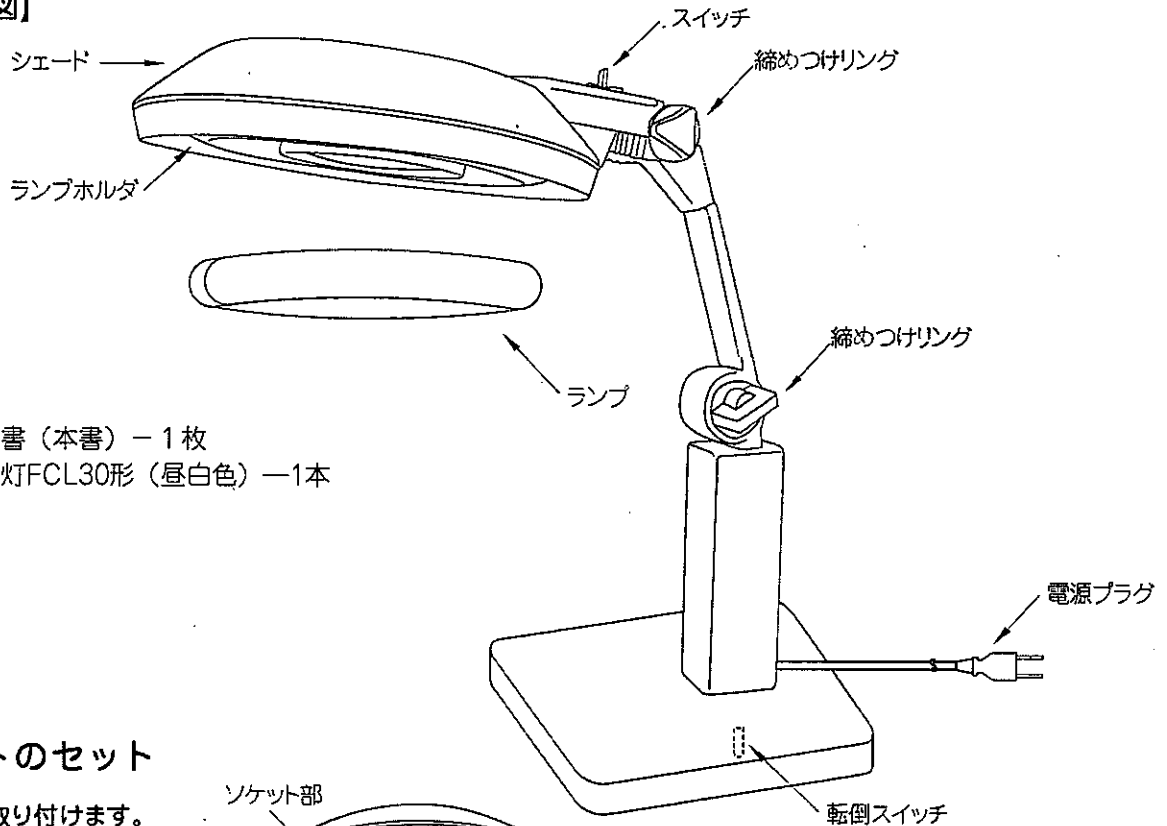
- 点灯中や消灯直後に、セードの内側に触れたり、電球に触れたりしないでください。

★火傷の原因となります。



■各部の名称(不足している部品があった場合には、お買い上げ販売店または最寄の山田照明までご連絡ください。)

【器具構成図】



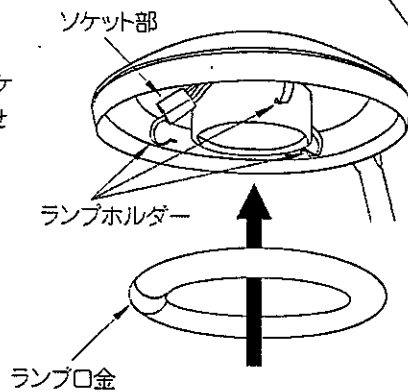
【付属品】

- ・取扱説明書(本書) - 1枚
- ・丸型蛍光灯FCL30形(昼白色) - 1本

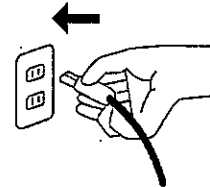
■Zライトのセット

1. ランプを取り付けます。

ランプを箱から出して器具のソケット部とランプの口金部を合わせます。ランプをランプホルダーにセットします。



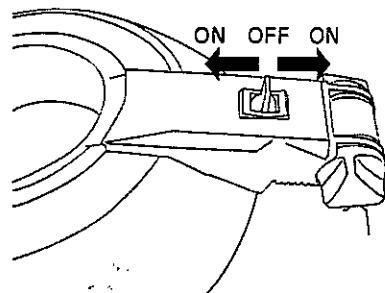
2. 電源プラグをコンセントに差し込みます。



■Zライトの使い方

◆スイッチ操作の仕方

スイッチを右、左にたおしますとランプが点灯します。スイッチを真中にしますと消灯します。



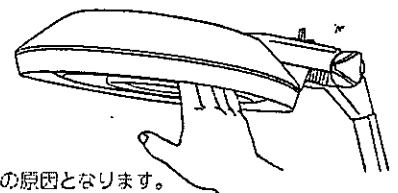
◆シェードの位置調節

・シェードの位置や照射方向を調節する時には、シェードの外側を持って行います。

- △注意 シェードの内側に手や指等を入れないでください。  
★ランプや反射板に触れ火傷する危険があります。
- △注意 アームを持って調節したり、可動部の隙間に指を入れないでください。  
★指を挟む危険があります。

⚠ 注意 Ⓞ

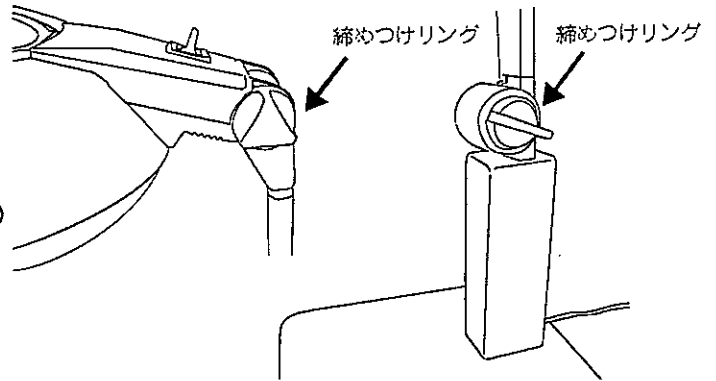
点灯中や消灯直後に、セードの内側に触れたり、電球に触れたりしないでください。



★火傷の原因となります。

## ■Zライトのジョイントの調整

- 1) アームの動き、ジョイントの動きがスムーズでない場合には、締めつけリングを回して締めつけてください。



## ■ランプ交換の仕方(「Zライトのセット」3を参照)

- 1) スイッチを切り、電源プラグをコンセントから抜きます。
- 2) シェードの内側についているランプを「Zライトのセット」3の逆の方法でランプをセットします。

## ■お手入れについて

- 1) スイッチを切り、電源プラグをコンセントから抜きます。
- 2) 中性洗剤を溶かした水に布をひたし、よくしぼってから汚れを拭き取ります。
- 3) ランプをはずして、シェードの内側とランプの汚れも拭き取ります。
- 4) からぶきをして、水気を拭き取ります。



① 必ず電源プラグを抜いてください。

② シンナーやベンジンなど揮発性の薬品やクレンザーなどは使用しないでください。

★感電事故の原因となります。

③ 濡れた手で触らないでください。

★器具に傷をつけたり変色や変質の原因となります。

## ■修理を依頼される前に下記の点検をお願いします。

症状	考えられる原因	処置
点灯しない	電源プラグがはずれている	電源プラグをコンセントに差し込む
点灯しない	ランプが切れている	新しいランプと交換する
点灯後、数分でランプが消える	ランプの寿命	新しいランプと交換する