

Z-B15

お客様へ：ご使用になられる前に必ずお読みください

この取扱説明書には取り付け方について重要な内容が書かれています。
この取扱説明書を大切に保管して、お手入れなどの際にご利用ください。

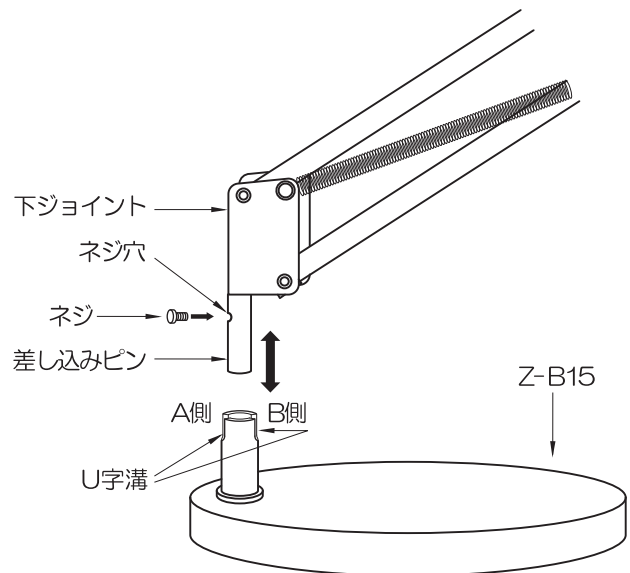
■Zライト用ベース（Z-B15）の使用方法

△注意 この器具は取り付けできるZライトに限られています。
取り付けできないZライトを取り付けた場合、転倒し、器具破損や、ケガの原因となります。

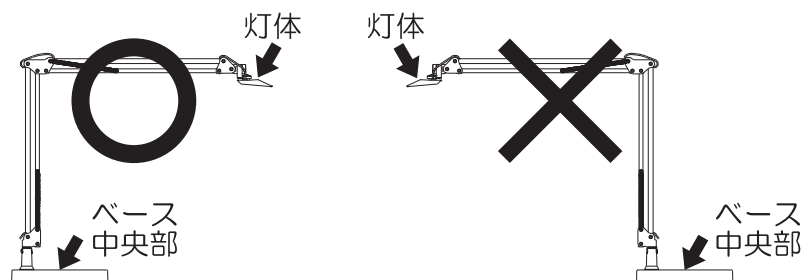
- 1) パッケージから器具を静かに取り出します。
- 2) テーブルなどを傷付けないように置きます。

- 3) 差し込みピンのネジ穴にネジを取り付けてください。
(※ネジ穴の位置は機種により異なります。
またネジ穴が必要のない機種は、差し込みピンにネジ穴があいていません。)

- 4) 差し込みピンをZ-B15に下記注意の方法で差し込んでください。
(※ネジ部を、A側またはB側のU字溝に合わせて差し込みます。)



△注意 下図のように灯体・アーム屈曲側がベース中央部に向くようにセットしてください。
反対方向に取り付けた場合、転倒し、器具破損や、ケガの原因となります。



△注意 Zライトを左右に揺すり、しっかり固定されたことを確認してください。
固定されずに使用しますと、転倒し、器具破損や、ケガの原因となります。