



お客様へご使用になられる前に必ずお読みください

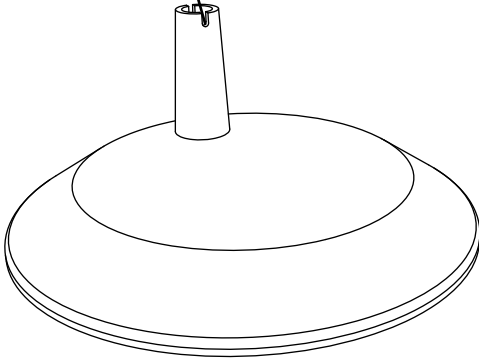
安全に関するご注意

この取扱説明書には取り付け方や交換方法、お手入れのしかたなどご使用にあたり重要な事柄が書かれてあります。この取扱説明書を大切に保管して、お手入れなどの際にご利用ください。

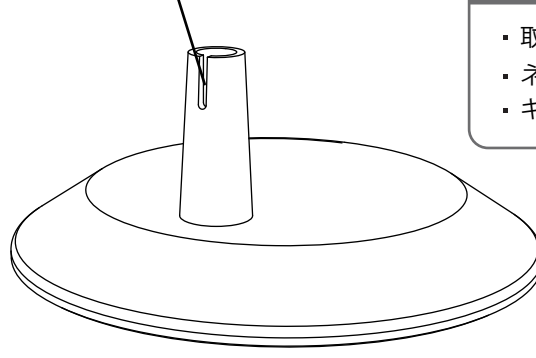
注意 この器具は取り付けできるZライトに限られています。取り付けできないZライトを取り付けた場合、転倒し、器具破損や、ケガの原因となります。

■各部の名称

U字溝（前）



U字溝（後）



付属品

- ・ 取扱説明書（本書）-1枚
- ・ ネジ-1本
- ・ キズ防止ワッシャ-1個

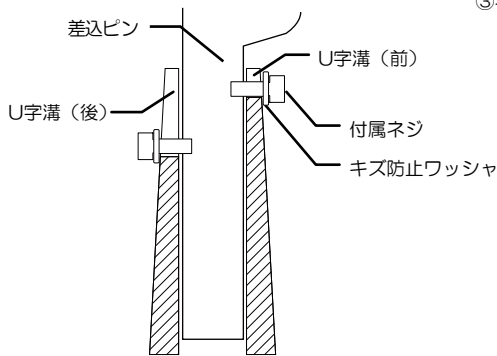
■Zライト用ベースの使い方

注意 移動の際は必ず本体の底など強固な箇所を両手で持ってください。
★落下によるけが、器具の変形、故障のおそれがあります。

- ① パッケージから器具を静かに取り出します。
- ② テーブルなどに傷が付かないように置きます。
- ③ Z-B16にZライトの差込ピンを下記の通りに入れて差し込みます。
※差込ピンのネジ穴の位置はZライトの機種によって異なるため、下記を参照ください。

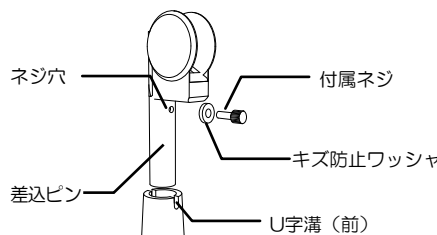
■ネジの取付方

※Z-B16は構造上、ネジの頭がU字溝に埋まらない構造になっております。



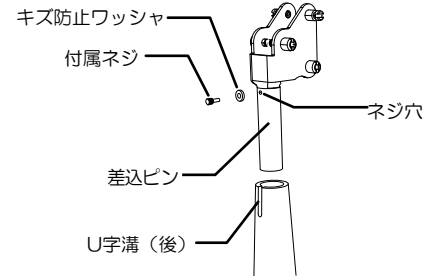
■ネジ穴が前側にある機種の場合

- ① 差込ピンのネジ穴にキズ防止ワッシャをあらかじめ通したネジを軽く回し付けます
- ② ネジ部をU字溝（前）に合わせて差し込みます。
- ③ ネジを回してU字溝との隙間がないように締めます。



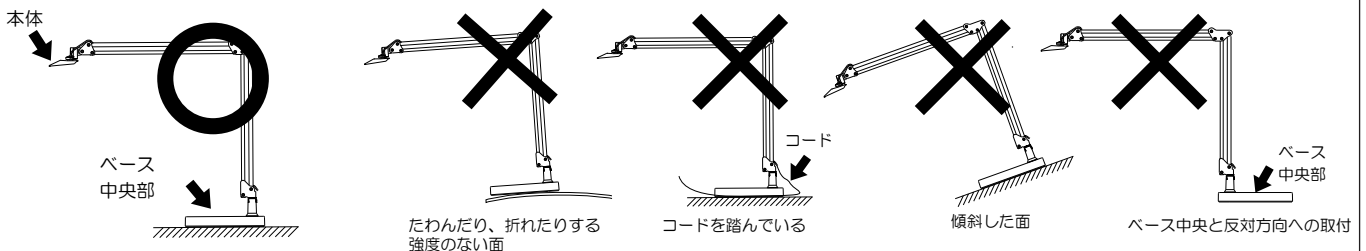
■ネジ穴が後側にある機種の場合

- ① 差込ピンのネジ穴にキズ防止ワッシャをあらかじめ通したネジを軽く回し付けます
- ② ネジ部をU字溝（後）に合わせて差し込みます。
- ③ ネジを回してU字溝との隙間がないように締めます。



注意

下図のようにしっかりした平らな面に本体・アーム屈曲側がベース中央部に向くようにセットしてください。強度の無い面・反対方向への取付・傾斜した面への設置・コードを踏むような設置はおやめください。転倒し、器具破損やケガの原因となります。



注意 Zライトを左右に揺すり、しっかり固定されたことを確認してください。固定されずに使用しますと、転倒し、器具破損や、ケガの原因となります。