



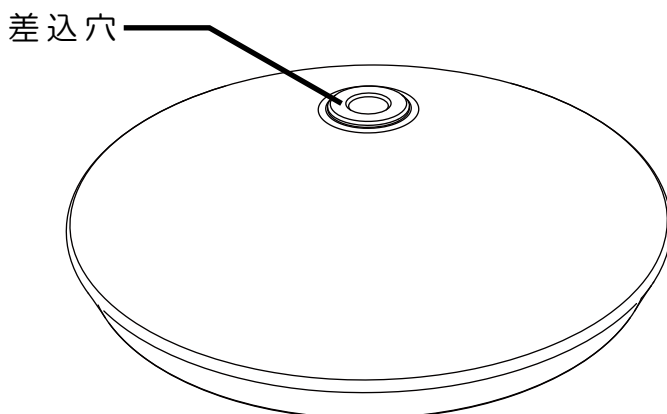
お客様へご使用になられる前に必ずお読みください

安全に関するご注意

この取扱説明書には取り付け方や交換方法、お手入れのしかたなどご使用にあたり重要な事柄が書かれてあります。この取扱説明書を大切に保管して、お手入れなどの際にご利用ください。

⚠ 注意 この器具は取り付けできるZライトに限られています。取り付けできないZライトを取り付けた場合、転倒し、器具破損やケガの原因となります。

■各部の名称



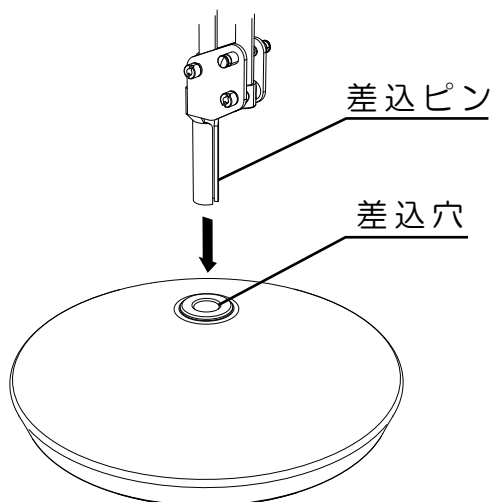
付属品

・取扱説明書（本書）-1枚

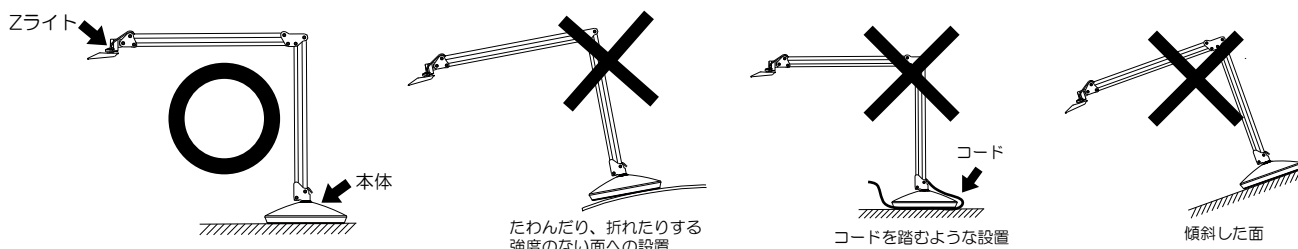
■Zライト用ベースの使い方

⚠ 注意 大変重たい製品です。移動の際は必ず本体の底などの強固な箇所を確実に両手で持ってください。
★落下によるけが、器具の変形、故障のおそれがあります。

- ① パッケージから器具を静かに取り出します。
- ② テーブルなどに傷が付かないように置きます。
- ③ Z-B17の差込穴にZライトの差込ピンを図の通りに入れて差し込みます。



⚠ 注意 下図のようにしっかりした平らな面に設置してください。強度の無い面・傾斜した面への設置・コードを踏むような設置はおやめください。転倒し、器具破損やケガの原因となります。



⚠ 注意 Zライトを左右に揺すり、しっかり設置されたことを確認してください。設置が不安定な状態で使用しますと転倒し器具破損や、ケガの原因となります。