

取扱説明書

保管用



マノン LEDスタンド MANON ZM-012

ご使用になられる前に必ずお読み下さい

この取扱説明書には取り付け方や、お手入れの仕方などご使用にあたり重要な内容が書かれてあります。
この取扱説明書を大切に保管して、お手入れなどの際にご利用下さい。

お客様へ：小学生以下のお子さんがお使いになる場合には、保護者の方がこの取扱説明書をお読みにになり、正しい使い方や、やってはいけないことなどをお子さんに説明してあげてください。

仕様

品番	定格電圧	ランプ
ZM-012	AC100V	Power LED 100V 2.0W×1

・転倒 OFF スイッチ付——器具が倒れたりして横になった場合に消灯します。

この取扱説明書のマークについて

- 警告** 説明書中の「警告」は人身事故の原因となる危険を示します。
- 注意** 説明書中の「注意」は器具破損の原因となる危険を示します。
- このマークのついている説明文は特に注意してください。
- このマークのついている説明文は必ず守ってください。

取り付け・取り扱い上の注意

警告

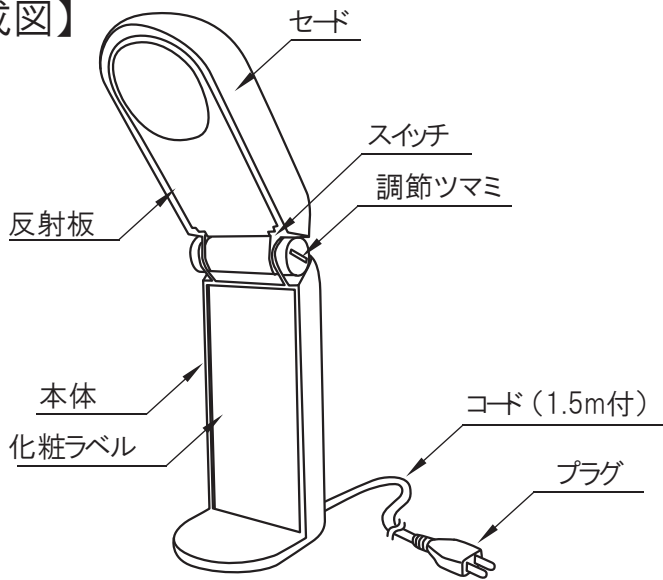
- 毛足の長いじゅうたんの上や不安定な物の上には設置しないでください。
★倒れたり、落ちたして、火災やけがの原因となります。
- 布や紙などの燃えやすい物で覆ったり、被せたりしないでください。
★火災の原因となります。
- ベットやカーテンなど燃えやすい物の近くで使用しないでください。★火災の原因となる場合があります。
- 器具の改造や構成部品の改造、変更はしないでください。
★火災や感電事故の原因となります。
- 一般屋内用器具です。屋外や浴室など湿気の多い場所で使用しないで下さい。
★感電事故や漏電による火災の原因となります。
- セードの放熱穴やスイッチの隙間から、異物を差し込まないでください。
★火災や感電事故の原因となります。
- 傷んだコード（被覆の傷や芯線の露出など）は、そのまま使用せず、直ちに電気店に交換をご依頼ください。
★傷んだままで使用を続けると、火災や感電事故の原因となります。
- 電源コードを無理に曲げたり、ねじったりしないでください。コードに物を載せたり、コードを踏んだりしないでください。
★コードが損傷して、感電事故や漏電による火災の原因となります。
- 転倒 OFF スイッチをテープなどで固定しないでください。
★器具が倒れたときにスイッチが正しく働かず、火災の原因となります。

注意

- 電源プラグの抜き差しは、必ず電源プラグを持って行ってください。
★コードを引っ張るとコードを傷めて、感電事故やショートによる火災の原因となる場合があります。
- この器具は AC 100V 専用です。必ず AC 100V の電源で使用してください。
★定格電圧より高い電圧で使用すると、過熱し、火災の原因となることがあります。
- 外出するときや長期間使用されない場合には、電源プラグをコンセントから抜いてください。
- コードは余裕をみて使用してください。
★コードを無理に引っ張るとコードを傷めて、感電事故やショートによる火災の原因となる場合があります。
- この器具は周囲温度5°~35°Cの中で使用してください。
★過熱して、発煙や発火の原因となります。
- 温度の高くなるもの（ガスレンジやエアコンの吹き出し口など）の近くに設置しないでください。
★器具の変形や火災の原因となります。
- 殺虫剤やカビ取り剤などの薬品をかけないでください。
★変色や材料の変質による器具のひび割れの原因となります。
- ヒビの入ったセードや一部が欠けたセードは使用しないでください。★感電事故の原因となる場合があります。

各部の名称 万一、不足している部品があった場合には、お買い上げ店または最寄り の山田照明営業窓口までご連絡ください。

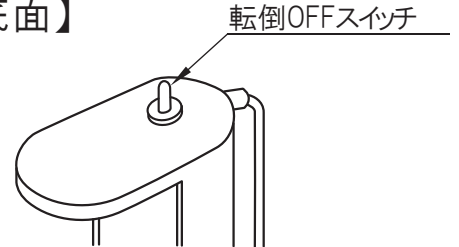
【器具構成図】



【付属品】

取扱説明書（本書）———1枚

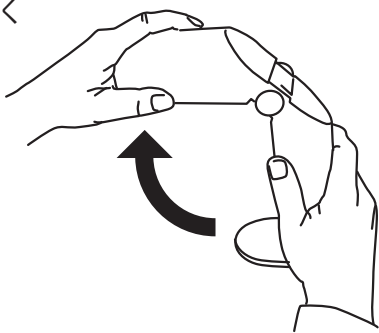
【底面】



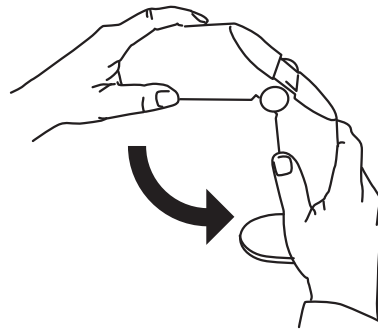
使い方

■はじめに

1. ひらく

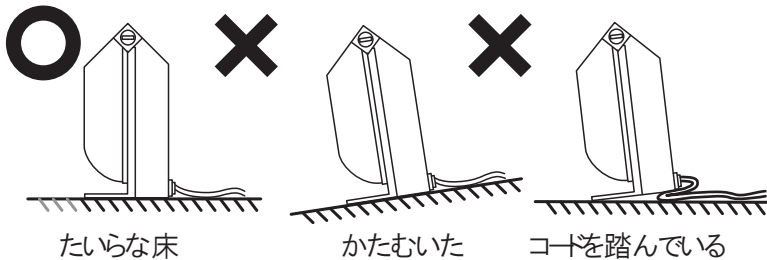


3. じる



1. セードを開いてください。
2. 約60°セードを開くとスイッチがONします。
3. セードを閉じてください。
セードが約40°に閉じるとスイッチがOFFします。

■器具の設置



1. スタンドの本体を床に置きます。
図のようにたいらな面に置いてください。

⊘ 毛足の長いじゅうたんの上や不安定な物の上には設置しないでください。
★倒れたり、落ちたして、火災やけがの原因となります。

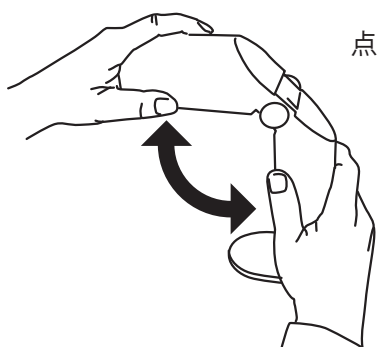
2. 電源プラグをコンセントに差し込みます。

⚠ 電源プラグの抜き差しは、必ず電源プラグを持って行ってください。
★コードを引っ張るとコードを傷めて、感電事故やショートによる火災の原因となる場合があります。

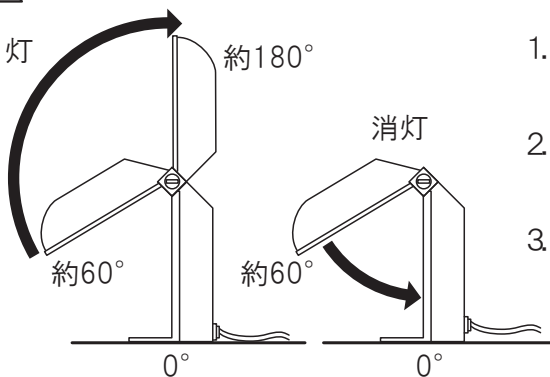
■スイッチの操作

⚠ スイッチ操作はゆっくりと確実に行ってください。

乱暴に扱えば故障する原因となります。



点灯

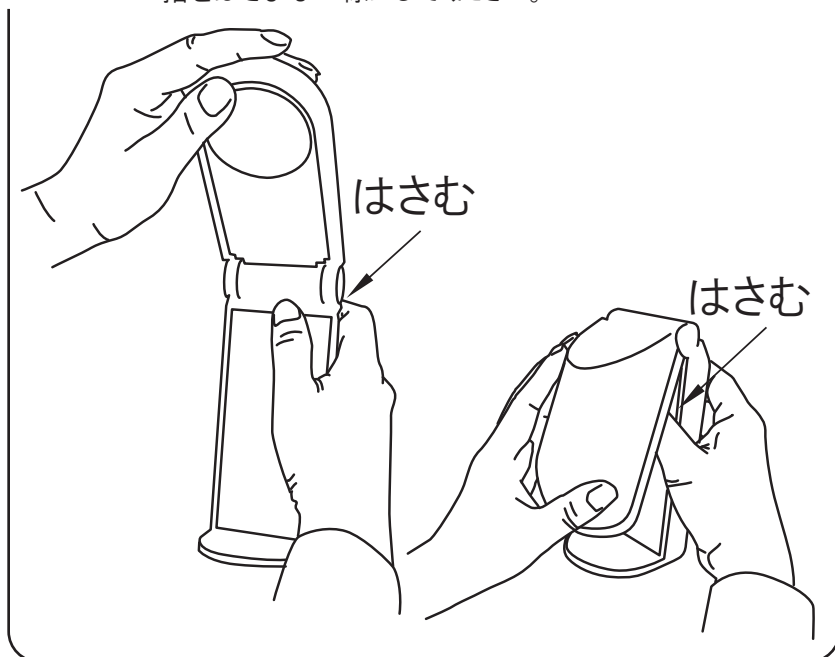


1. スイッチ操作は左図のように両手で使用してください。
2. セードを約60°以上にすると「カチッ」という音とともに点灯します。
3. 点灯状態から約60°以下にすると「カチッ」という音とともに、消灯します。

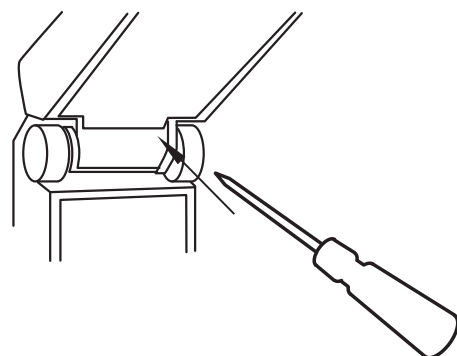
■スイッチ操作の注意



セードを開けるときの閉じるときは、指をはさまない様にしてください。

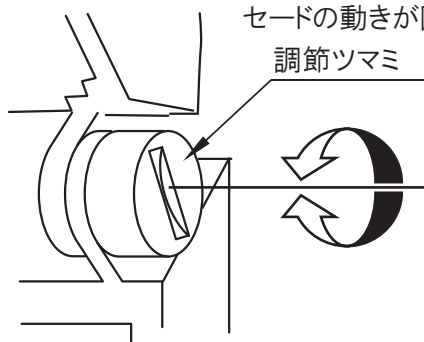


スイッチに異物を差し込まないでください。
★スイッチが壊れ、火災や感電事故の原因となります。



■セードの調整

セードの動きが固すぎたり、やわらかすぎる場合に使用します。



調節ツマミ
コインなどで調節ツマミを回してください。
左（反時計まわり）に回すと“ゆるみ”ます。
右（時計まわり）に回すと“しまり”ます。

⚠ 注意 調節する場合、力を入れすぎて締めすぎたりしないでください。調節ツマミが壊れる場合があります。

●こんなときは

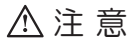
⚠ 警告 万一、煙がでたり、変な臭いがするなど、ご使用中の器具に異常を感じた時には、すぐにスイッチを切って電源プラグを抜いてください。異常がおさまったことを確認してから、販売店もしくは、最寄りの山田照明営業窓口にご連絡ください。

★スイッチを入れてもランプが点灯しない場合には、修理を依頼する前にここに書かれている内容を確認してください。

症状	処 置	
・スイッチを入れても点灯しない	電源プラグがコンセントから抜けていませんか。	コンセントを確かめてください。
	セードが閉じていませんか。	セードを約60°以上に上げてください
	器具が床面より浮いていませんか。	たいらな床に置いてみてください。
・殺虫剤などの薬品をかけてしまった。	スイッチを切り、水に浸した布を強く絞って、薬品を十分に拭き取ります。	

ここまで点検してもランプが点灯しない場合には、電源プラグを抜いて、販売店もしくは、「■アフターサービスについて」欄の山田照明営業窓口にご相談ください。

お手入れについて



必ず電源を切ってください。感電事故の原因となります。

注意

- ランプの交換やお手入れをするときは、必ず電源プラグをコンセントから抜いて取りかかってください。
★感電事故の原因となります。
- 濡れた手で触らないでください。
★感電の原因となります。
- シンナーやベンジンなど揮発性の薬品や揮発油、灯油、塩化ビニール、ゴム又は研磨剤等の入ったクレンザー類は使用しないでください。
★器具に傷をつけたり変色や変質の原因となります。

◆お手入れのしかた

- 水洗いはしないでください。
★絶縁不良による感電事故や漏電の原因となります。
★金属部分がさびる原因となります。
- シンナーやベンジンなど揮発性の薬品や揮発油、灯油、塩化ビニール、ゴム又は研磨剤等の入ったクレンザー類は使用しないでください。
★器具に傷をつけたり変色や変質の原因となります。

- スイッチを切り、電源プラグをコンセントから抜きます。
- 柔らかい布にお湯でうすめた中性洗剤を浸し、よく絞ってから汚れを拭き取ります。
- 汚れを落とした後、洗剤分を拭き取ります。
- 最後に乾いた布で、水分を完全に拭き取ります。



保証とアフターサービスについて

保証について

保証の内容は、下記のとおりとさせていただきます。

保証期間

この照明器具の保証期間は商品お買い上げ日より1年間です。但し1日20時間以上の長時間使用の場合は、お買い上げ日より上記の半分の保証期間とします。

※ランプ・グロー点灯管・電池などの消耗品やセードは対象外とさせていただきます。

保証内容

取扱説明書、本体貼り付けラベル等の注意書に従った使用状態で保証期間内に故障した場合には、無償修理させていただきます。

保証の免責事項

- 保証期間内でも次の場合には原則として有料とさせていただきます。
- (1) 使用上の誤り及び不当な修理や改造による故障及び損傷
 - (2) お買い上げ後の取り付け場所の移動、輸送、落下などによる故障及び損傷
 - (3) 火災、地震、水害、落雷、その他天災地変、異常電圧、指定外の使用電源（電圧、周波数）などによる故障及び損傷
 - (4) 車両、船舶などに搭載された場合に生ずる故障及び損傷
 - (5) 施工上の不備に起因する故障や不具合
 - (6) 法令、取扱説明書で要求される保守点検を行わない事による故障及び損傷
 - (7) 日本国内以外での使用による故障及び損傷
- This warranty is valid only in Japan.

アフターサービスについて

修理を依頼される時

1. 保証期間中、万一故障が起きた場合はお買い上げ日を特定できるものを添えてお買い上げの販売店又は、弊社サービス受付窓口までお申してください。
2. 保証期間を過ぎているときはお買い上げの販売店又は、弊社サービス受付窓口にご相談ください。修理によって機能が維持できる場合は、ご希望により有料修理させていただきます。

アフターサービスについてご不明な点は

修理に関する相談並びにご不明な点は、お買い上げ販売店又は弊社サービス受付窓口までお問い合わせください。

サービス受付窓口

《山田照明 カスタマーセンター》

TEL : 03(3253)4810

e-mail : service @ yamada-shomei.co.jp

(メールでのお問い合わせにつきましては回答までに数日のお時間をいただく場合がございます。)

定休日 / 土曜日・日曜日・祭日・夏期・年末年始

営業時間 / 9:00~18:00

⚠ 安全に関するご注意

- 照明器具には寿命があります。
- 設置して8年から10年経つと外観に異常がなくても内部の劣化が進行しています。点検・交換をおすすめします。
※使用条件は、周囲温度30℃、1日10時間点灯、年間3000時間点灯（JIS C-8105-1による。）
- 周囲温度が高い場合、点灯時間が長い場合は、寿命が短くなります。
- 1年に1回は、「安全チェックシート」により、自主点検をしてください。※（注）
- 点検せずに長い間使い続けると、まれに発煙、発火、感電などに至る恐れがあります。

※（注）「安全チェックシート」は、弊社ホームページ [http://www.yamada-shomei.co.jp] に紹介をしております。

■廃棄する際には

交換したランプ（電球）を捨てる時や照明器具を廃棄する場合には、お住まいの自治体で定められた方法（分別収集、粗大ゴミ扱いなど）で処分してください。

山田照明株式会社 SANGETSU グループ

http://www.yamada-shomei.co.jp/

〒101-0021 東京都千代田区外神田3-8-11