

LIBELLULA ZM-100

お客様へご使用になられる前に必ずお読みください

この取扱説明書には取付け方や、お手入れの仕方などご使用にあたり重要な事柄が書かれてあります。この取扱説明書を大切に保管して、お手入れの際にご利用ください。

安全に関するご注意

警告

禁止	<ul style="list-style-type: none"> ■ 交流100ボルト以外では使用しないでください。 ★過電圧を加えると、火災、感電の原因となります。 ■ 器具の隙間に金属類や燃えやすいものを差し込まないでください。 ★火災、感電の原因となります。 ■ 布や紙などの燃えやすいものをかぶせたりしないでください。 ★火災、感電の原因となります。 ■ 電源コードに重いものを載せたり挟み込んだりしないでください。 ★コードが破損し、火災、感電の原因となります。 ■ 電源コードを無理に曲げたり、引張ったりしないでください。 ★コードが破損し、火災、感電の原因となります。 	禁止	<ul style="list-style-type: none"> ■ 電源コードをねじったり、たばねたりしないでください。 ★コードが破損し、火災、感電の原因となります。 ■ 濡れた手でACアダプターやDCジャックを抜き差ししないで下さい。 ★感電の原因となります。
	<ul style="list-style-type: none"> ■ 電源コードに重いものを載せたり挟み込んだりしないでください。 ★コードが破損し、火災、感電の原因となります。 	分解禁止	<ul style="list-style-type: none"> ■ 器具を改造したり、部品交換をしないで下さい。 ★火災、感電、落下の原因となります。
		必ず守る	<ul style="list-style-type: none"> ■ 電源コードが傷んだら修理を依頼してください。 ★芯線が露出、断線したまま使用すると火災の原因となります。 ■ 異常を感じた場合、速やかにスイッチを切り、ACアダプターをコンセントから抜いてください。 ★お買い上げ販売店、最寄りの山田照明へご相談ください。

注意

禁止	<ul style="list-style-type: none"> ■ ベッドや枕元、カーテンの近くで使用しないでください。 ★火災の原因となります。 ■ 温度の高くなる場所に設置しないで下さい。 ★コンロやストーブの近くで使用しないで下さい。火災の原因となります。 ■ 調光器との併用はしないで下さい。 ★火災の原因となります。 	禁止	<ul style="list-style-type: none"> ■ 可動部（クランプなど）に指を入れないでください。 ★けがの恐れがあります。 ■ 点灯中や消灯直後のランプ部に触らないで下さい。 ★ランプやその周辺が加熱しており、やけどの原因となります。
		分解禁止	<ul style="list-style-type: none"> ■ 浴室などの湿気が多い場所や屋外で使用しないでください。 ★この器具は非防水です。火災、感電の原因となります。

仕様（規格及び外観は、改良などの理由により予告なく変更することがあります。）

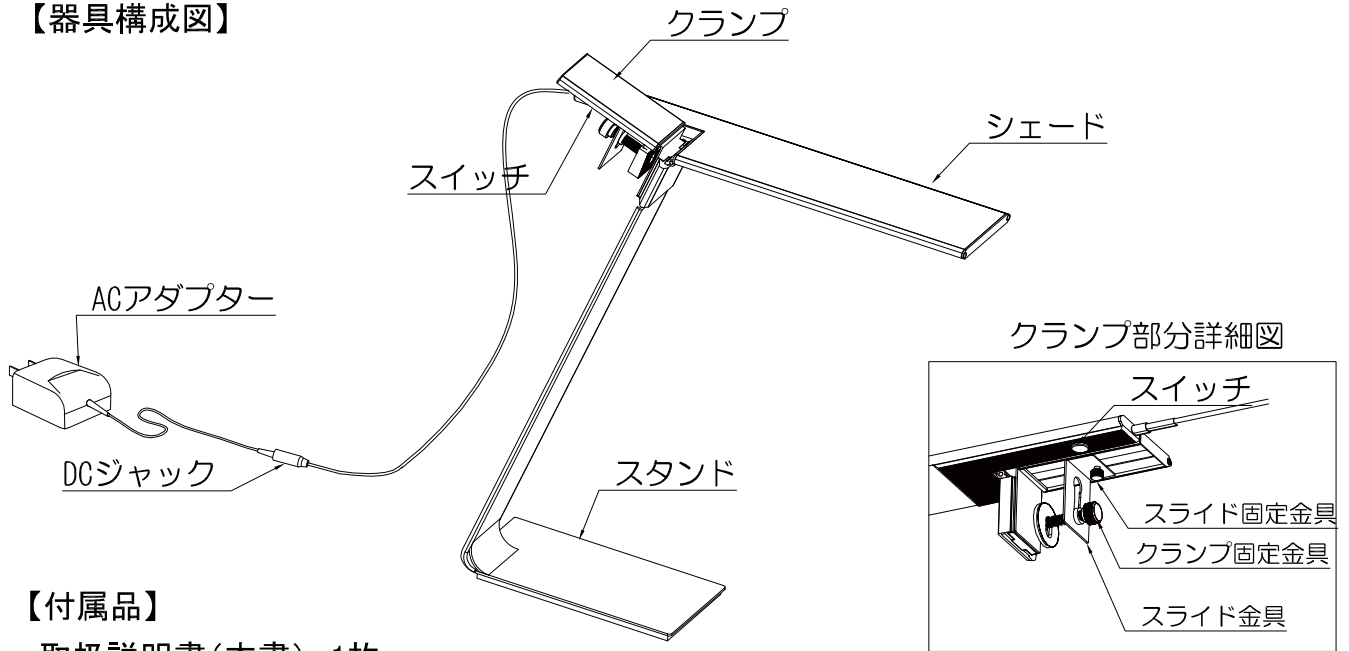
品番	定格電圧	定格周波数	光源
ZM-100R	AC100V	50Hz/60Hz共用	Power LED 100V 5.0WX1
ZM-100B	AC100V	50Hz/60Hz共用	Power LED 100V 5.0WX1
ZM-100SL	AC100V	50Hz/60Hz共用	Power LED 100V 5.0WX1

ご使用上の注意

- ・スイッチは頻繁に使用するところです。操作に異常を感じたら使用を中止してください。★火災や感電事故の原因となります。
- ・直射日光・熱器具を避けてください。★変色・変質・故障の原因となります。
- ・スタンドで使用される場合は、シェードを持って運んだり振ったりしないでください。★器具破損の原因となります。
- ・可動部分に無理な力を入れたり、所定以外の設置取付を行わないでください。★落下や破損のおそれがあります。

■各部の名称 (不足している部品があった場合には、お買い上げ販売店または最寄の山田照明までご連絡ください。)

【器具構成図】



【付属品】

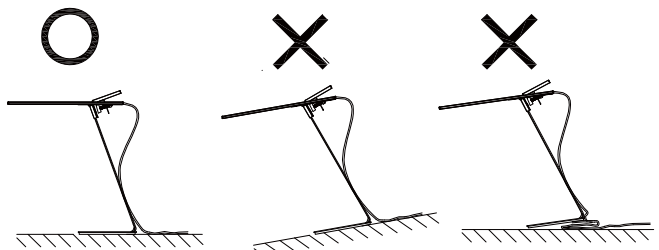
- 取扱説明書(本書) 1枚
- ACアダプター
- スタンド

■はじめに

- 1) パッケージから製品を静かに取り出します。
- 2) シェードとスタンドを図のように接合して下さい。

■スタンドの設置

1. スタンドを図のようにたいらな面に置いてください。

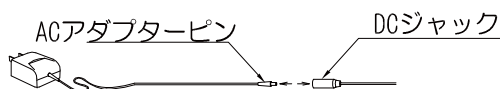


平らな面 かたむいた面 コードを踏んでいる

- ⊘ 毛足の長いじゅうたんの上や不安定な物の上には設置しないでください。

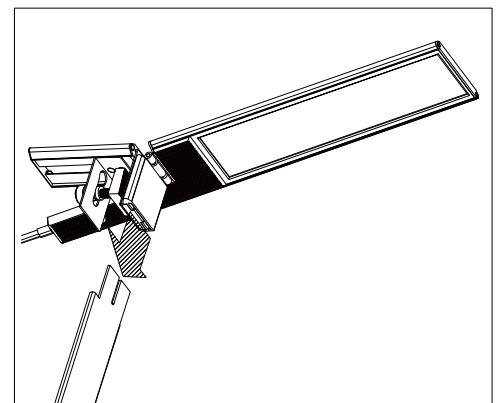
★倒れたり、落ちたりして、火災やけがの原因となります。

2. ACアダプターピンとDCジャックとをしっかりと差込接続します。

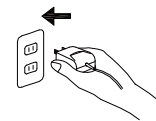


- ⊘ この器具は交流100V専用です。交流100V以外の電圧で使用しないでください。

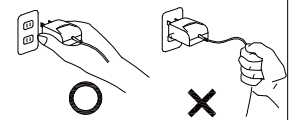
★火災や感電の原因となることがあります。
★定格電圧(100V)以外で使用した場合、器具寿命が短くなることがあります。



3. ACアダプターをコンセントに差し込みます。



- ⚠ ACアダプターの抜き差しはアダプターを持って行ってください。
- ★コードを引っ張るとコードを傷め、ショートによる火災や感電事故の原因となることがあります。



■■■■■■■■■■ ⚠ 注意 ■■■■■■■■■■

- ⊘ 照明器具には寿命があります。設置後、通常のご使用で8~10年後には外観に異常がなくても内部劣化が進んで降ります。点検・交換をお勧めします。通常の使用条件とは周囲温度30℃以下、年間3000時間点灯です。
(JIS C8105-1解説による)
周囲温度が高い場合・点灯時間が長い場合は寿命が短くなります。
- ⚠ 同品名商品のLED光源でも色・明るさに多少のバラつきがある場合があります。予めご了承下さい。
- ⚠ 照射距離が近い場合や照射面によっては光ムラが気になる場合があります。予めご了承下さい。
- ⚠ 他の電気機種からの影響による電源電圧の変動によりちらつく事があります。予めご了承下さい。

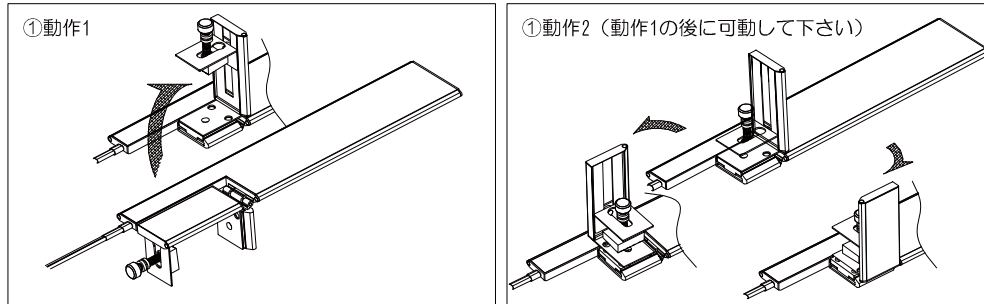
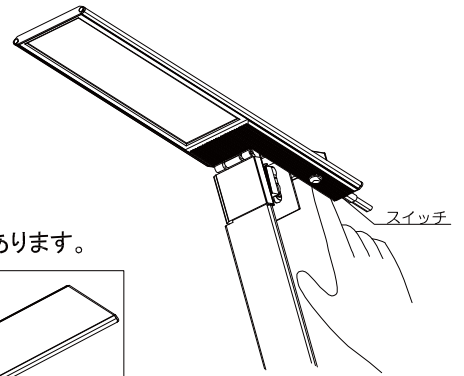
■Zライトの使い方

スイッチ操作の仕方

スイッチを1回押すと、ゆっくりと明るくなります。
2回目を押すと25パーセントの明るさになります。
3回目を押すと消灯（OFF）します。

■本製品は灯体部分を分離しクランプ部分を下記のように作動する事で、下記のA・Bの取付設置が可能です。

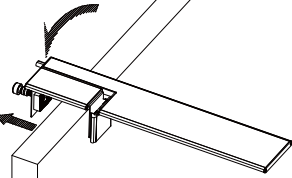
⚠ **注意** 所定以外の取付設置を行わないでください。 ★落下や破損恐れがあります。



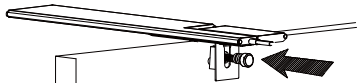
*クランプは下記の動作以外は可動しませんのでご注意ください。

A : 独立パーティション(15~35mm)

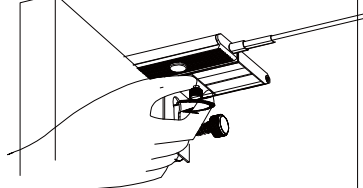
①パーティション上部の安定した位置に設置します。



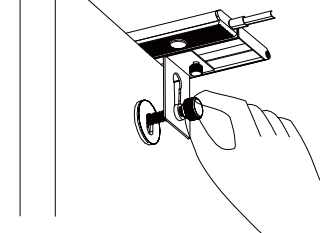
②クランプ部分でパーティションを挟み込みます。



③スライド固定金具を締め込み、スライド金具を固定します。

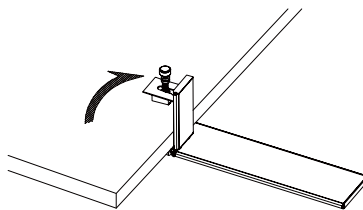


④クランプ固定金具を締め込み、安定させます。

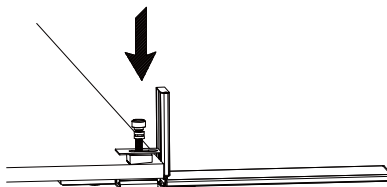


B : 8mm~50mmの棚

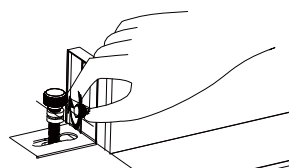
①クランプ部分を持ち上げ、棚の安定した位置に下記のように設置します。



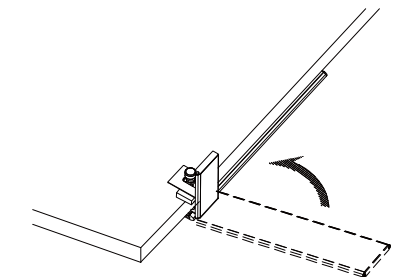
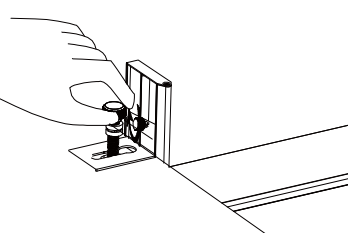
②クランプ部分で棚板を挟み込みます。



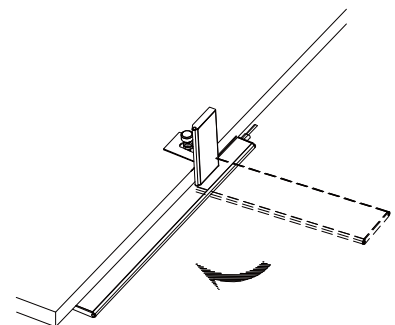
③スライド固定金具を締め込み、しっかりとスライド金具を固定します。



④クランプ固定金具を締め込み、安定させます。



⑤固定後、灯体を水平に左右に90度回転可能です。
*回転の際は、灯体を傷が付きやすいのでご注意ください。



* 注意 : パーティションや棚の素材や大きさ、設置条件などによっては取付ができない場合や、安定しない場合もありますので、事前に確認の上設置して下さい。 不安定な設置は落下の恐れがありますので決して行わないで下さい。

クランプの締め付け過ぎは、パーティションや棚の素材を傷める場合があります。

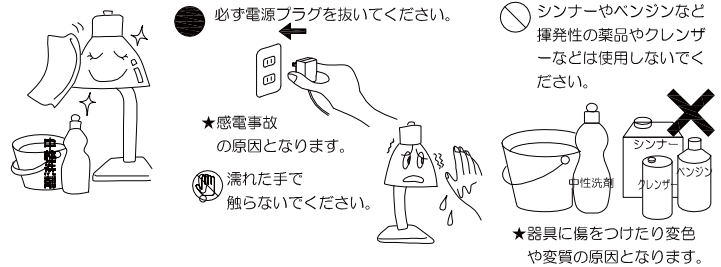
■ お手入れについて

● 1年に1回はお手入れを行い異常が無い点検をしてください。また3年に1回は専門業者・有資格者による点検を依頼してください。

★点検を行わずに長時間使用し続けると、まれに発煙・発火・感電に至る恐れがあります。

1. スイッチを切り、ACアダプターをコンセントから抜きます。
2. 中性洗剤を溶かした水に布をひたし、よくしぼってから汚れを拭き取ります。
3. からぶきをして、水気を拭き取ります。

★導光アクリルの清掃はメガネレンズ用クリーナーを使用することをお勧めします。



■ 修理を依頼される前に下記の点検をお願いします。

症 状	考えられる原因	処 置
点灯しない	ACアダプターがはずれている	ACアダプターをコンセントに差し込む
点灯しない	DCジャックがぬけているか不完全に差し込まれている	DCジャックを確実に差し込む
点灯後、数分でランプが消える	ランプの寿命	修理を依頼する。

■ 保証とアフターサービスについて

この取扱説明書及びお買い上げ日を特定できるものはたいせつに保管してください。

保証期間

- このカタログに記載の照明器具の保証期間は商品お買い上げ日より1年間です。但し蛍光灯器具、HID器具の安定器は3年間です。
- 安定器は磁気回路式安定器（銅鉄安定器）と電子式安定器（インバーターバラスト）を対象とします。
- ランプ、グロー点灯管、電池などの消耗品やシェードなどは対象外とさせていただきます。

保証の例外

24時間連続使用など、1日20時間以上の長時間の場合は、上記の半分の期間とします。

保証内容

取扱説明書、本体貼り付けラベル等の注意書に従った使用状態で保証期間内に故障した場合には、無償修理させていただきます。

保証の免責事項

保証期間内でも次の場合には原則として有料とさせていただきます。

1. 使用上の誤り及び不当な修理や改造による故障及び損傷
2. お買い上げ後の取り付け場所の移動、輸送、落下などによる故障及び損傷
3. 火災、地震、落雷、その他天災地変、異常電圧、指定外の使用電源（電圧、周波数）などによる故障及び損傷
4. 車両、船舶などに搭載された場合に生ずる故障及び損傷
5. 施工上の不備に起因する故障や不具合
6. 法令、取扱説明書で要求される保守点検を行わない事による故障及び損傷
7. 日本国内以外での使用による故障及び損傷

修理を依頼される時

1. 保証期間中は万一故障が起きた場合は、お買い上げ日を特定できるものを添えてお買い上げの販売店または、弊社サービス受付窓口までお申し出ください。
2. 保証期間を過ぎていた場合は、お買い上げの販売店または、弊社サービス受付窓口にご相談ください。修理によって機能が維持できる場合は、ご希望により有料修理させていただきます。

補修用性能部品の最低保有期間

弊社は照明器具の補修用性能部品を製造打ち切り後、最低6年間保有しています。性能部品とは、その商品の性能を維持するために必要な部品です。

アフターサービスについて

修理に関する相談並びにご不明な点は、お買い上げ販売店または、最寄の支社・営業所・サービス受付窓口までお問い合わせください。

山田照明（株）カスタマーセンター
TEL.03(3253)4810

- 定休日/土曜・日曜・祭日・夏期・年末年始 営業時間/9:00~18:00
- e-mail :support19@yamada-shomei.co.jp
(サポートメールにつきましては、回答までに多少時間がかかる場合がございます)

■ 山田照明営業所（2010年7月現在）

営業所住所は弊社事情により変更することがあります。もし、もよりの営業所が繋がらない場合はたいへん申し訳ありませんが本社まで連絡をお願いいたします。

本 社 〒101-0021 東京都千代田区外神田3-8-11
東京ショールーム TEL (03) 3253-5161(代表) FAX (03) 3255-3078
札幌営業所 〒003-0801 北海道札幌市白石区菊水1条3-2-14
TEL (011) 811-2215 FAX (011) 811-2216
仙台支社 〒984-0051 宮城県仙台市若林区新寺5-6-16
TEL (022) 295-2691 FAX (022) 295-2695
北関東営業所 〒370-0801 群馬県高崎市並榎町 595-12
TEL (027) 310-7775 FAX (027) 310-7776

大阪支社 〒550-0011 大阪府大阪市西区阿波座2-2-18
TEL (06) 6531-3251 FAX (06) 6531-3256
福岡支社 〒812-0016 福岡県福岡市博多区博多駅南1-3-6
TEL (092) 414-8531 FAX (092) 414-8578

山田照明株式会社