



お客様へご使用になられる前に必ずお読みください

安全に関するご注意

この取扱説明書には取り付け方や交換方法、お手入れの仕方など、ご使用にあたり重要な事柄が書かれてあります。この取扱説明書を大切に保管して、お手入れなどの際にご利用ください。

仕様

品名	光源色・色温度	適合ランプまたは光源ユニット	適合電源	定格電圧	周波数	消費電力	クランプ	コード長さ
ZR-2N(B・W)	白色相当・4000K	LED6.5W	ZR-2N(B・W)専用 ACアダプター	AC100V(±6%)	50/60Hz	6.5W	—	1.7m

この取扱説明書のマークについて

- ⚠ 警告 説明書中の「警告」は、重大な人身事故の原因となる危険を示します。
- ⚠ 注意 説明書中の「注意」は、物損及び傷害事故の原因となる危険を示します。

取り付け・取り扱い上の注意

警告

- ・定格電圧、周波数で使用してください。
★定格以外で使用すると、感電、火災のおそれがあります。
- ・一般用屋内器具です。屋外や浴室など湿気の多い場所では使用できません。
★感電、漏電のおそれがあります。
- ・サウナに使用しないでください。(サウナ対応器具は除く)
★器具破損によるけがや漏電、感電のおそれがあります。
- ・不安定な場所や振動や衝撃の多い場所では使用しないでください。
- ・取扱説明書及び本体表示以外の取り付け方向には取り付けしないでください。
★指定以外で使用すると、火災や感電、器具落下によるけがのおそれがあります。
- ・毛足の長いじゅうたんの上や不安定な物の上には設置しないでください。
★倒れたり、落ちたりして、火災やけがのおそれがあります。
- ・必ずプラグを持って抜き差しを行ってください。
★指定以外で使用すると、感電のおそれがあります。
- ・プラグは、根元まで確実に差し込んでください。
★差し込みが不完全ですと、感電、火災のおそれがあります。
- ・傷んだプラグ、コンセント、コードは、そのまま使用しないでください。
★火災、感電のおそれがあります。
- ・コードを無理に曲げたり、引っ張ったり、ねじったり、たばねたりしないでください。
★コードが破損して、感電や漏電による火災のおそれがあります。
- ・器具配線やコネクタなどを過度な力で引っ張らないでください。
★充電部露出による感電のおそれがあります。
- ・電線を端子台に差し込む器具は、差し込みの奥まで確実に差し込んでください。
★不完全な場合、火災、感電のおそれがあります。
- ・ドライバーなどの異物は、差し込まないでください。
★感電のおそれがあります。
- ・器具の改造や構成部品の変更は、しないでください。
★火災や感電のおそれがあります。
- ・可動部(アームなど)に指を入れないでください。
★けがのおそれがあります。

注意

- ・コンセントの定格を超える使い方をしないでください。
★火災のおそれがあります。
- ・移動の際は、必ず支柱など強固な箇所を両手で持ってください。
★指定以外で使用すると、破損、変形のおそれがあります。
- ・器具を倒した状態で使用しないでください。
★故障のおそれがあります。
- ・転倒時消灯スイッチがある器具は、スイッチをテープなどで固定しないでください。
★火災のおそれがあります。
- ・強い風を受けると、回転、転倒するおそれがありますのでご注意ください。
- ・長時間使用されない場合には、プラグをコンセントから抜いてください。
- ・プラグのほこり等は、定期的にとってください。
★プラグにほこり等がたまると、湿気などで絶縁不良となり、火災のおそれがあります。
- ・クランプの取り付けは、取扱説明書に従い、確実に行ってください。
★クランプの取り付けが悪いと、倒れたり落ちたりして、火災やけが、器具の破損のおそれがあります。
- ・調光器との併用はできません。(対応器具は除く)
- ・付属の専用ACアダプター以外は、絶対に使用しないでください。
★故障、火災、感電のおそれがあります。
- ・ランプ、光源ユニットを使用する器具は、必ず指定されたランプ、光源ユニットを使用してください。
★指定以外を使用すると、器具の故障や火災のおそれがあります。
- ・この器具は、周囲温度5℃~35℃の中で使用してください。
★指定以外で使用すると、火災、短寿命のおそれがあります。
- ・揮発性引火物のある場所には、使用できません。
★火災のおそれがあります。
- ・電動機等を使用する電源回路には、器具を接続しないでください。
★高調波と過度の電圧変動により火災、故障のおそれがあります。
- ・直射日光の当たる場所に取り付けの場合、部屋は点灯させないでください。
★器具の短寿命、火災のおそれがあります。
- ・温度の高くなるもの(ガスレンジやエアコンの吹き出し口など)の近くに設置しないでください。
★異常過熱によるカバーの変形や火災のおそれがあります。
- ・器具の近くでは、ラジオやテレビなどの音響、映像機器に雑音が入ることがあり、またリモコン機器(エアコンなど)が動作しにくくなることがあります。器具との距離を遠ざけてください。
- ・付属の梱包材は、取り除いて使用してください。
★そのまま使用すると、火災のおそれがあります。
- ・本体、ランプの取り付け、交換などは必ず主電源を切って行ってください。電線の極性がある器具は、必ず極性を確認して接続してください。
★守らないと故障のおそれがあります。
- ・布や紙、草木などの燃えやすい物を器具に被せたり、器具の近くで使用しないでください。
★火災、短寿命のおそれがあります。
- ・点灯中や消灯直後のランプ、器具内には触らないでください。
★火傷のおそれがあります。
- ・ランプを扱う器具は、ランプの取り扱いを丁寧に行ってください。特にランプホルダーからの着脱は、ご注意ください。
★乱暴に扱うと、落下、破損のおそれがあります。
- ・ヒビの入ったカバーや部品は、使用しないでください。
★破損、落下のおそれがあります。
- ・殺虫剤やカビ取り剤などの薬品をかけないでください。
★変色や材料の変質によるカバーのヒビ割れなどのおそれがあります。
- ・照明器具には寿命があります。設置後、通常のご使用で8~10年後には外観に異常がなくても内部劣化が進んでおります。
★点検・交換をお勧めします。

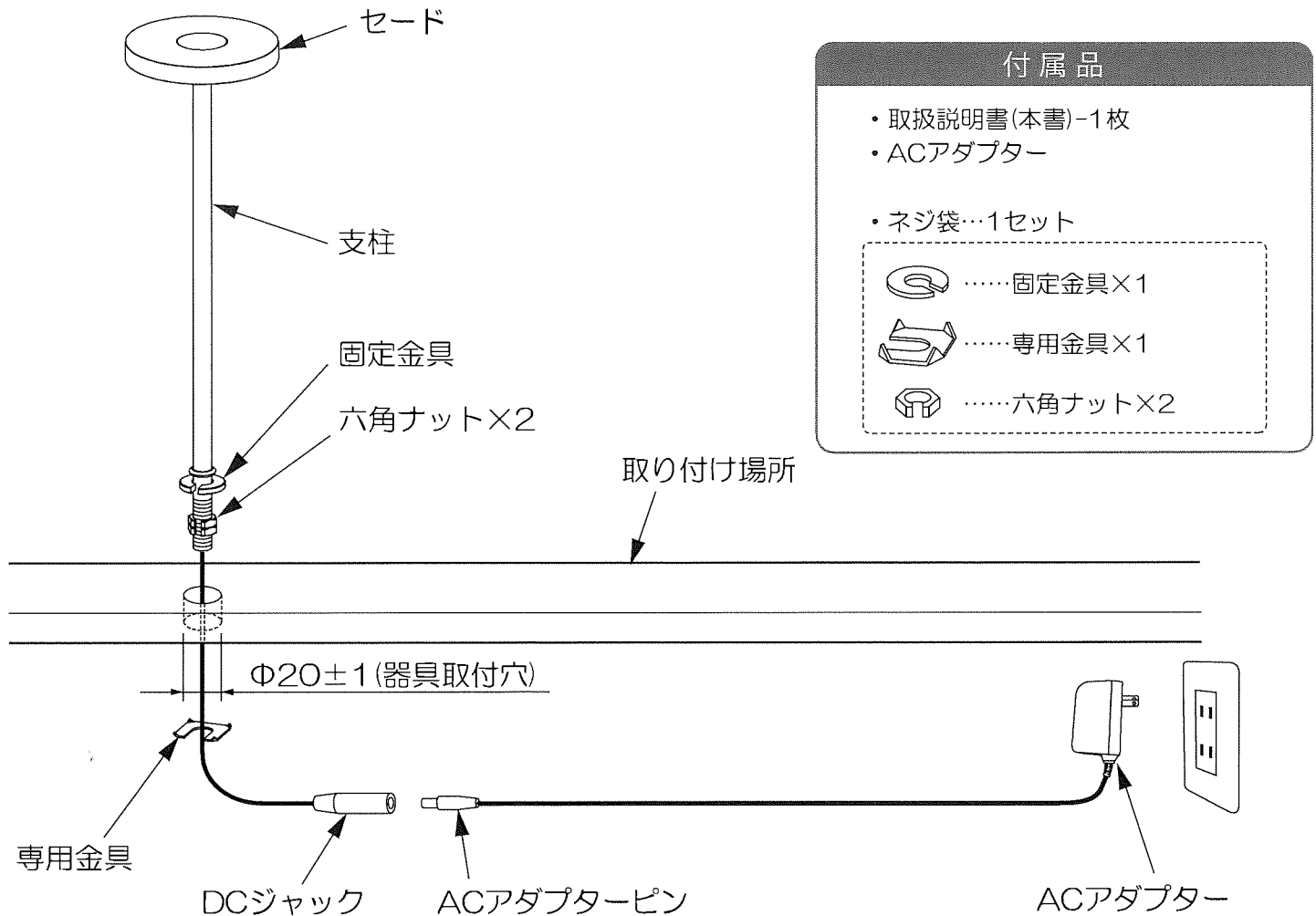
※通常の使用条件とは、周囲温度30℃、年間3,000時間点灯です。
(JIS C8105-1 解説による)

照明器具の留意点

- 次のような現象は、故障や異常ではありません。ご了承ください。
 - ・ 点灯中や消灯直後に発生するプラスチックなどの伸縮によるきしみ音
 - ・ 昼夜の温度差によるガラス内面に結露
- LEDの光源を長時間直視すると、目を傷めることがあります。十分にご注意ください。
- LEDにはバラツキがあるため、同名商品でも、色・明るさが異なる場合があります。
- 照射距離が近い場合や照射面によっては、光ムラが気になる場合があります。
- 他の電気機器からの影響による電源電圧の変動により、ちらつく場合があります。
- 調光機器の特定の設定位置で、ちらつくことがあります。ちらつきの発生しない位置で、使用してください。
- 位置表示灯付きスイッチと組み合わせた使用の場合、表示灯がちらついたり、まれにスイッチオフのとき、LED器具が消灯しないことがあります。
- 動作確認表示灯付きスイッチと組み合わせた使用の場合、消費電力が小さいため、表示灯が見えにくくなる、または点灯しないことがあります。

各部の名称

(説明図は一部を省略抽象化した図です。)
 (不足している部品があった場合には、お買い上げ販売店、または最寄りの山田照明までご連絡ください。)

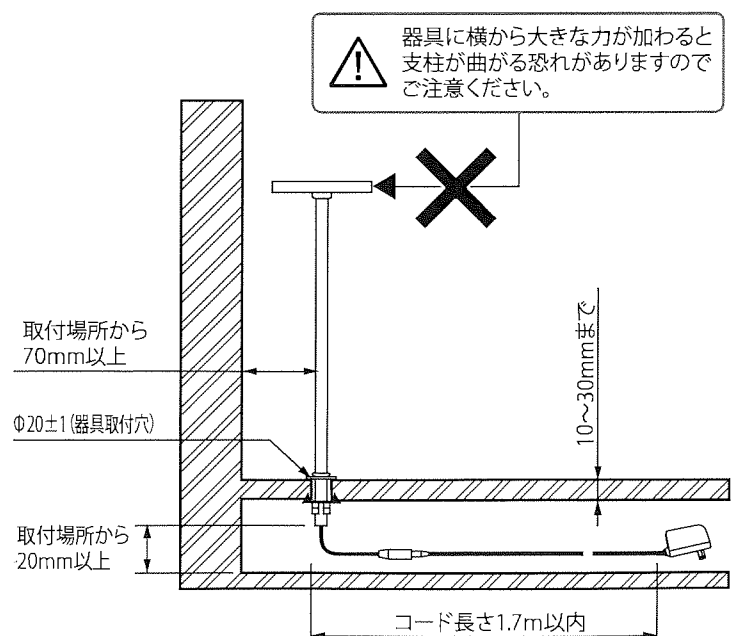
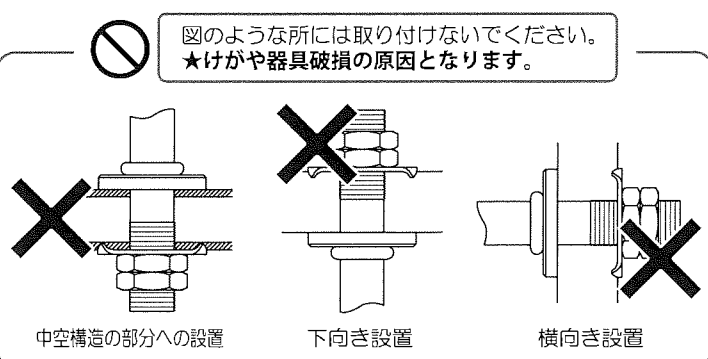


ご使用前の準備

① 取り付け場所の確認

取り付け可能範囲が決まっています、右図の寸法内に取り付けてください。取り付け可能厚さは『10~30mm』です。

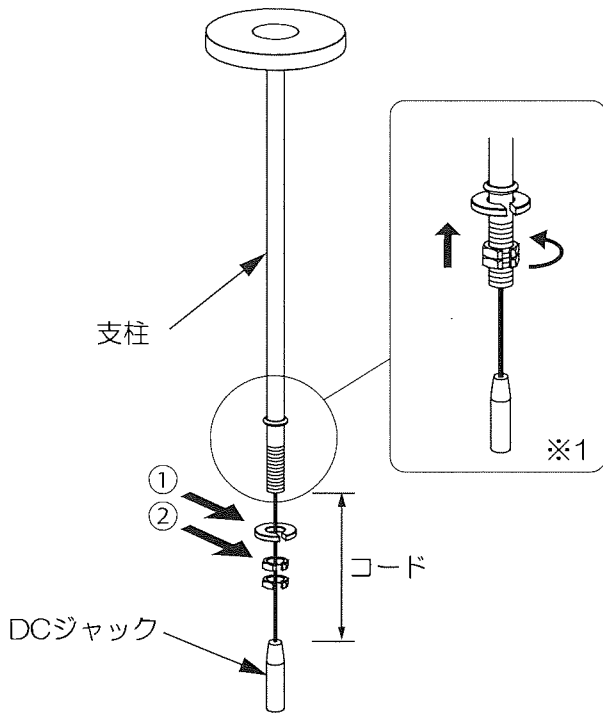
取り付け場所にΦ20±1mmの取り付け穴をあけます。



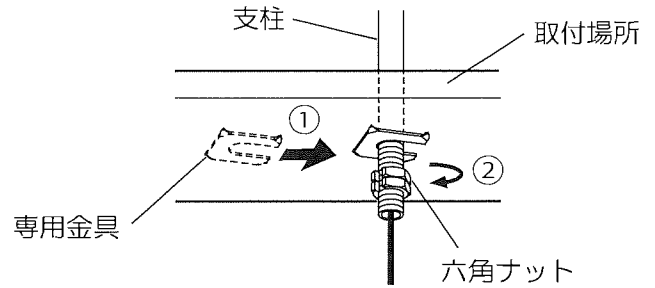
②Zライトのセット

◆家具取付の場合

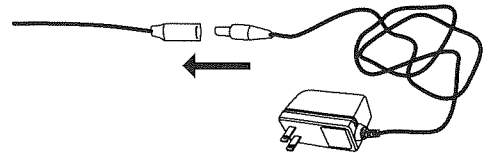
- 1) 支柱とDCジャックの間のコード部分から、付属品の①固定金具、②六角ナット（2個）の順で通し入れ、アームの下側のネジ切り部分に取り付けます。



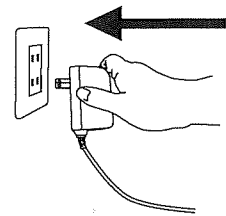
- 2) ※1の状態DCジャックから器具取付穴に落とし込みます。（■各部の名称を参照）専用金具のツメを上側にして、①取付場所と六角ナットの間にスライドさせ、②六角ナット（2個）を下からしっかりと締め込みます。



- 3) ACアダプターピンとDCジャックピンを差込接続します。



- 4) ACアダプタープラグをコンセントに差し込みます。



※長時間使用されない場合は、安全や節電のためACアダプタープラグをコンセントから抜いてください。

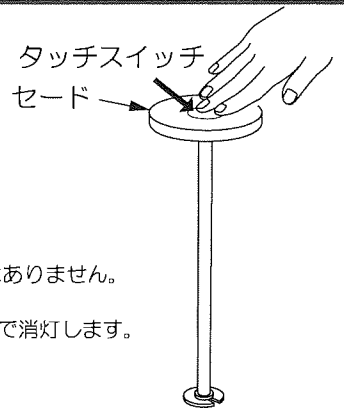
■Zライトの使い方

タッチスイッチ操作の仕方

●点灯・消灯方法

- コンセントを差し込んで、電源を入れた後（消灯している状態）で、セードを1回タッチするとソフトスタートを採用していますので徐々に明るくなり100%点灯します。
- 点灯している状態で、セードを1回タッチすると徐々に暗くなり消灯します。

※しっかりとタッチしてください。（感知時間0.2秒～1秒未満）
 ※強く押しすぎたり叩いたりしないでください。故障の原因となります。
 ※徐々に明るくなっている時や、暗くなっている時にタッチしても操作を受け付けませんが、故障ではありません。
 ※点灯している状態で、セードをタッチすると熱くなっていると感じることがありますが、異常ではありません。
 ※電源投入時などノイズが入った場合、点灯する事がありますが故障ではありません。セードを1回タッチする事で消灯します。

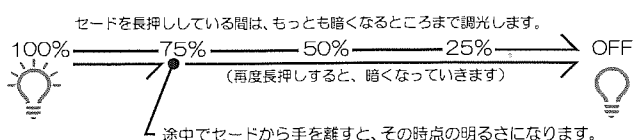


●調光方法

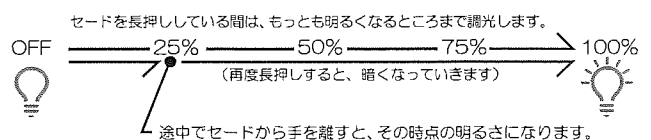
- 点灯中にセードを長押し（1秒以上）すると明るさが、100%→75%→50%→25%→OFFに段階的に調光します。好みの明るさでセードから手を離すと、調光が止まります。再度長押しすると、OFFまで調光が続きます。
- 消灯中にセードを長押しすると明るさが、OFF→25%→50%→75%→100%に段階的に調光します。好みの明るさでセードから手を離すと、調光が止まります。再度長押しすると、100%まで調光が続きます。（調光状態で消灯した後、再点灯した場合は100%点灯となります。）

※調光の操作

- 明るさを調節するには、スイッチを長押しします。
- 暗くしたいとき…最も明るい状態にしてから調節します。



- 明るくしたいとき…最も暗い状態にしてから調節します。



■ お手入れについて

⚠ 警告

- ・必ずスイッチを切ってから取りかかしてください。
- ★スイッチを入れたまま行くと感電のおそれがあります。
- ・1年に1回は異常がないか点検してください。また、3年に1回は専門業者、有資格者による点検を依頼してください。
- ★点検を行わず長時間使用し続けると、火災、感電のおそれがあります。
- ・スイッチを切った直後のランプ類は熱くなっています。絶対に素手で触らないでください。
- ★火傷のおそれがあります。
- ・濡れた手で触らないでください。
- ★感電のおそれがあります。
- ・シンナーやベンジンなど揮発性の薬品やクレンザーなどは使用しないでください。
- ★器具に傷をつけたり、変色や変質のおそれがあります。

□ お手入れの仕方

こまめに清掃をお願いします。照明器具が汚れていると、暗くなり、しかも電気代は変わらないので不経済です。定期的に清掃しましょう。暮れの大掃除の際には、照明器具も清掃しましょう。布・紙・木部分については、乾いた柔らかい布か、ハケ、ブラシ等で軽く表面を払ってください。その他の部分は、柔らかい布に中性洗剤を浸し、よく絞ってから汚れを拭き取ります。その後、洗剤分を拭き取り、最後に乾いた布で水分を完全に拭き取ります。

■ LEDの光源ユニットについて

LEDの光源寿命(※)は、40,000時間です。(照明器具の寿命とは異なります。)
※光源寿命は、点灯しなくなるまでの総点灯時間、または全光束が点灯初期の70%に下がるまでの総点灯時間のいずれか短い時間を推定したものです。

※この器具は、構造上お客様が適合ランプ、または光源ユニットを交換することができません。

保証とアフターサービスについて

保証について

保証の内容は、下記のとおりとさせていただきます。

保証期間

この照明器具の保証期間は、商品お買い上げ日より1年間です。但し、1日20時間以上の長時間使用の場合は、お買い上げ日より上記の半分の保証期間とします。

※ランプ・グロー点灯管・電池などの消耗品やセードは対象外とさせていただきます。

保証内容

取扱説明書、本体貼り付けラベル等の注意書に従った使用状態で保証期間内に故障した場合には、無償修理させていただきます。

保証の免責事項

保証期間内でも次の場合には、原則として有料とさせていただきます。

- (1) 使用上の誤り及び不当な修理や改造による故障及び損傷
- (2) お買い上げ後の取り付け場所の移動、輸送、落下などによる故障及び損傷
- (3) 火災、地震、水害、落雷、その他天災地変、異常電圧、指定外の使用電源(電圧、周波数)などによる故障及び損傷
- (4) 車両、船舶などに搭載された場合に生ずる故障及び損傷
- (5) 施工上の不備に起因する故障や不具合
- (6) 法令、取扱説明書で要求される保守点検を行わない事による故障及び損傷
- (7) 日本国内以外での使用による故障及び損傷

This warranty is valid only in Japan.

アフターサービスについて

修理を依頼される時

- 1.保証期間中、万一故障が起きた場合はお買い上げ日を特定できるものを添えて、お買い上げの販売店、または弊社サービス受付窓口までお申してください。
- 2.保証期間を過ぎているときはお買い上げの販売店、または弊社サービス受付窓口にご相談ください。修理によって機能が維持できる場合は、ご希望により、有料修理させていただきます。

アフターサービスについてご不明な点は

修理に関する相談並びにご不明な点は、お買い上げ販売店、または弊社サービス受付窓口までお問い合わせください。

サービス受付窓口

| 山田照明 カスタマーセンター |

e-mail: service@yamada-shomei.co.jp

【メールでのお問い合わせにご協力をお願いします。】

TEL: 03(5336)3232

定休日 / 土曜日・日曜日・祝日・夏期・年末年始

電話受付時間 / 10:00~15:00

⚠ 安全に関するご注意

- 照明器具には、寿命があります。
- 設置して8年から10年経つと、外観に異常がなくても内部の劣化が進行しています。点検・交換をおすすめします。
※使用条件は、周囲温度30℃、1日10時間点灯、年間3,000時間点灯(JIS C-8105-1による。)
- 周囲温度が高い場合、点灯時間が長い場合は、寿命が短くなります。
- 1年に1回は、「安全チェックシート」により、自主点検をしてください。※(注)
- 点検せずに長い間使い続けると、まれに発煙、発火、感電などに至るおそれがあります。

※(注)「安全チェックシート」は、弊社ホームページ [http://www.yamada-shomei.co.jp] に紹介しております。

■ 廃棄する際には

交換したランプ(電球)を捨てる時や照明器具を廃棄する場合には、お住まいの自治体で定められた方法(分別収集、粗大ゴミ扱いなど)で処分してください。

山田照明株式会社

http://www.yamada-shomei.co.jp/

〒168-0081 東京都杉並区宮前1-1-21