

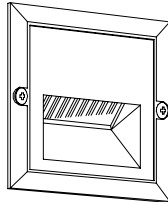
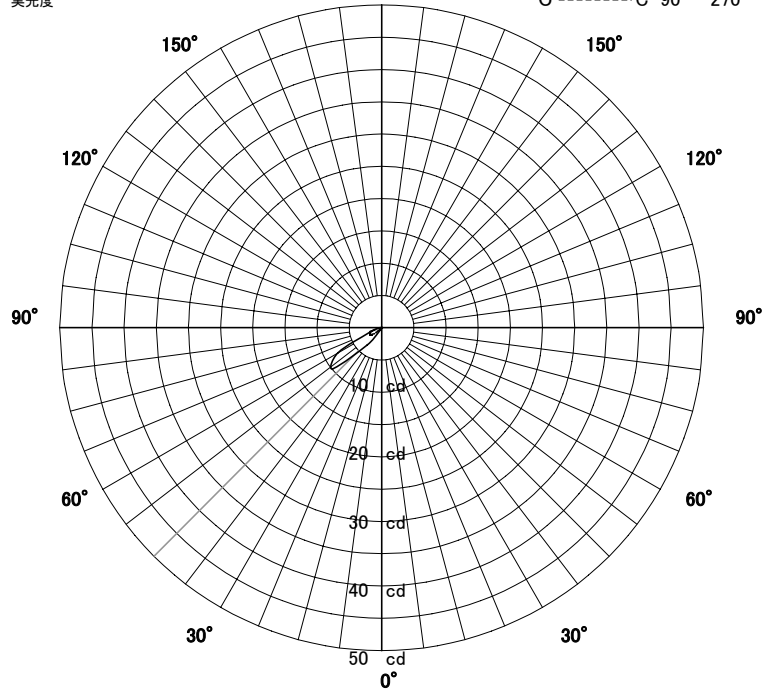
# 屋外照明器具特性



品名	AD-2405		
光源	WW-1102L		
光束	9 Lm	灯数	1 灯

配光曲線図  
実光度

A ——— A' 0° - 180°  
B - - - - - B' 45° - 135°  
C - · - · - · C' 90° - 270°



器具効率	47.0	%
上方効率	0.0	%
下方効率	47.0	%
保守率	良	1
	中	1
	否	1

水平面照度分布	
単位: Lx	
地上高	0.50 M
保守率	1.00

