

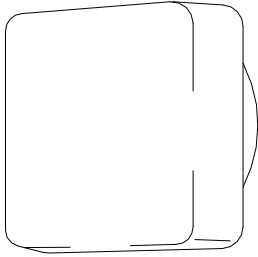
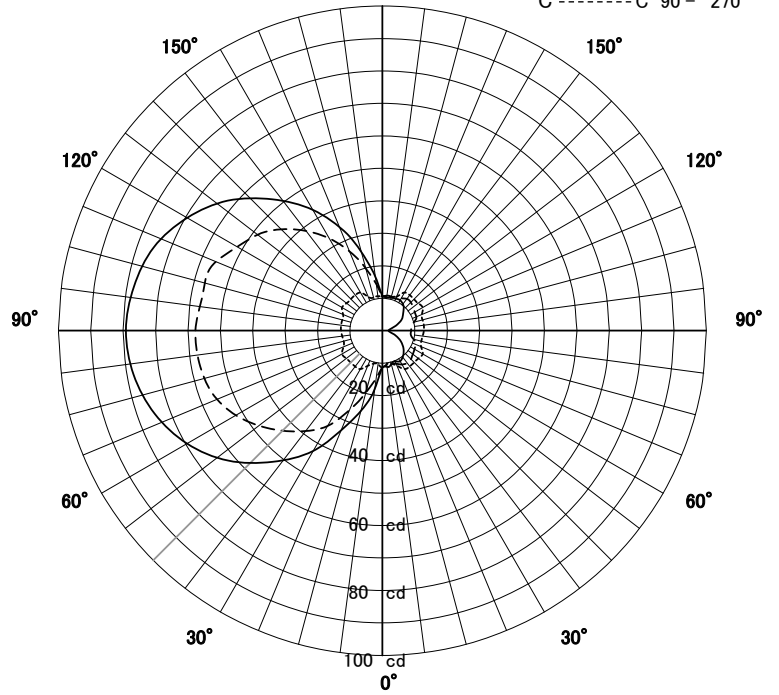
# 屋外照明器具特性



品名	AD-2568-L(壁付)		
光源	LED 4.7W		
実効光束 (器具光束)	335lm	効率	71.2lm/W

配光曲線図  
(実光度)

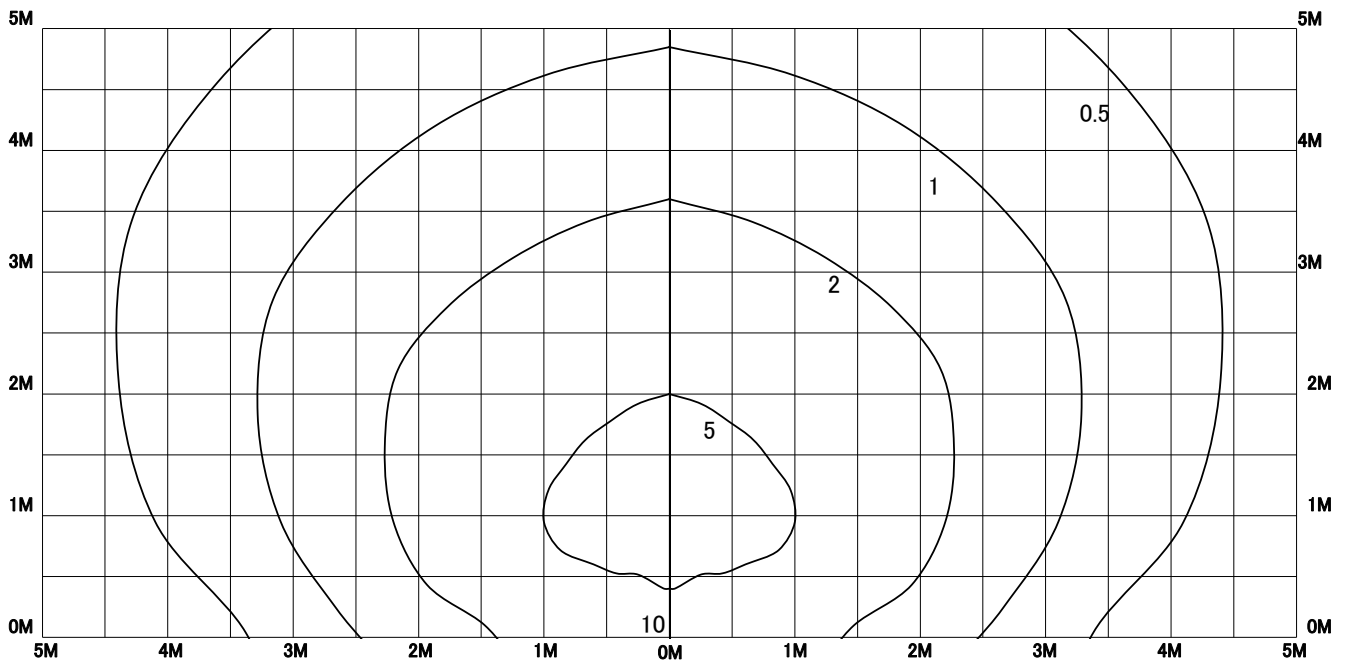
A ——— A' 0° - 180°  
 B - - - - - B' 45° - 135°  
 C ······ C' 90° - 270°



壁付け

色温度	2700K	
演色評価指数	Ra80	
保守率	良	0.8
	中	0.6
	否	0.54

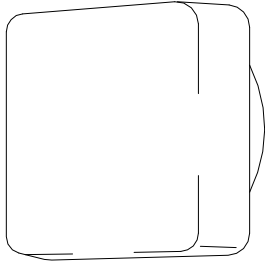
水平面照度分布	
単位: Lx	
地上高	2.00 M
保守率	1.00



# 屋外照明器具特性



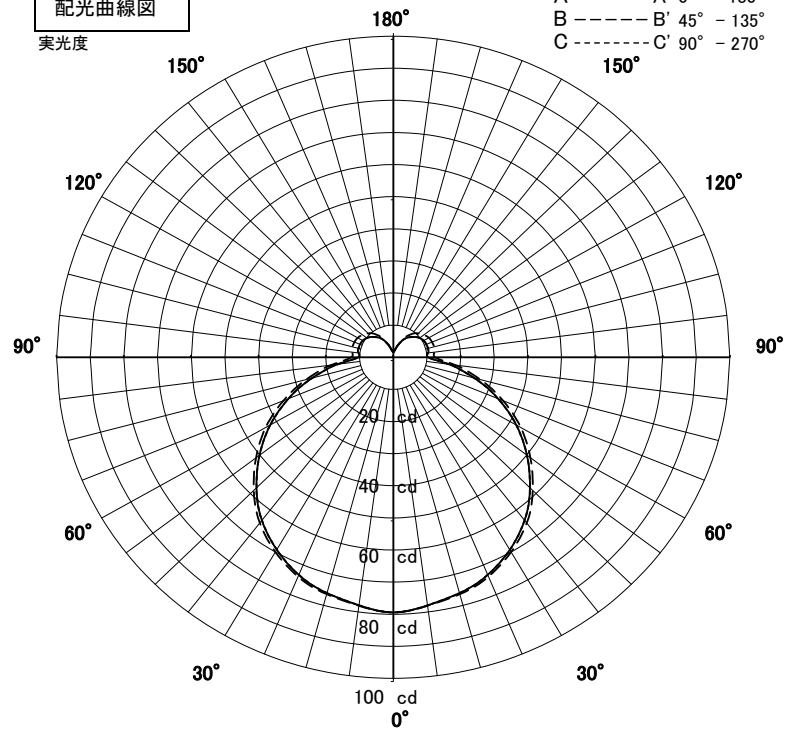
品名	AD-2568-L(直付)		
光源	LED 4.7W		
実効光束 (器具光束)	335lm	効率	71.2lm/W



天井直付け

配光曲線図

実光度



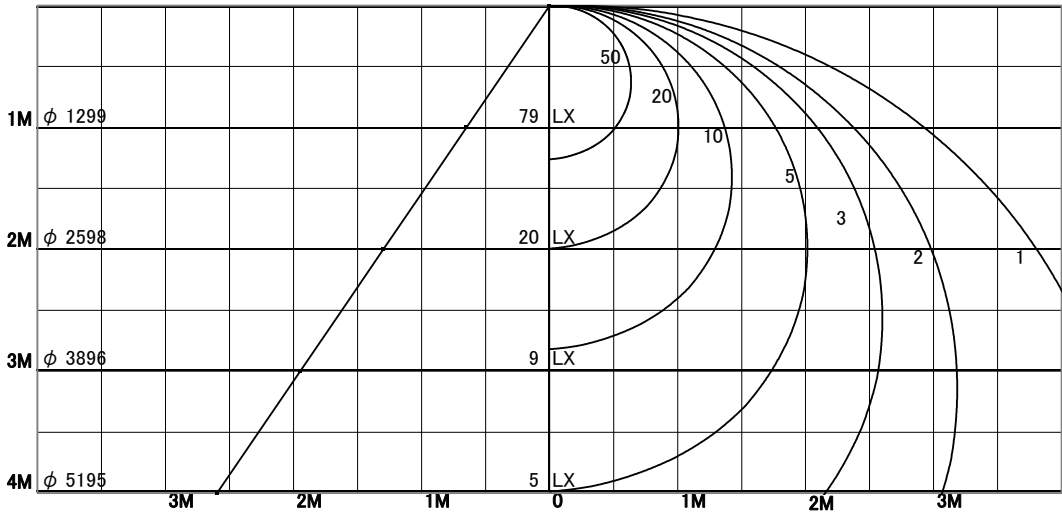
1/2照度角

直射水平面照度

単位: Lx

色温度	2700K	
演色評価指数	Ra80	
保守率	良	0.8
	中	0.6
	否	0.54

1/2照度角		
A-A'	66.0	Deg
C-C'	66.0	Deg
最大取付間隔		
A-A'	1.30	H
C-C'	1.30	H



照明率表

天井	80%				70%				50%				30%				0%
	70%	50%	30%	10%	70%	50%	30%	10%	70%	50%	30%	10%	70%	50%	30%	10%	0%
壁	10%																0%
床	10%																0%
0.60	44	34	27	23	43	34	27	23	41	33	27	23	39	32	26	23	21
0.80	52	41	34	29	50	41	34	29	48	40	34	29	46	38	33	29	27
1.00	57	47	40	35	56	47	40	35	53	45	39	35	51	44	39	35	33
1.25	62	53	46	41	60	52	46	41	58	51	45	41	55	49	44	40	38
1.50	65	57	51	46	64	56	50	46	61	55	50	45	59	53	49	45	43
2.00	71	64	58	53	69	63	57	53	66	61	56	52	64	59	55	52	50
2.50	74	68	63	59	72	67	62	58	70	65	61	57	67	63	60	57	54
3.00	76	71	66	62	75	70	66	62	72	68	64	61	69	66	63	60	58
4.00	79	74	71	67	77	73	70	67	75	72	69	66	72	70	67	65	63
5.00	80	77	74	71	79	76	73	70	77	74	71	69	74	72	70	68	65
7.00	82	80	77	75	81	79	76	74	79	77	75	73	77	75	73	72	69
10.00	84	82	80	78	83	81	79	77	81	79	77	76	78	77	76	75	72