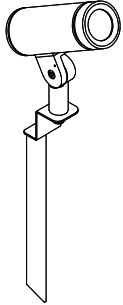


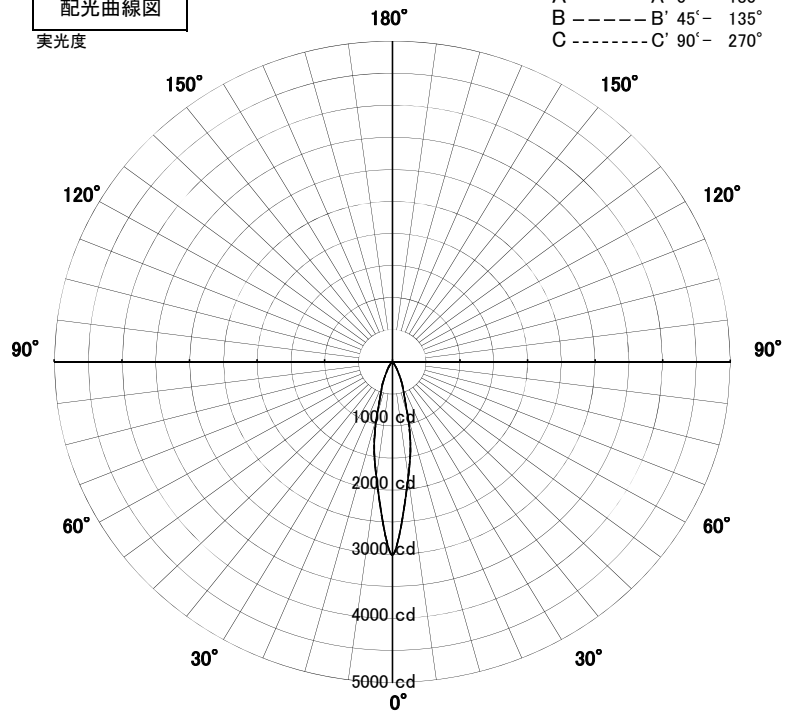
# スポットライト 特性



品名	AD-2575-L		
光源	LED14.1W		
実効光束 (器具光束)	678lm	効率	48.1lm/W



配光曲線図  
実光度



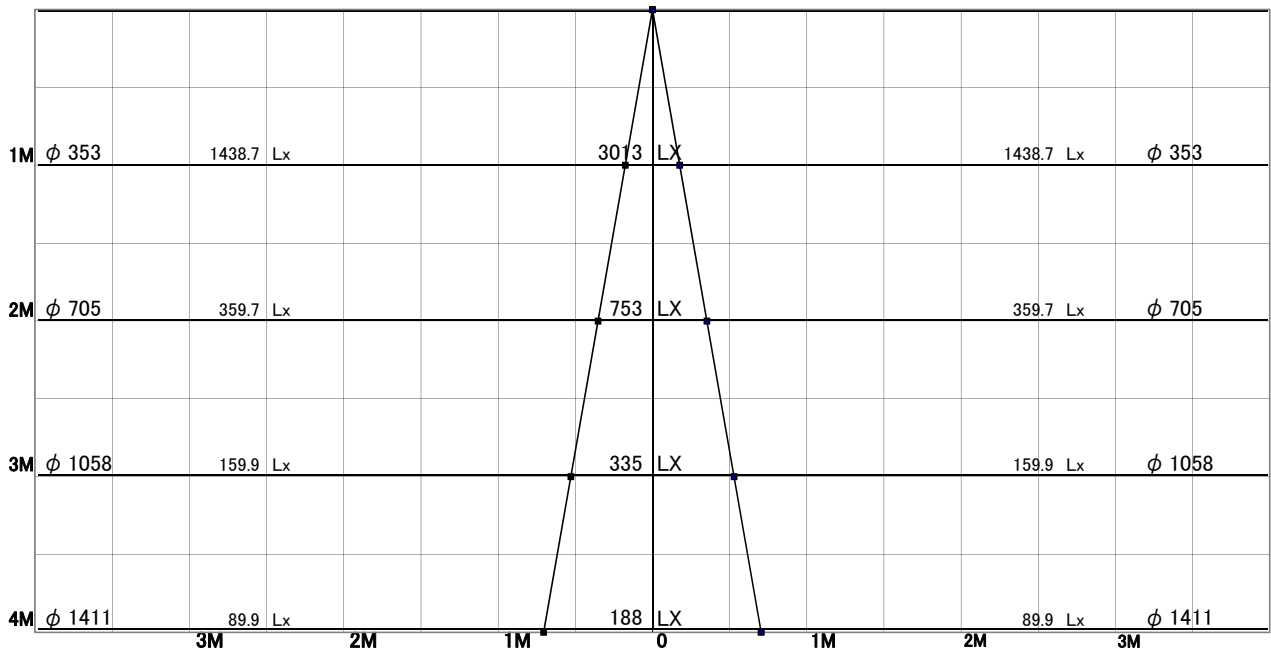
色温度	3000K	
演色評価指数	Ra80	
保守率	良	0.8
	中	0.6
	否	0.54

1/2ビーム角		
A-A'	20.0	度
C-C'	20.0	度

A-A' Section

1/2ビーム角

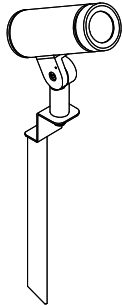
C-C' Section



# スポットライト 特性



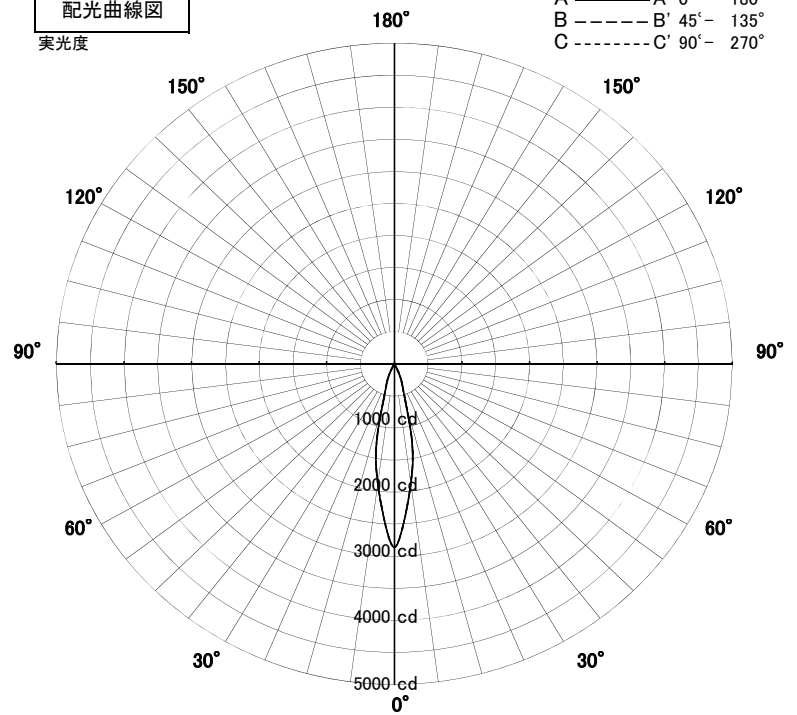
品名	AD-2575-L+TG-379		
光源	LED14.1W		
実効光束 (器具光束)	528lm	効率	37.4lm/W



オプション フード: ストレートタイプ(TG-379) 付き

配光曲線図

実光度



A ——— A' 0° - 180°  
 B - - - - B' 45° - 135°  
 C - - - - C' 90° - 270°

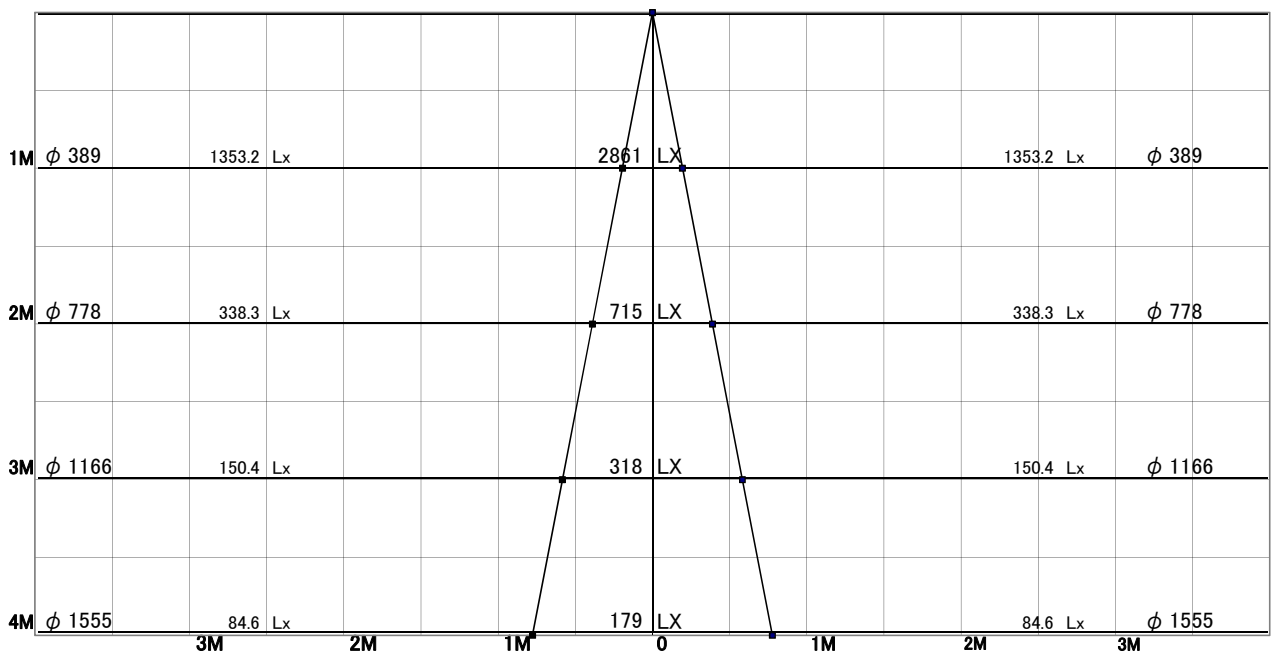
色温度	3000K	
演色評価指数	Ra80	
保守率	良	0.8
	中	0.6
	否	0.54

1/2ビーム角		
A-A'	22.0	度
C-C'	22.0	度

A-A' Section

1/2ビーム角

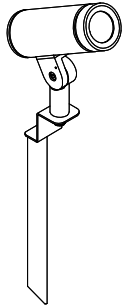
C-C' Section



# スポットライト 特性

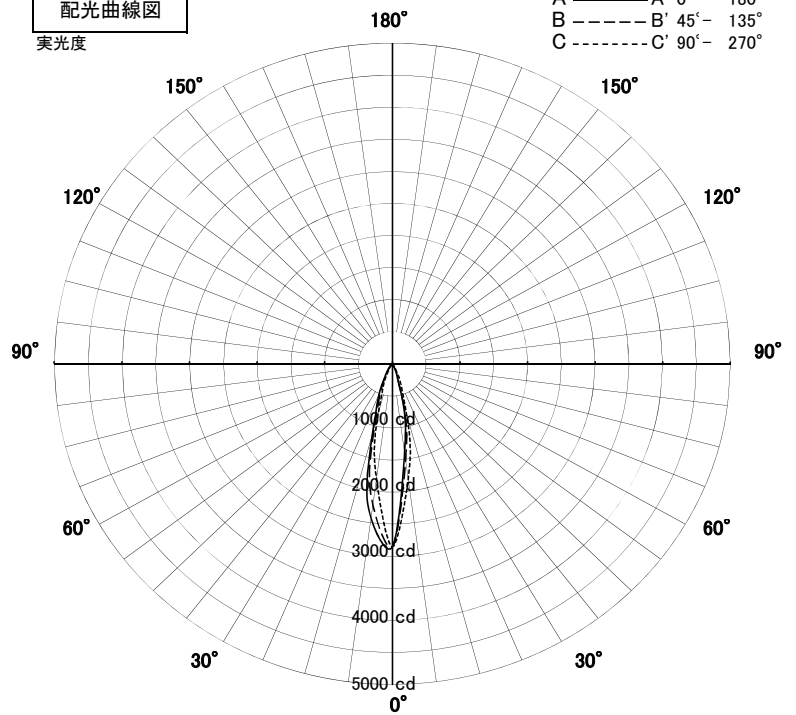


品名	AD-2575-L+TG-380		
光源	LED14.1W		
実効光束 (器具光束)	608lm	効率	43.1lm/W



オプション フード: カットタイプ(TG-380)付き

配光曲線図  
実光度



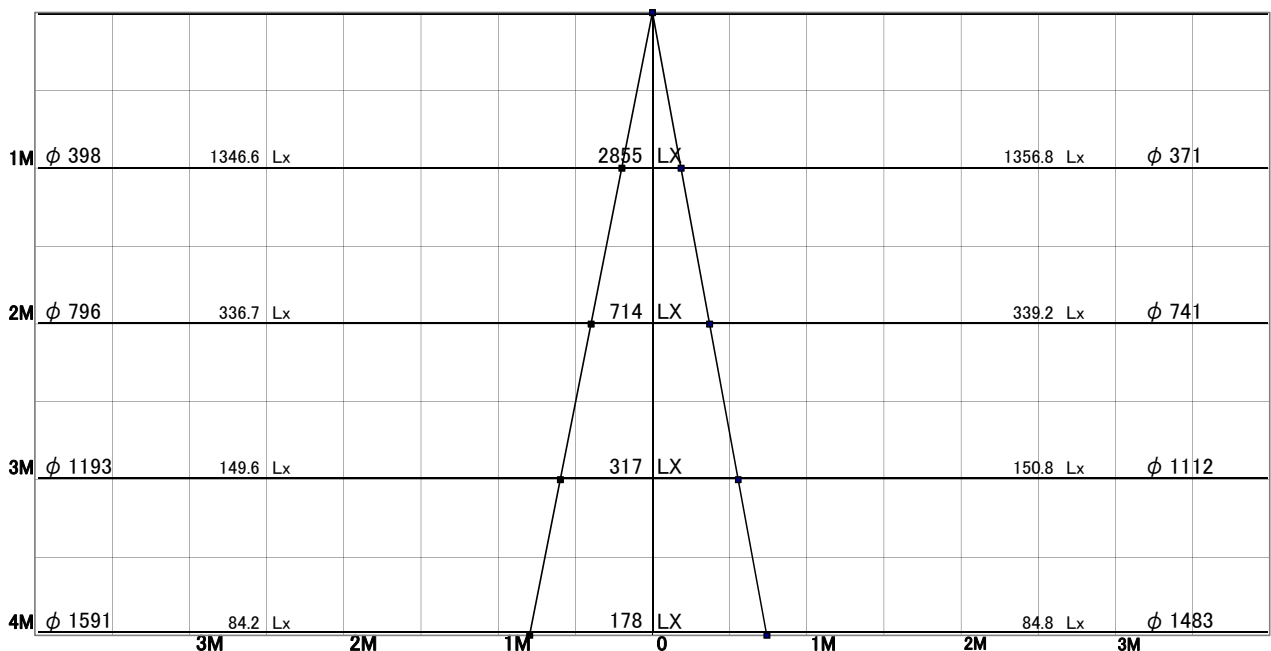
色温度	3000K	
演色評価指数	Ra80	
保守率	良	0.8
	中	0.6
	否	0.54

1/2ビーム角		
A-A'	22.5	度
C-C'	21.0	度

A-A' Section

1/2ビーム角

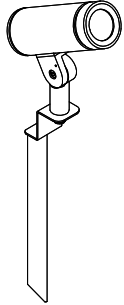
C-C' Section



# スポットライト 特性



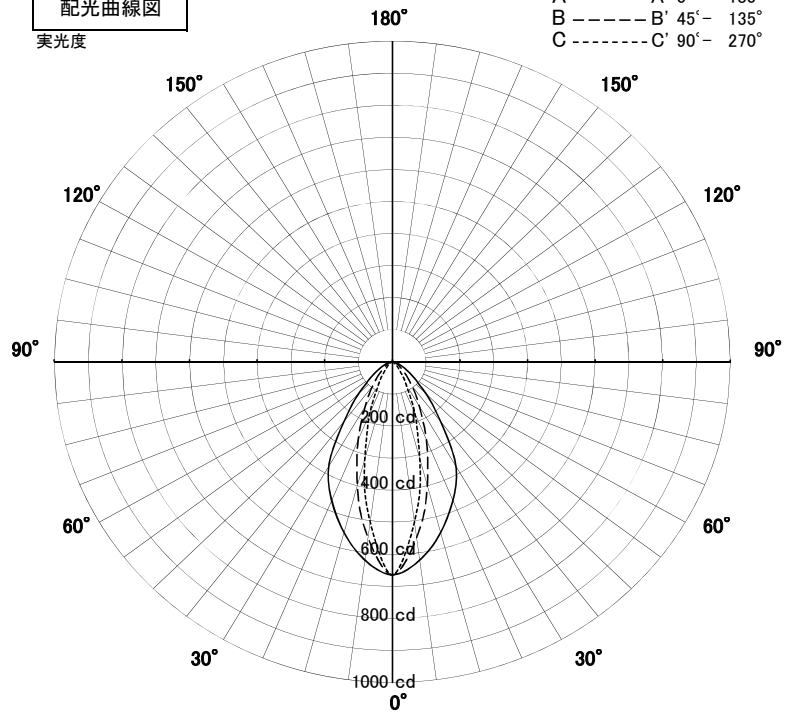
品名	AD-2575-L+TG-381		
光源	LED14.1W		
実効光束 (器具光束)	487lm	効率	34.5lm/W



オプション・スプレットレンズ(TG-381)付き

配光曲線図

実光度



A ——— A' 0° - 180°  
 B - - - - B' 45° - 135°  
 C ······ C' 90° - 270°

色温度	3000K	
演色評価指数	Ra80	
保守率	良	0.8
	中	0.6
	否	0.54

1/2ビーム角		
A-A'	65.0	度
C-C'	29.0	度

A-A' Section

1/2ビーム角

C-C' Section

