

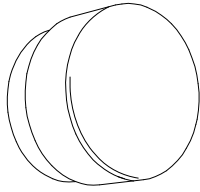
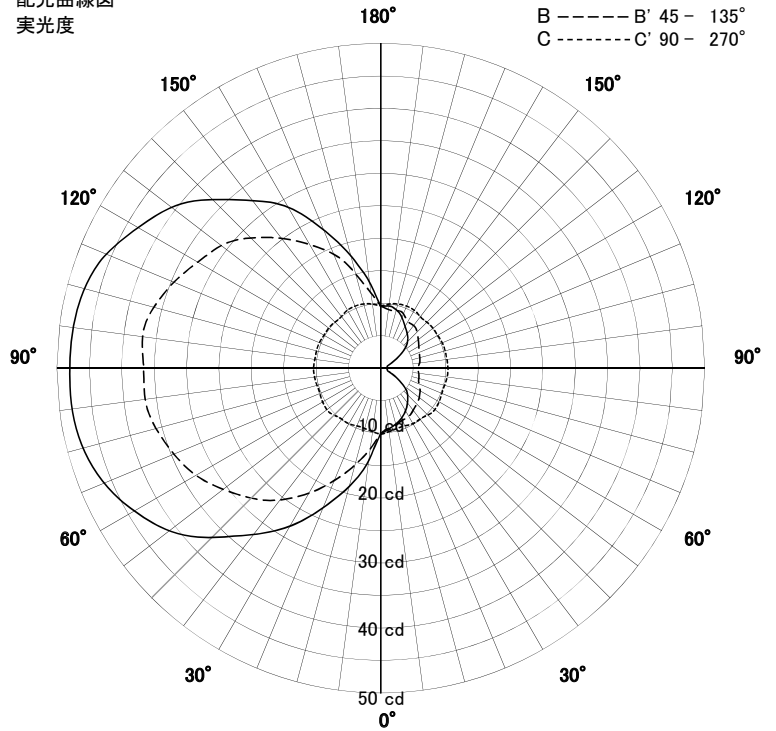
屋外照明器具特性



品名	AD-2611-L		
光源	LED 7.2W × 1		
実効光束 (器具光束)	219lm	効率	30.4lm/W

配光曲線図
実光度

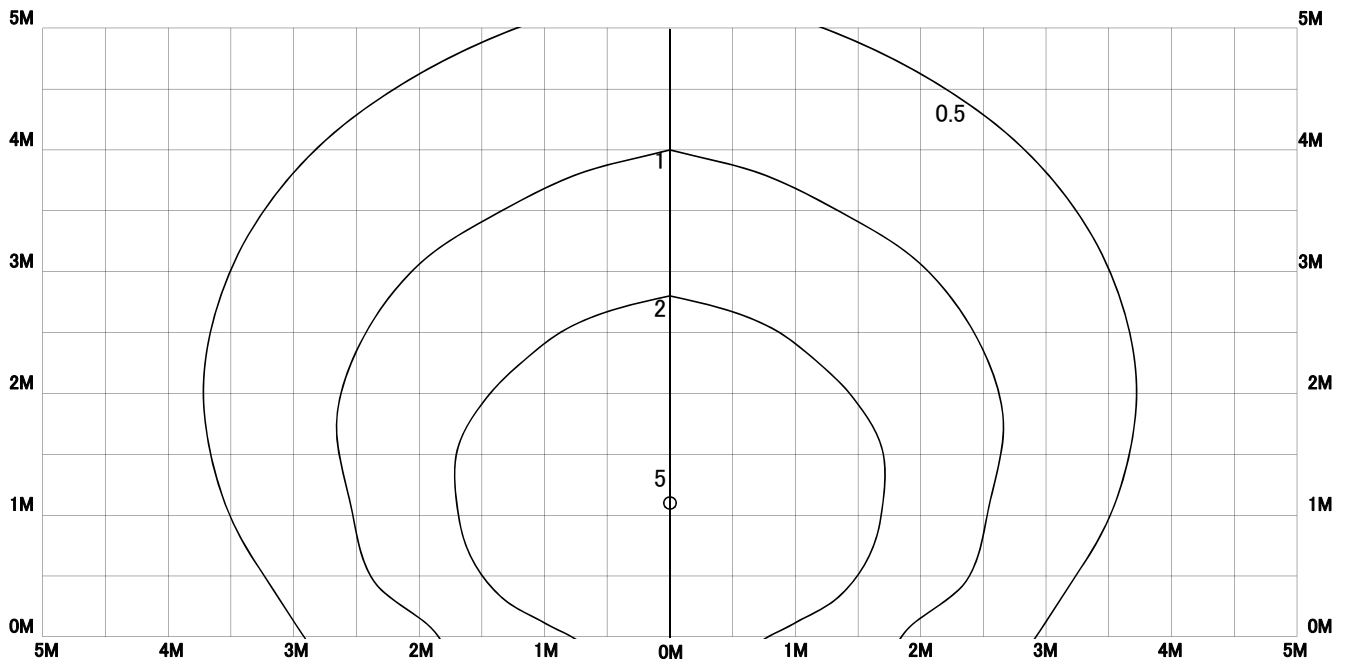
A ——— A' 0° - 180°
B - - - - - B' 45 - 135°
C - - - - - C' 90 - 270°



壁付け

色温度	2700K	
演色評価指数	Ra85	
保守率	良	0.8
	中	0.6
	否	0.54

水平面照度分布	
単位: Lx	
地上高	2.00 M
保守率	1.00



屋外照明器具特性

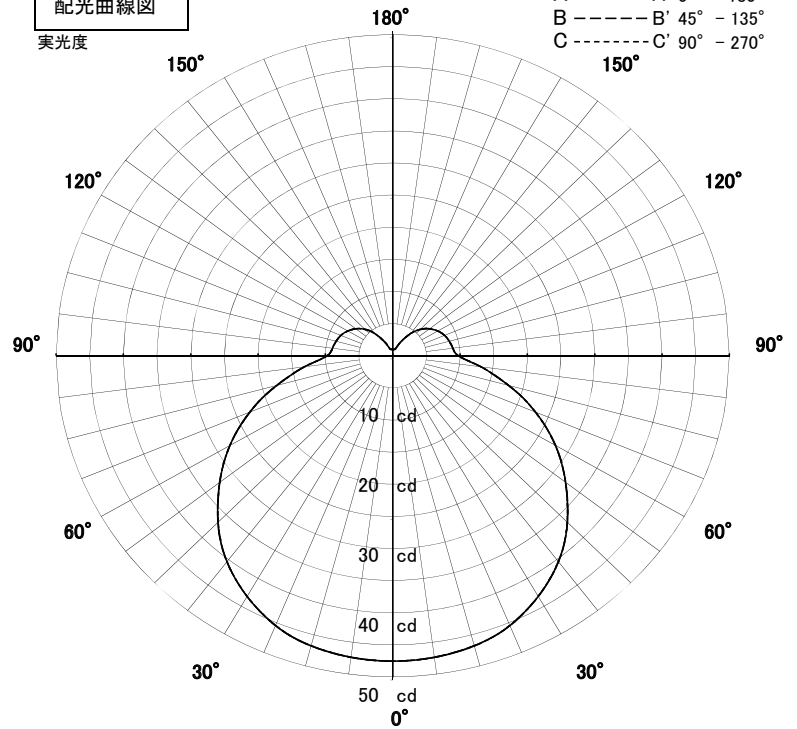


品名	AD-2611-L		
光源	LED 7.2W × 1		
実効光束 (器具光束)	219lm	効率	30.4lm/W

直付付

配光曲線図

実光度

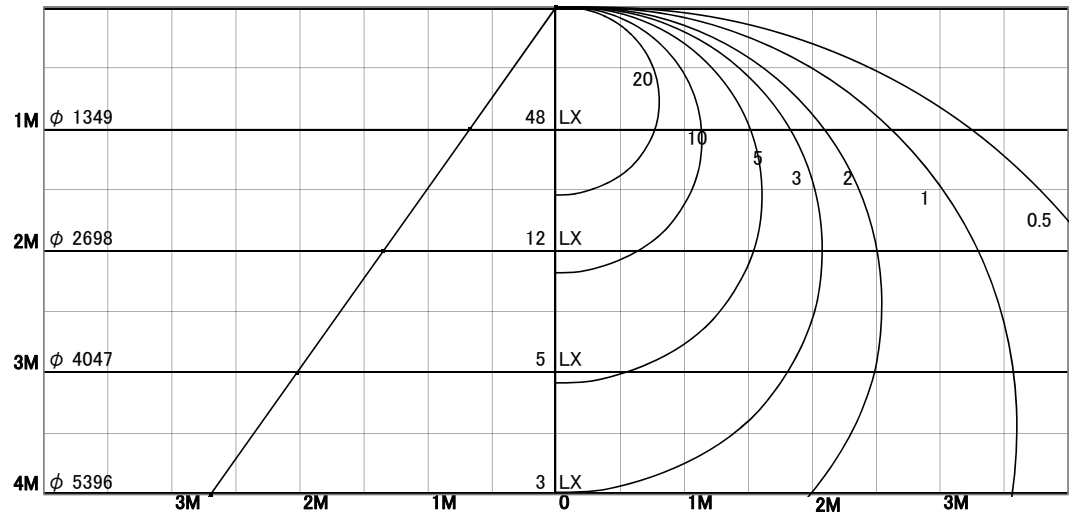


1/2照度角

直射水平面照度

単位:Lx

色温度	2700K	
演色評価指数	Ra85	
保守率	良	0.8
	中	0.6
	否	0.54
1/2照度角		
A-A'	68.0	Deg
C-C'	68.0	Deg
最大取付間隔		
A-A'	1.35	H
C-C'	1.35	H



照明率表

天井	80%				70%				50%				30%				0%
	70%	50%	30%	10%	70%	50%	30%	10%	70%	50%	30%	10%	70%	50%	30%	10%	0%
壁	10%				10%				10%				10%				0%
床	10%				10%				10%				10%				0%
0.60	44	33	26	22	42	33	26	22	40	32	26	22	39	31	25	21	20
0.80	51	40	33	28	49	40	33	28	47	38	32	28	45	37	32	28	26
1.00	56	46	39	34	54	45	39	34	52	44	38	33	49	43	37	33	31
1.25	61	52	45	40	59	51	45	40	57	49	44	39	54	48	43	39	37
1.50	64	56	49	44	63	55	49	44	60	53	48	44	57	52	47	43	41
2.00	69	62	56	52	68	61	56	51	65	59	55	51	63	58	54	50	48
2.50	73	66	61	57	71	65	61	56	68	64	59	56	66	62	58	55	53
3.00	75	69	65	61	73	68	64	60	71	66	63	59	68	65	61	59	56
4.00	78	73	69	66	76	72	69	65	74	70	67	64	71	68	66	63	61
5.00	79	76	72	69	78	75	71	68	76	73	70	67	73	71	68	66	64
7.00	81	79	76	73	80	78	75	73	78	76	73	71	76	74	72	70	68
10.00	83	81	79	77	82	80	78	76	80	78	76	75	77	76	75	73	71