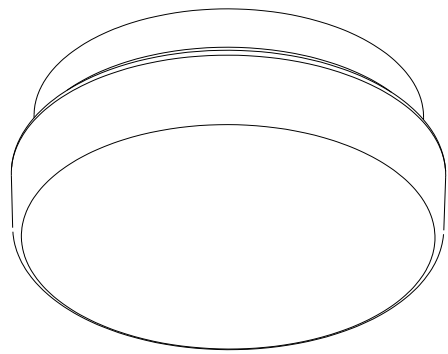


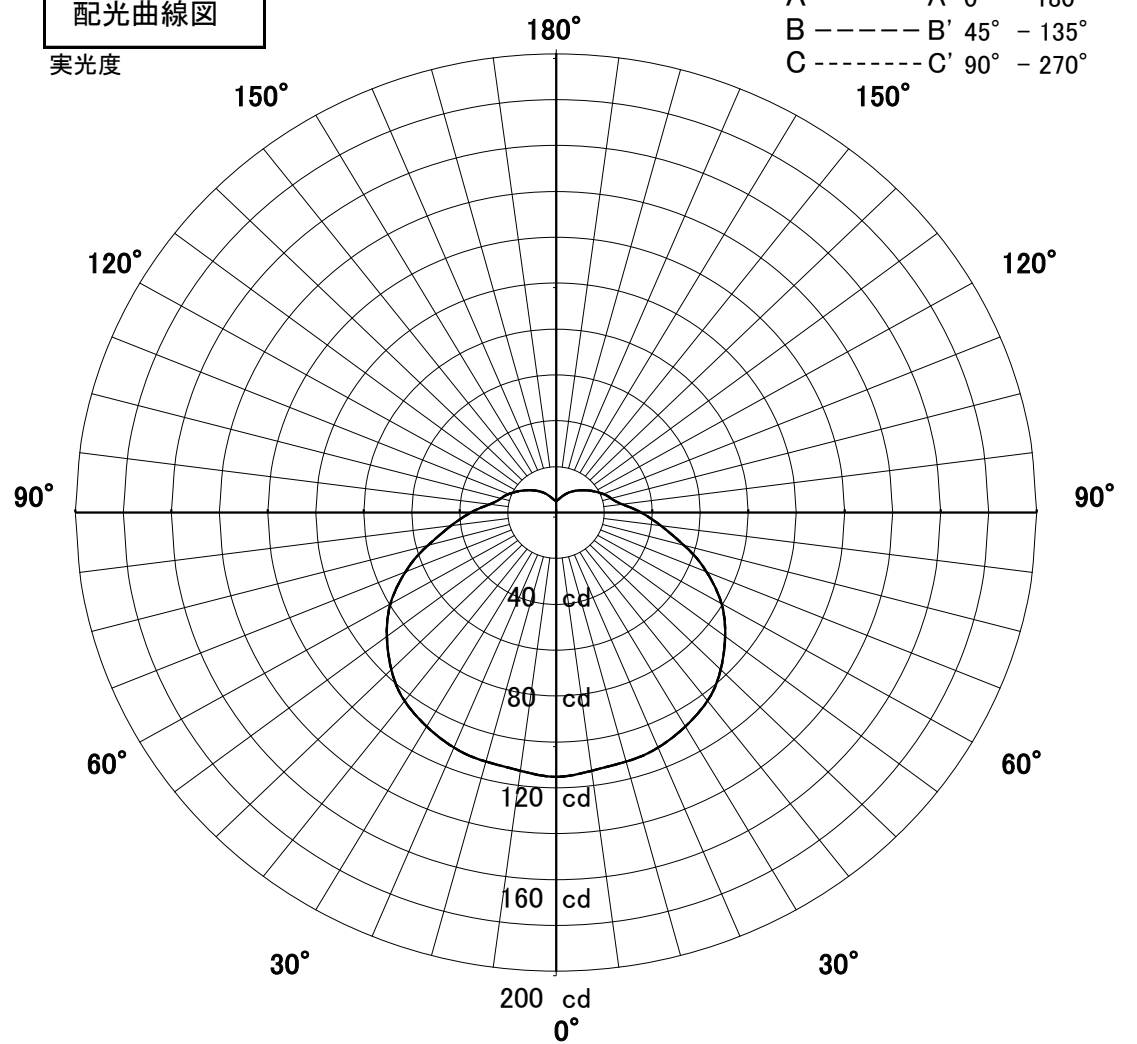
# 屋内照明器具特性



品名	AD-2678-L		
光源	LDA9L-G/60W		
実効光束 (器具光束)	602lm	効率	66.2lm/W



配光曲線図  
実光度

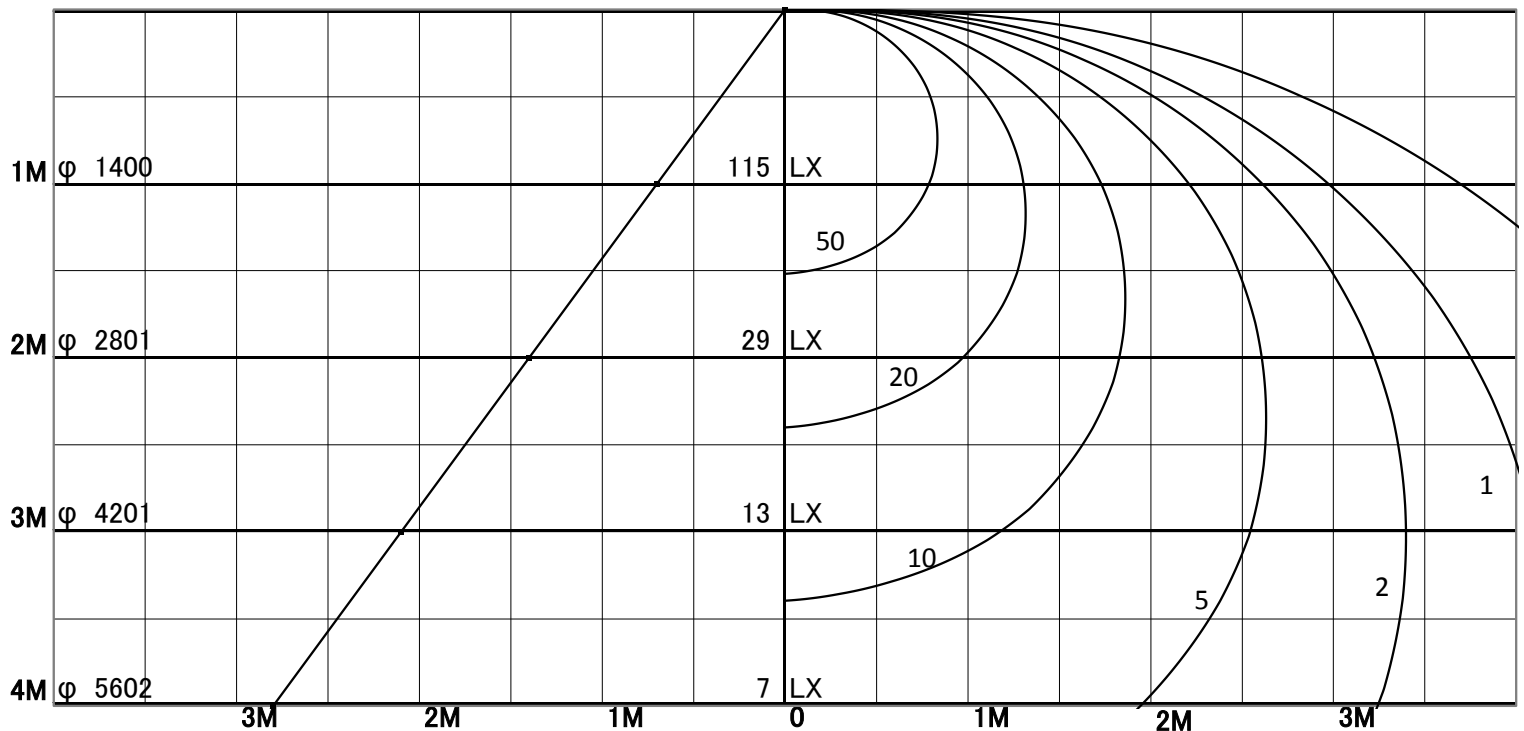


1/2照度角

直射水平面照度

単位:Lx

色温度	2700K	
演色評価指数	Ra80	
保守率	良	0.8
	中	0.6
	否	0.54



1/2照度角

A-A'	70.0	Deg
C-C'	70.0	Deg

最大取付間隔

A-A'	1.40	H
C-C'	1.40	H

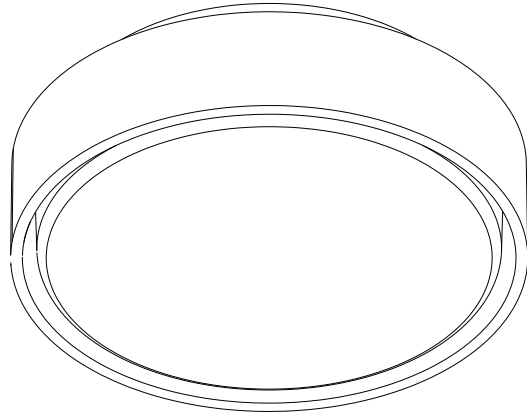
照明率表

	80%				70%				50%				30%				0%
	70%	50%	30%	10%	70%	50%	30%	10%	70%	50%	30%	10%	70%	50%	30%	10%	0%
天井	10%																0%
壁	10%																0%
床	10%																0%
0.60	42	31	25	20	41	31	24	20	39	30	24	20	37	29	24	20	18
0.80	49	39	31	26	48	38	31	26	45	37	30	26	43	35	30	26	24
1.00	54	44	37	32	53	44	37	31	50	42	36	31	48	41	35	31	29
1.25	59	50	43	37	58	49	42	37	55	47	41	37	52	46	41	36	34
1.50	63	54	47	42	61	53	47	42	58	51	46	41	56	50	45	41	39
2.00	68	60	54	49	66	59	54	49	64	58	53	48	61	56	51	48	45
2.50	71	65	59	54	70	64	59	54	67	62	57	53	64	60	56	53	50
3.00	74	68	63	58	72	67	62	58	69	65	61	57	67	63	59	56	54
4.00	77	72	67	64	75	71	67	63	72	69	65	62	70	67	64	61	59
5.00	78	74	71	67	77	73	70	67	74	71	68	65	72	69	67	64	62
7.00	81	77	74	72	79	76	74	71	77	74	72	70	75	72	70	69	66
10.00	82	80	78	75	81	79	77	75	79	77	75	73	77	75	73	72	70

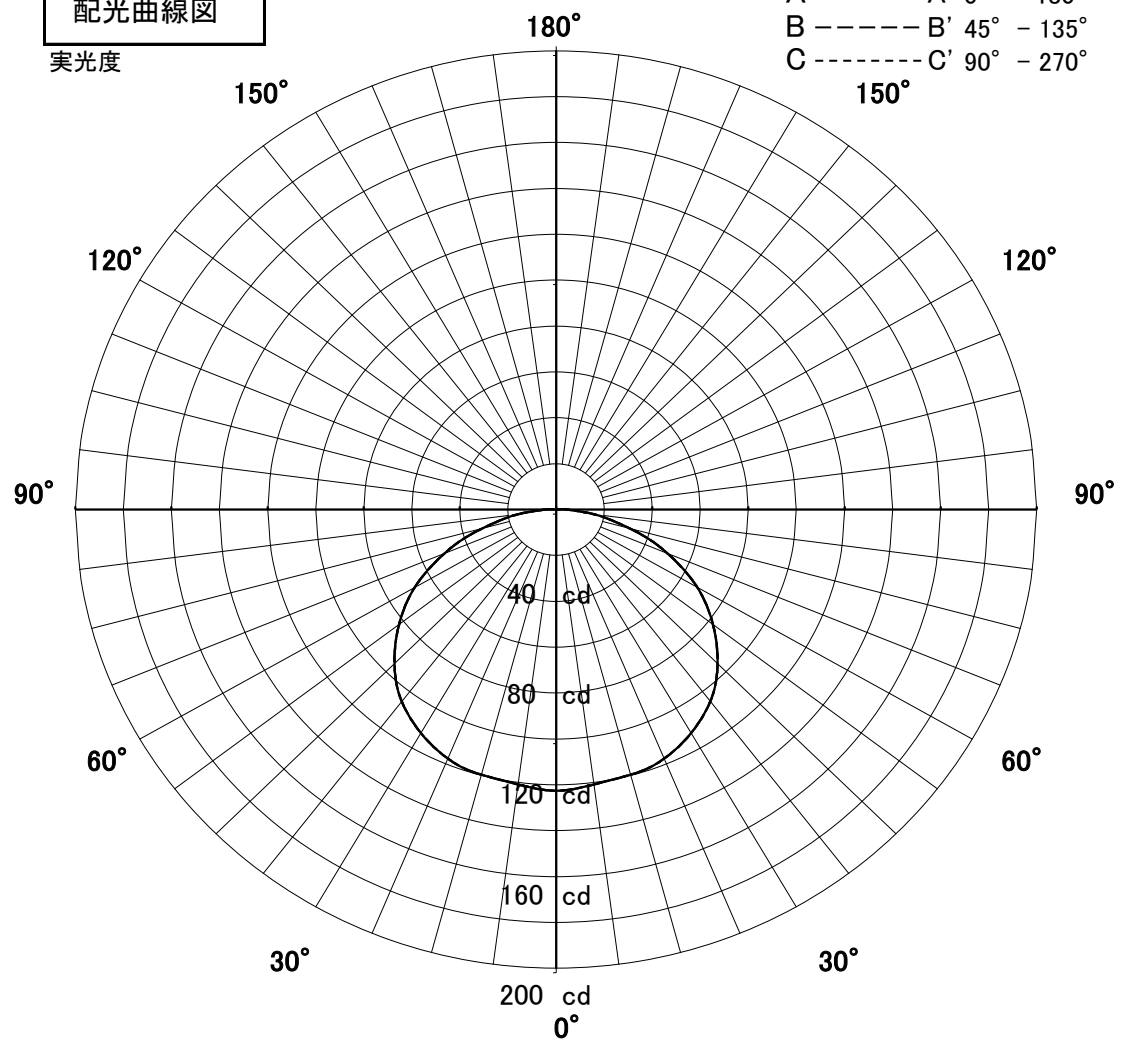
# 屋内照明器具特性



品名	AD-2678-L+YTG-388		
光源	LDA9L-G/60W		
実効光束 (器具光束)	414lm	効率	45.5lm/W



配光曲線図  
実光度

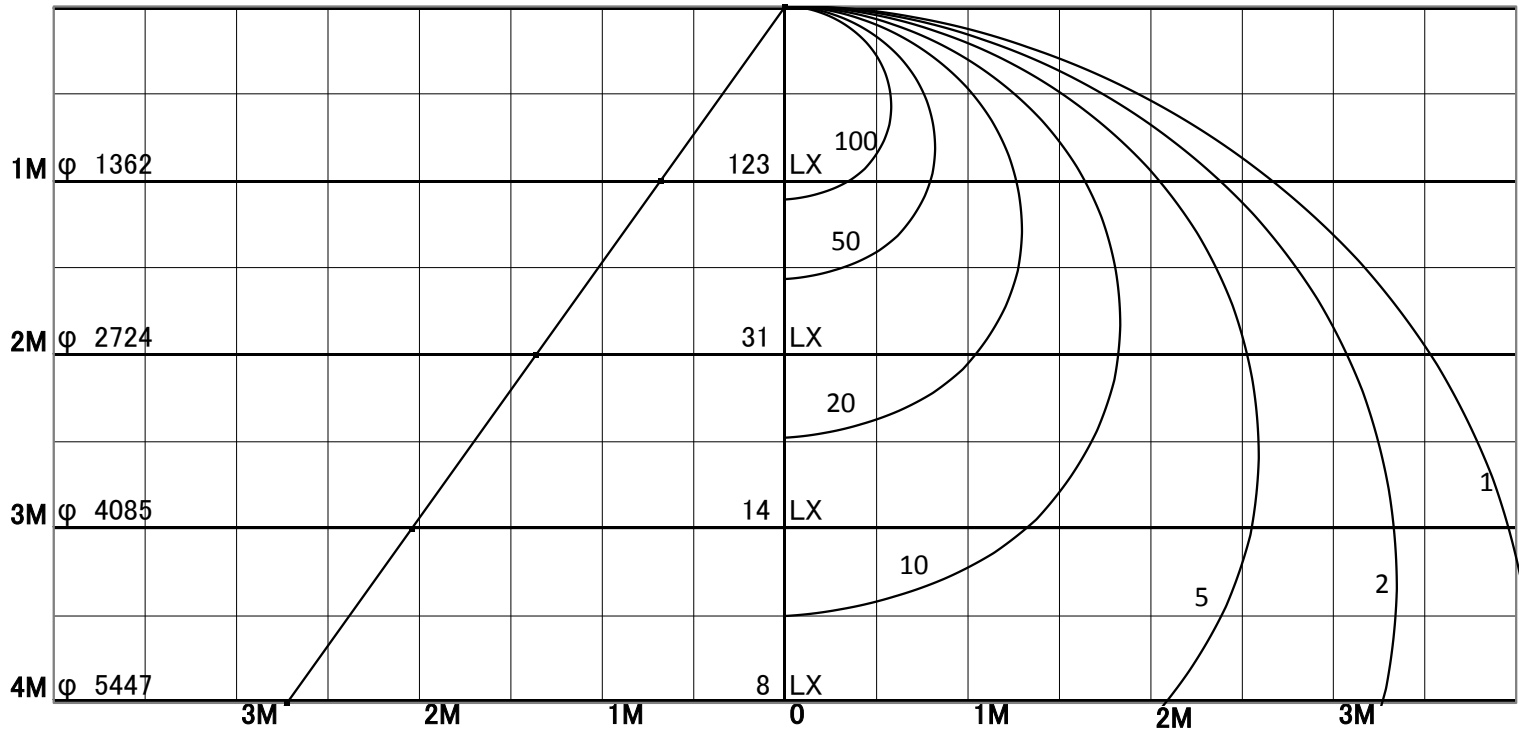


1/2照度角

直射水平面照度

単位:Lx

色温度	2700K	
演色評価指数	Ra80	
保守率	良	0.8
	中	0.6
	否	0.54



1/2照度角

1/2照度角		
A-A'	68.5	Deg
C-C'	68.5	Deg
最大取付間隔		
A-A'	1.36	H
C-C'	1.36	H

照明率表

	80%				70%				50%				30%				0%
	70%	50%	30%	10%	70%	50%	30%	10%	70%	50%	30%	10%	70%	50%	30%	10%	0%
天井	10%																0%
壁	10%																0%
床	10%																0%
0.60	55	43	35	29	54	42	35	29	52	41	34	29	49	40	34	29	27
0.80	64	52	44	38	63	52	44	38	60	50	43	38	57	49	42	38	35
1.00	71	60	52	46	70	59	51	45	66	57	50	45	64	56	50	45	43
1.25	77	67	59	53	76	66	59	53	72	64	58	53	70	62	57	52	50
1.50	82	72	65	59	80	71	65	59	77	69	63	58	74	67	62	58	55
2.00	88	80	74	69	86	79	73	68	83	77	72	67	80	75	71	67	64
2.50	92	85	80	75	90	84	79	75	87	82	78	74	84	80	76	73	70
3.00	95	89	84	80	93	88	83	79	90	85	82	78	87	83	80	77	74
4.00	98	93	89	86	96	92	88	85	93	90	87	84	91	88	85	83	80
5.00	100	96	93	89	98	95	92	89	95	93	90	87	93	90	88	86	83
7.00	102	99	97	94	101	98	96	93	98	96	94	92	95	94	92	90	87
10.00	104	102	100	98	102	100	99	97	100	98	97	95	97	96	95	94	91