

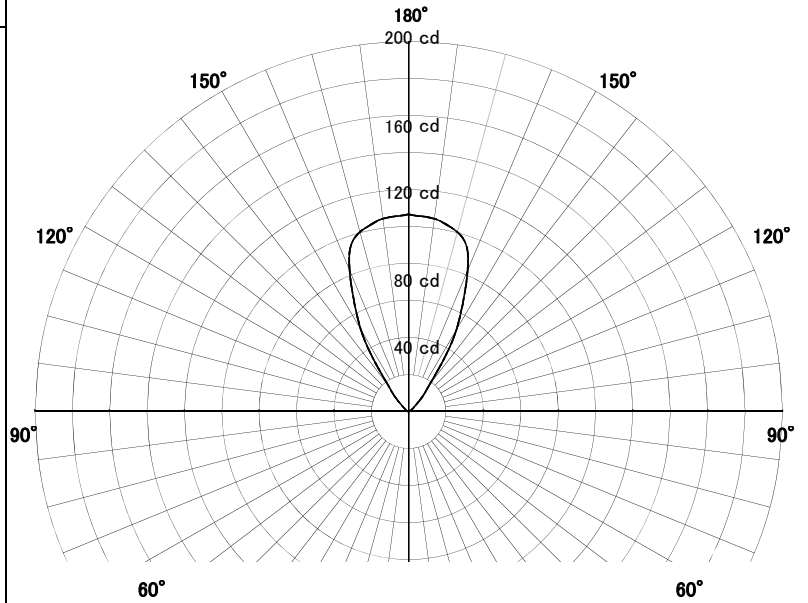
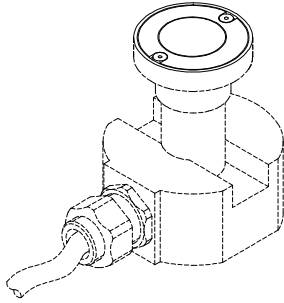
屋外照明器具特性



品名	AD-2928-LL		
光源	LED_3.8W		
実効光束 (器具光束)	101lm	効率	26.6lm/W

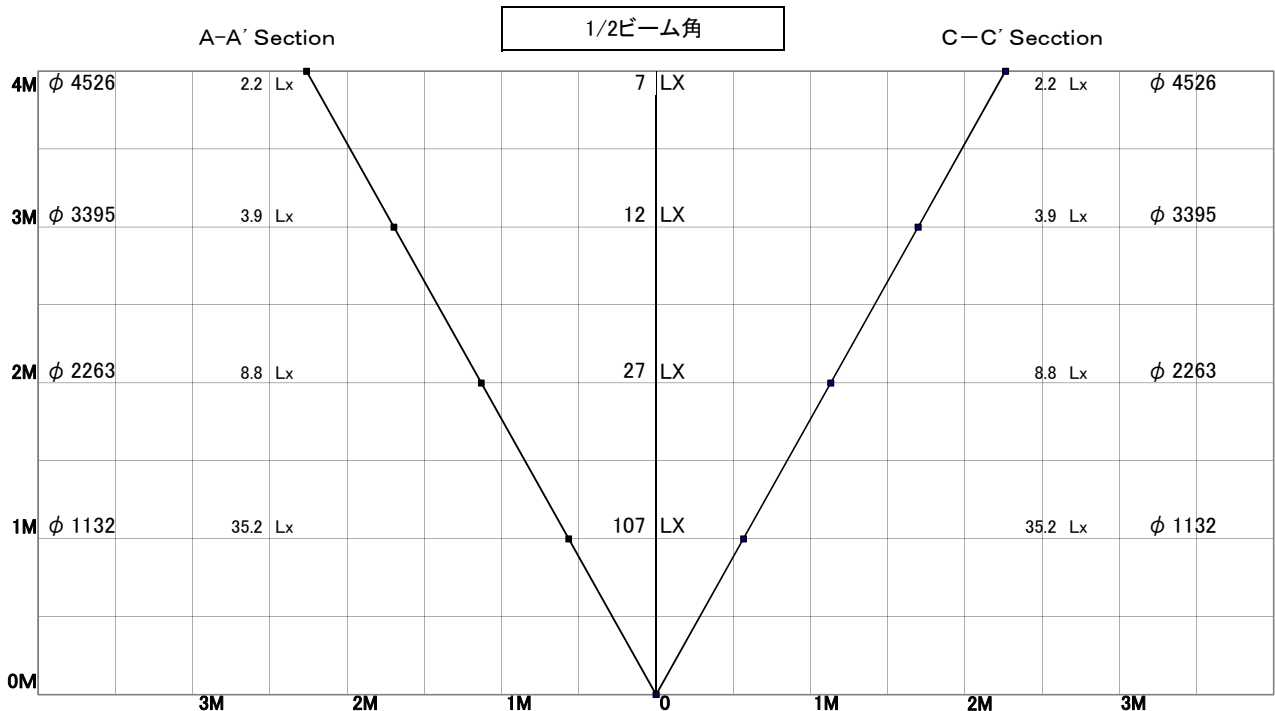
配光曲線図
実光度

A ——— A' 0° - 180°
B - - - - - B' 45° - 135°
C - · - · - · C' 90° - 270°



色温度	2700K	
演色評価指数	Ra80	
保守率	良	0.69
	中	0.67
	否	0.63

1/2ビーム角		
A-A'	59.0	度
C-C'	59.0	度



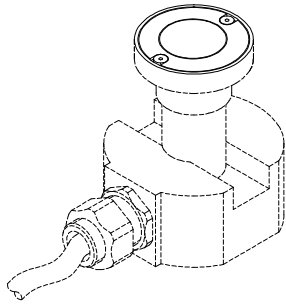
屋外照明器具特性



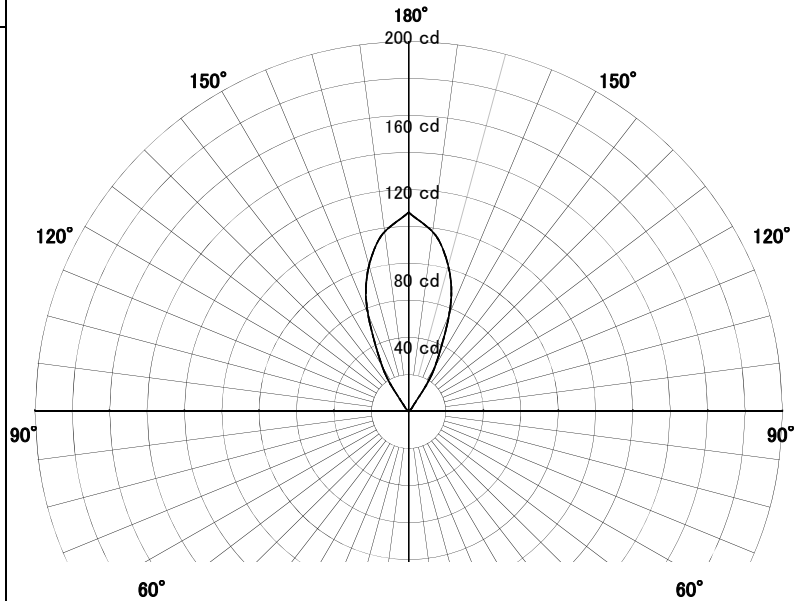
品名	AD-2928-LL+TG-409		
光源	LED_3.8W		
実効光束 (器具光束)	64lm	効率	16.8lm/W

配光曲線図
実光度

A ——— A' 0° - 180°
B - - - - - B' 45° - 135°
C - · - · - · C' 90° - 270°

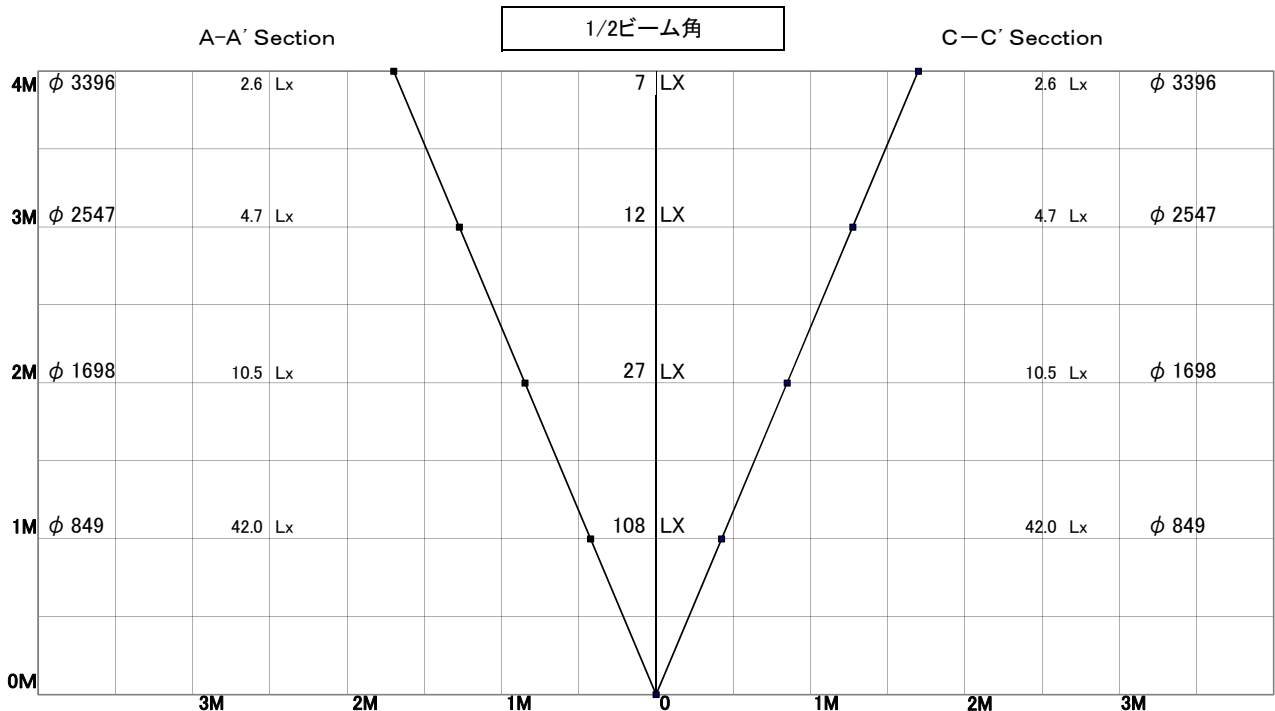


TG-409(ハニカム・ルーバー)付



色温度	2700K	
演色評価指数	Ra80	
保守率	良	0.69
	中	0.67
	否	0.63

1/2ビーム角		
A-A'	46.0	度
C-C'	46.0	度



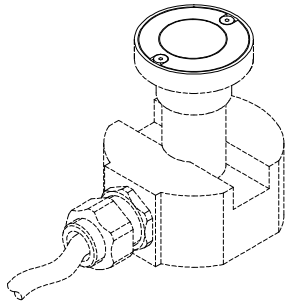
屋外照明器具特性



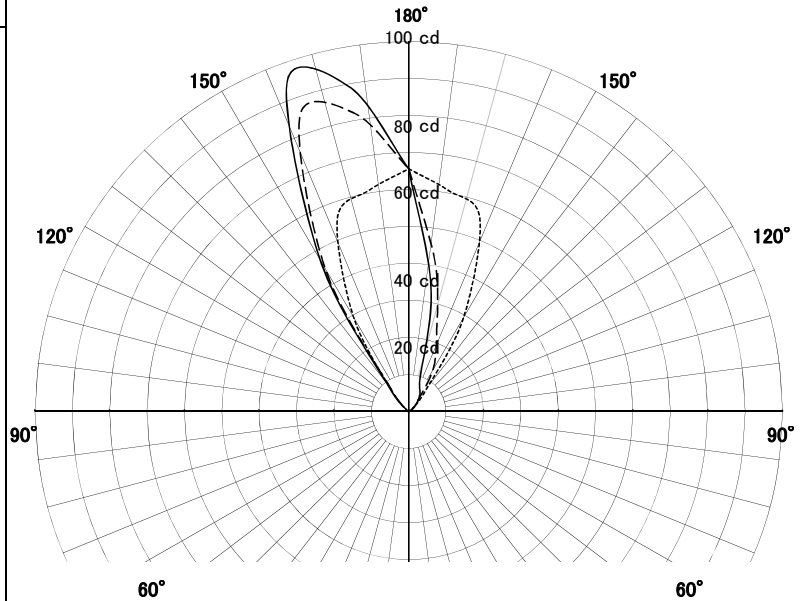
品名	AD-2928-LL+TG-410		
光源	LED_3.8W		
実効光束 (器具光束)	55lm	効率	14.4lm/W

配光曲線図
実光度

A ——— A' 0° - 180°
B - - - - B' 45° - 135°
C - · - · - C' 90° - 270°



TG-410(遮蔽板付)



色温度	2700K	
演色評価指数	Ra80	
保守率	良	0.69
	中	0.67
	否	0.63

1/2ビーム角		
A-A'	55.0	度
C-C'	58.0	度

