

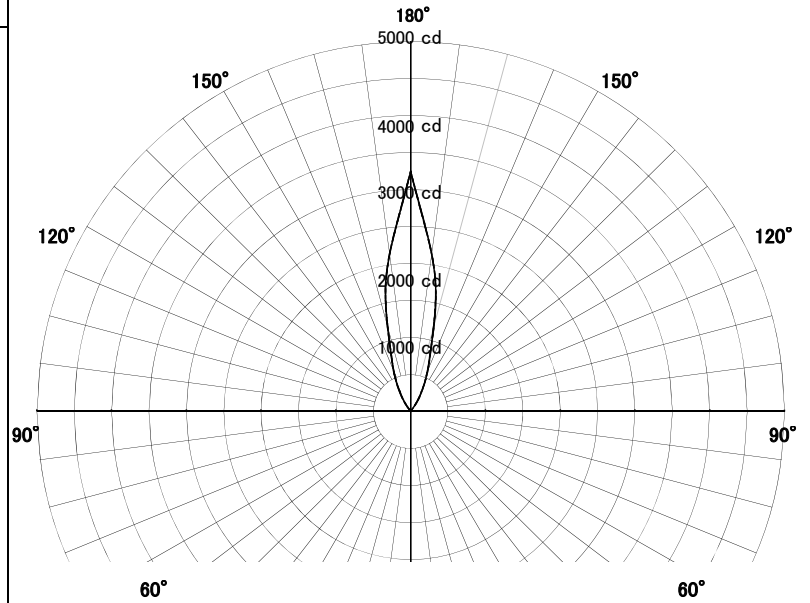
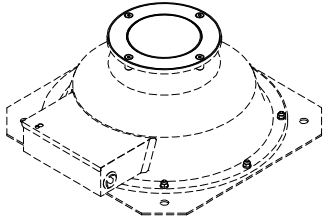
# 屋外照明器具特性



品名	AD-2953-L		
光源	LED_12.3W×1		
実効光束 (器具光束)	857lm	効率	69.6lm/W

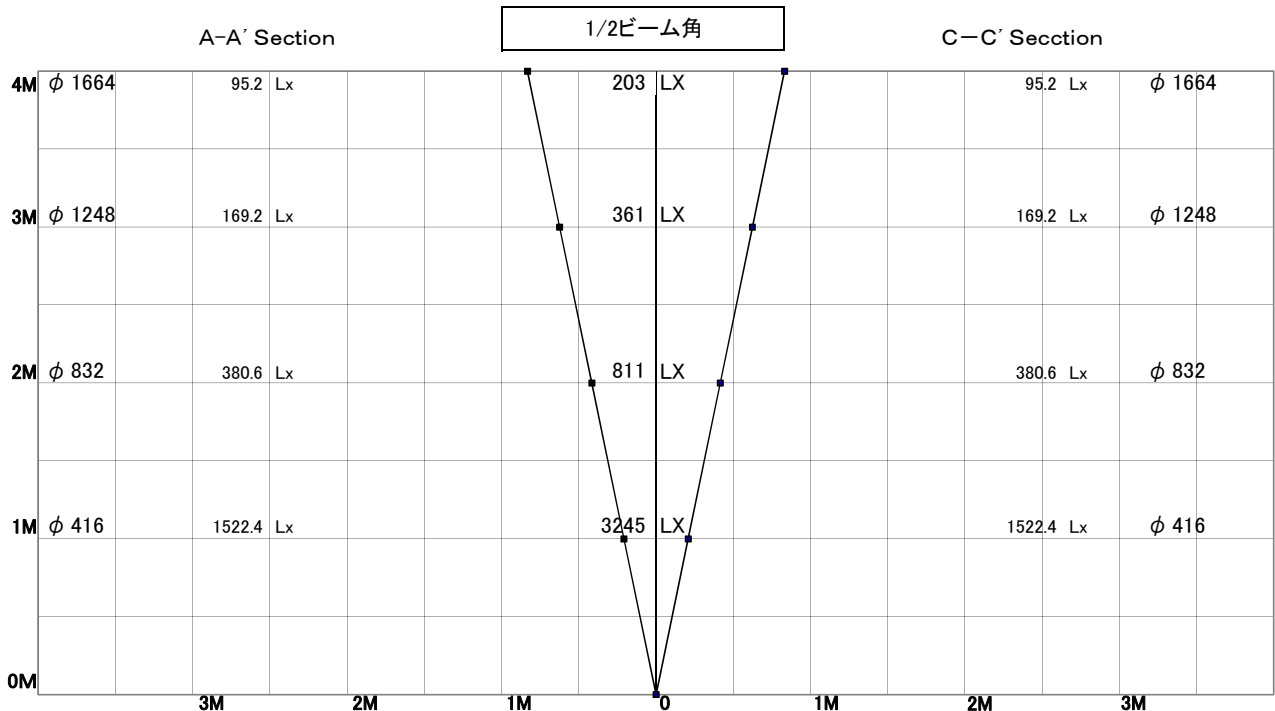
配光曲線図  
実光度

A ——— A' 0° - 180°  
 B - - - - - B' 45° - 135°  
 C - · - · - · C' 90° - 270°



色温度	3000K	
演色評価指数	Ra83	
保守率	良	0.69
	中	0.67
	否	0.63

1/2ビーム角		
A-A'	23.5	度
C-C'	23.5	度



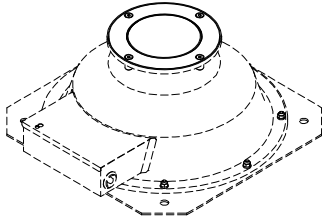
# 屋外照明器具特性



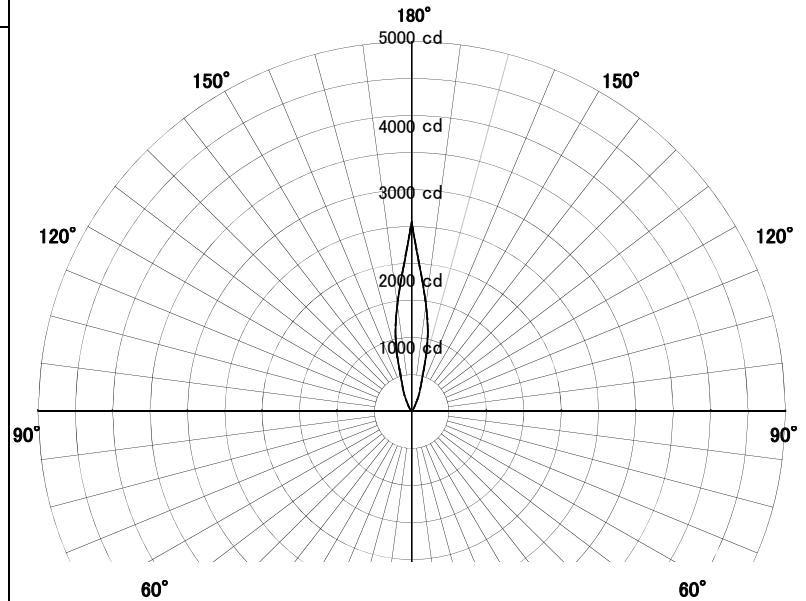
品名	AD-2953-L+TG-411		
光源	LED_14.4W×1		
実効光束 (器具光束)	487lm	効率	39.5lm/W

配光曲線図  
実光度

A ——— A' 0° - 180°  
 B - - - - B' 45° - 135°  
 C - · - · - C' 90° - 270°

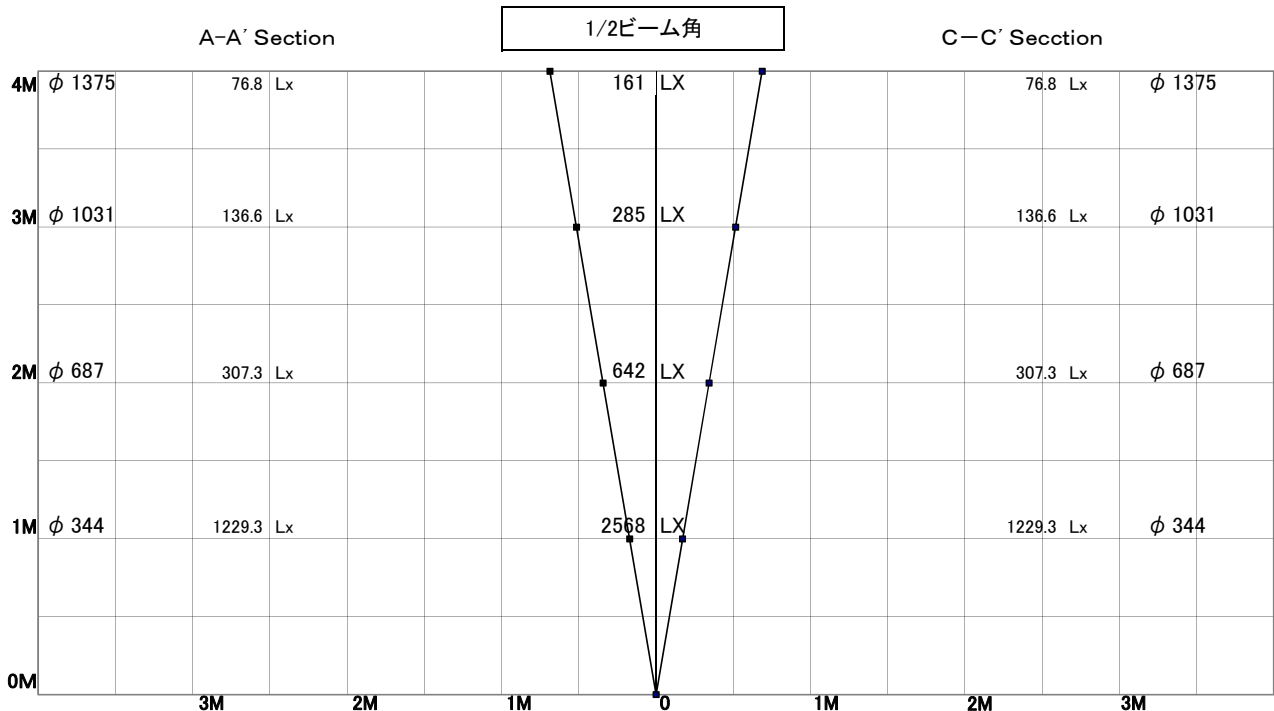


TG-411(ハニカム・ルーバー)付



色温度	3000K	
演色評価指数	Ra83	
保守率	良	0.69
	中	0.67
	否	0.63

1/2ビーム角		
A-A'	19.5	度
C-C'	19.5	度



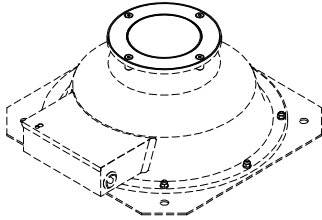
# 屋外照明器具特性



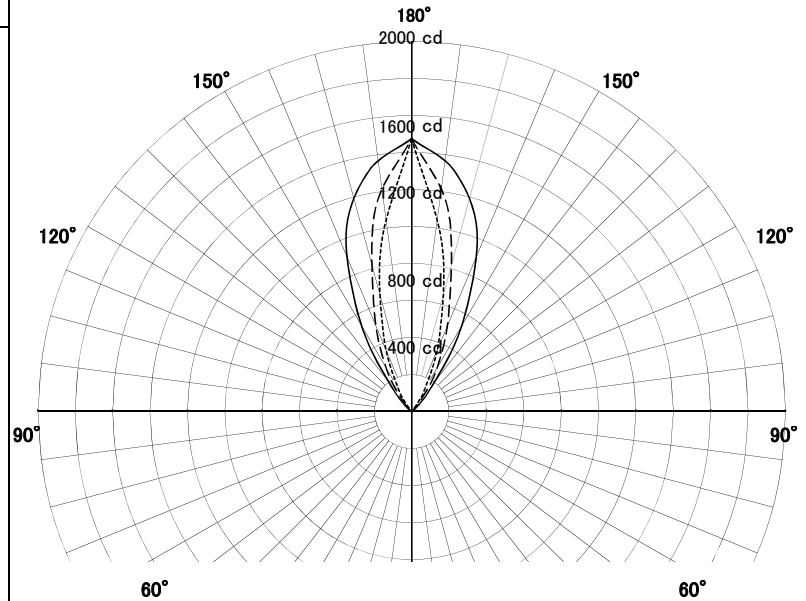
品名	AD-2953-L+TG-412		
光源	LED_12.3W×1		
実効光束 (器具光束)	734lm	効率	59.6lm/W

配光曲線図  
実光度

A ——— A' 0° - 180°  
 B - - - - B' 45° - 135°  
 C - · - - - C' 90° - 270°



TG-412(スプレッド・レンズ)付



色温度	3000K	
演色評価指数	Ra83	
保守率	良	0.69
	中	0.67
	否	0.63

1/2ビーム角		
A-A'	52.0	度
C-C'	26.5	度

