

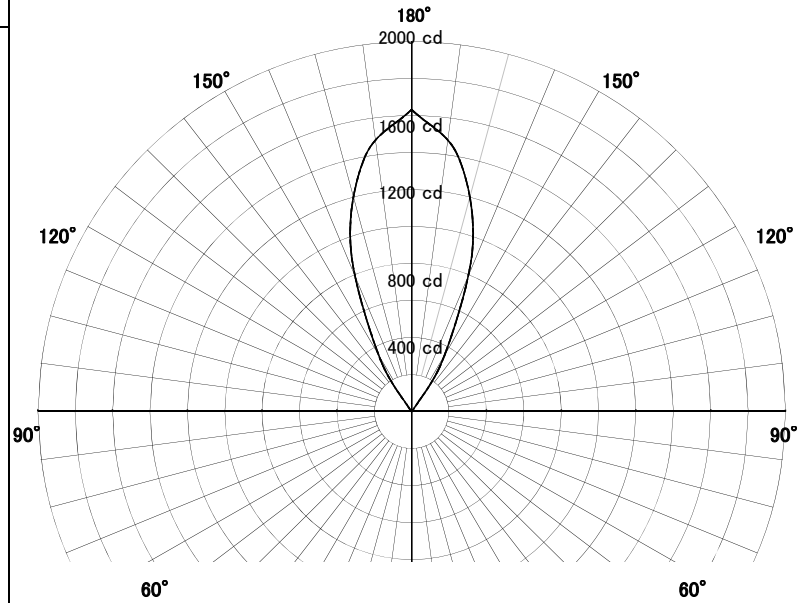
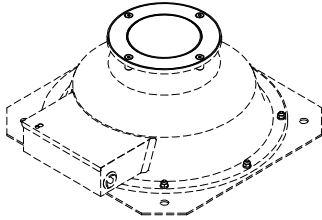
屋外照明器具特性



品名	AD-2954-L		
光源	LED_12.3W×1		
実効光束 (器具光束)	870lm	効率	70.7lm/W

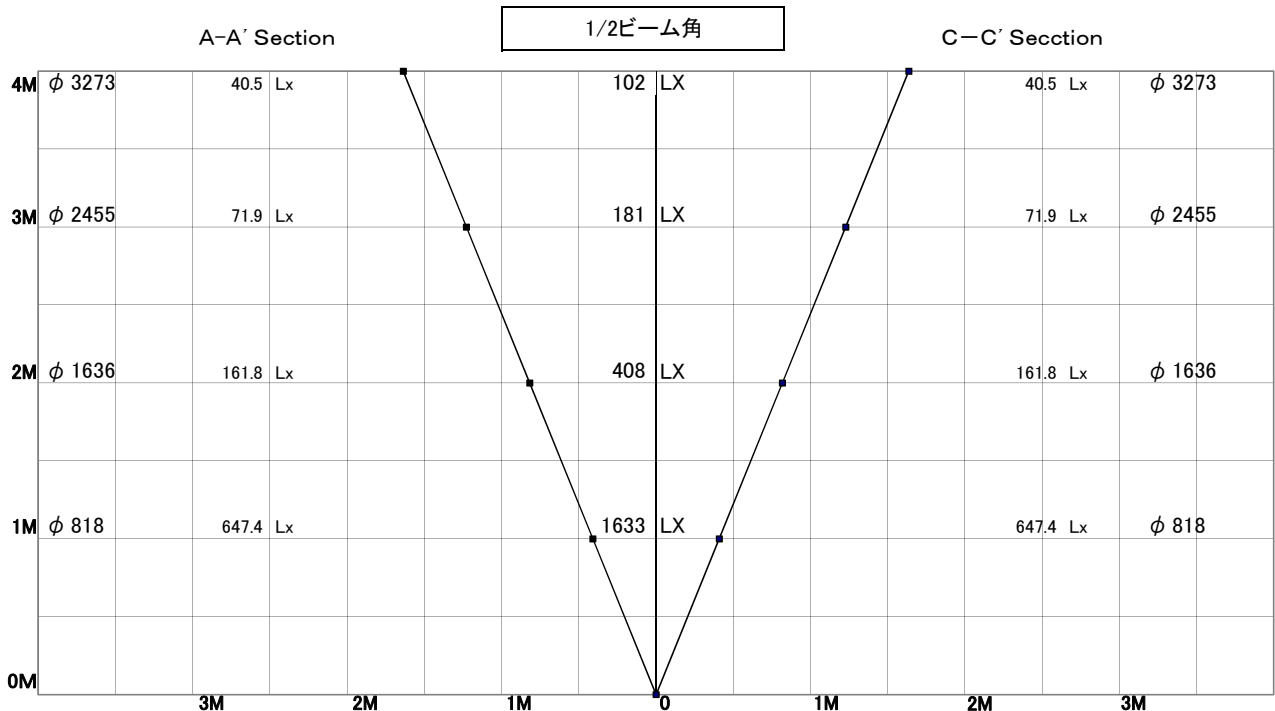
配光曲線図
実光度

A ——— A' 0° - 180°
B - - - - - B' 45° - 135°
C - · - · - · C' 90° - 270°



色温度	3000K	
演色評価指数	Ra83	
保守率	良	0.69
	中	0.67
	否	0.63

1/2ビーム角		
A-A'	44.5	度
C-C'	44.5	度



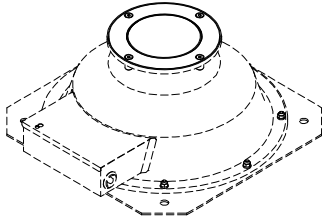
屋外照明器具特性



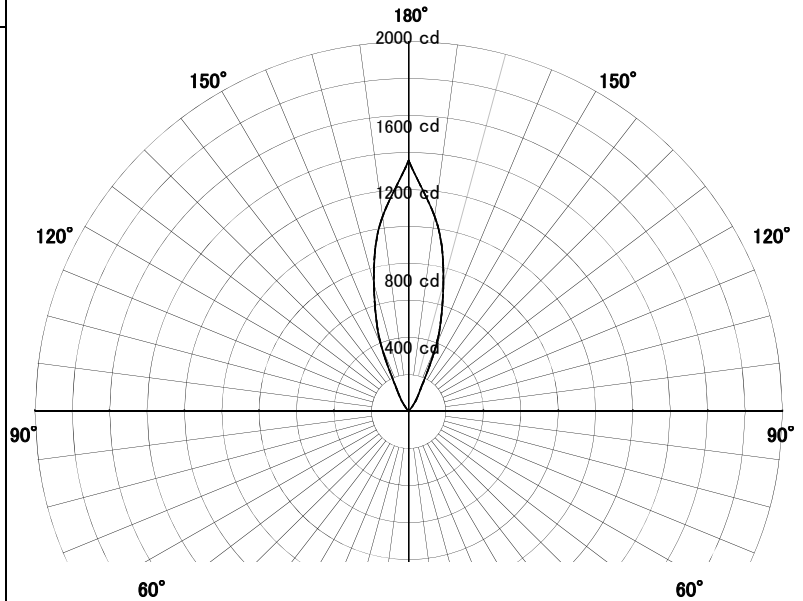
品名	AD-2954-L+TG-411		
光源	LED_12.3W×1		
実効光束 (器具光束)	466lm	効率	37.8lm/W

配光曲線図
実光度

A ——— A' 0° - 180°
 B - - - - B' 45° - 135°
 C - · - - - C' 90° - 270°

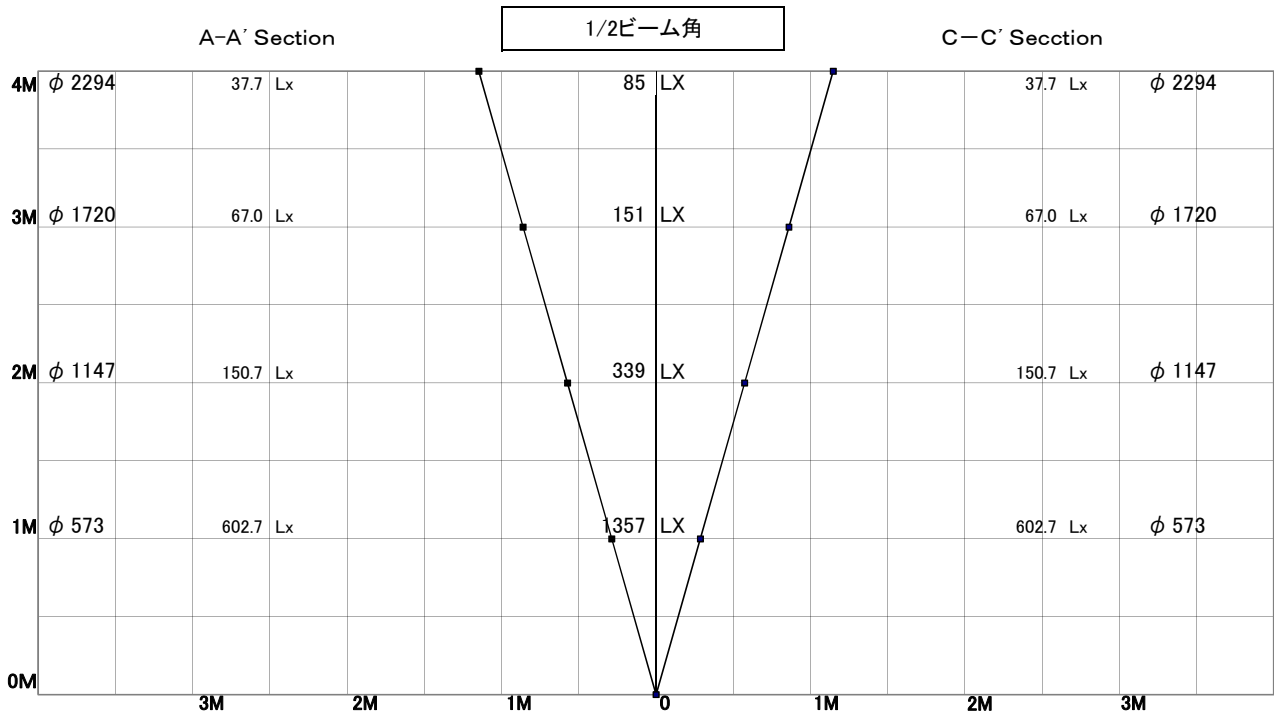


TG-411(ハニカム・ルーバー)付



色温度	3000K	
演色評価指数	Ra83	
保守率	良	0.69
	中	0.67
	否	0.63

1/2ビーム角		
A-A'	32.0	度
C-C'	32.0	度



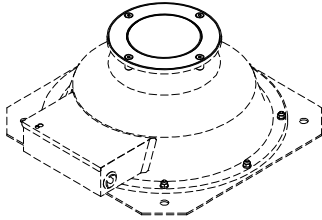
屋外照明器具特性



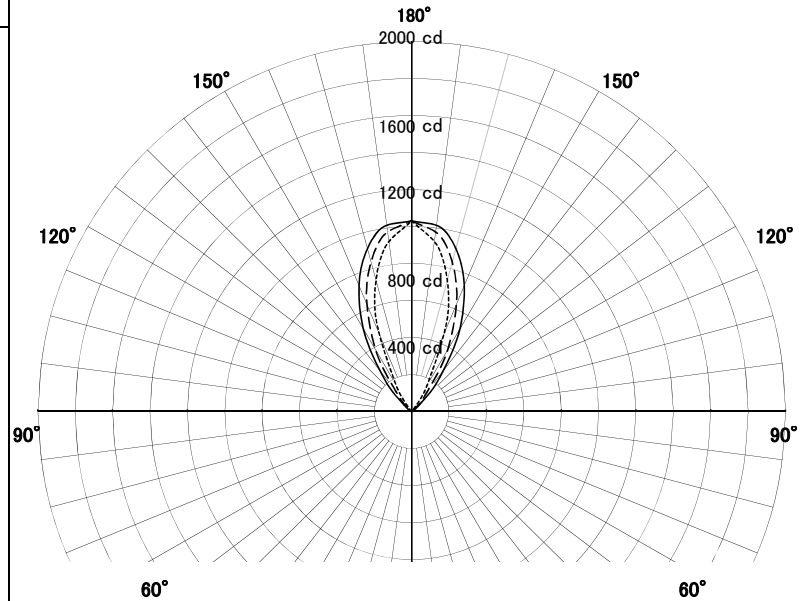
品名	AD-2954-L+TG-412		
光源	LED_12.3W×1		
実効光束 (器具光束)	772lm	効率	62.7lm/W

配光曲線図
実光度

A ——— A' 0° - 180°
B - - - - B' 45° - 135°
C - · - · - C' 90° - 270°



TG-412(スプレッド・レンズ)付



色温度	3000K	
演色評価指数	Ra83	
保守率	良	0.69
	中	0.67
	否	0.63

1/2ビーム角		
A-A'	60.0	度
C-C'	42.5	度

