

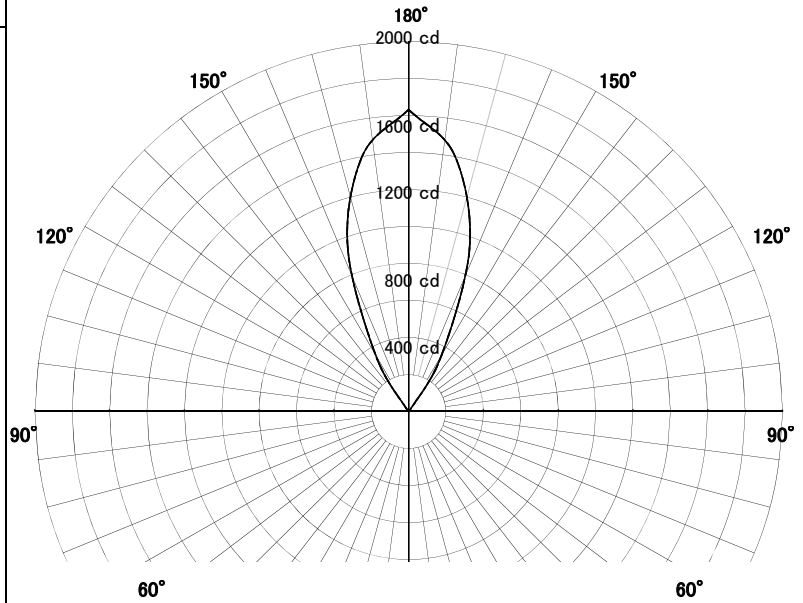
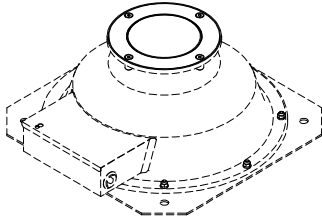
# 屋外照明器具特性



品名	AD-2954-W		
光源	LED_12.3W×1		
実効光束 (器具光束)	870lm	効率	70.7lm/W

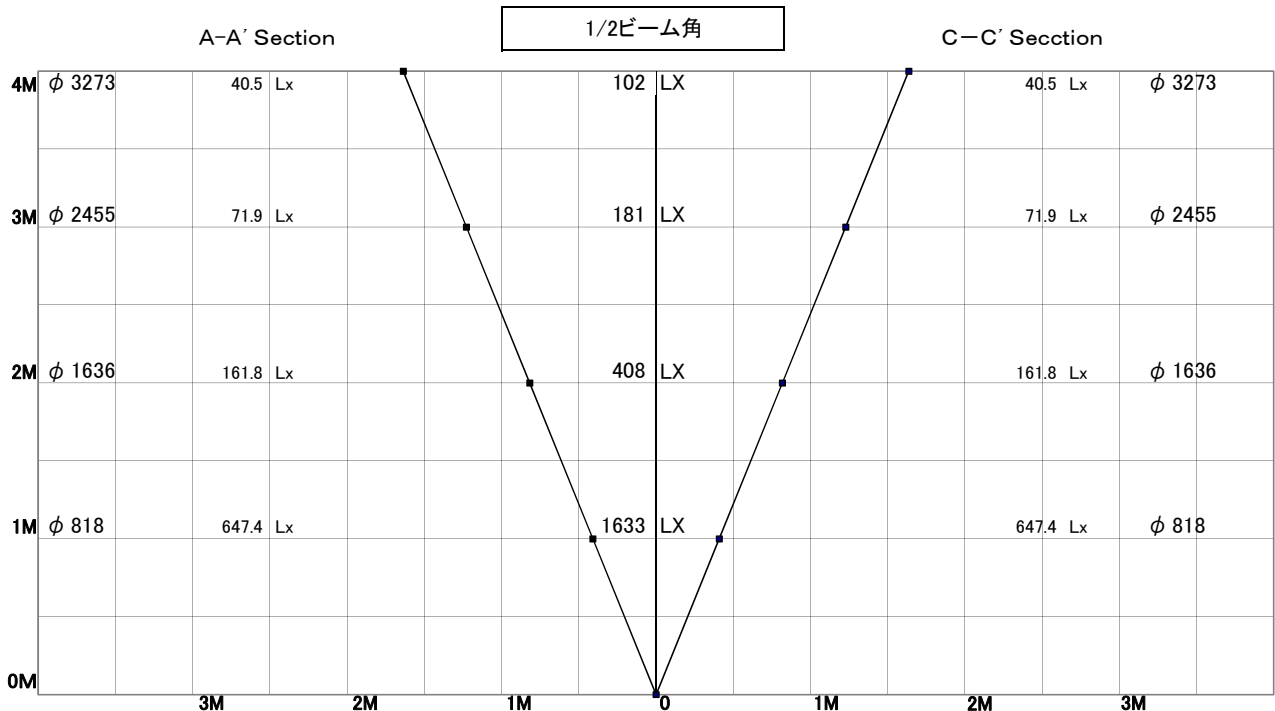
配光曲線図  
実光度

A ——— A' 0° - 180°  
 B - - - - B' 45° - 135°  
 C - · - · - C' 90° - 270°



色温度	4000K	
演色評価指数	Ra83	
保守率	良	0.69
	中	0.67
	否	0.63

1/2ビーム角		
A-A'	44.5	度
C-C'	44.5	度



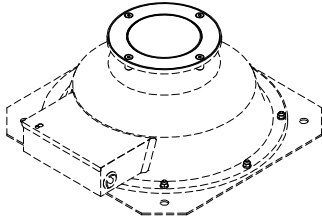
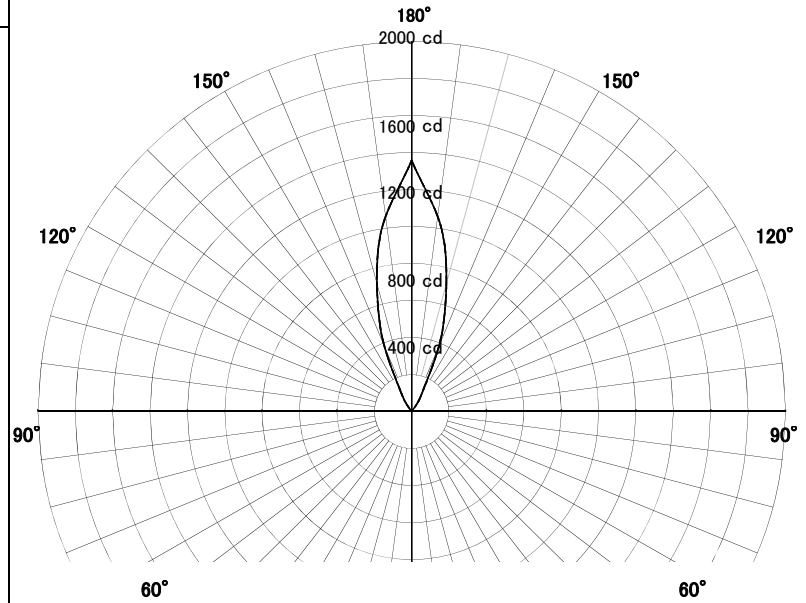
# 屋外照明器具特性



品名	AD-2954-W+TG-411		
光源	LED_12.3W×1		
実効光束 (器具光束)	466lm	効率	37.8lm/W

配光曲線図  
実光度

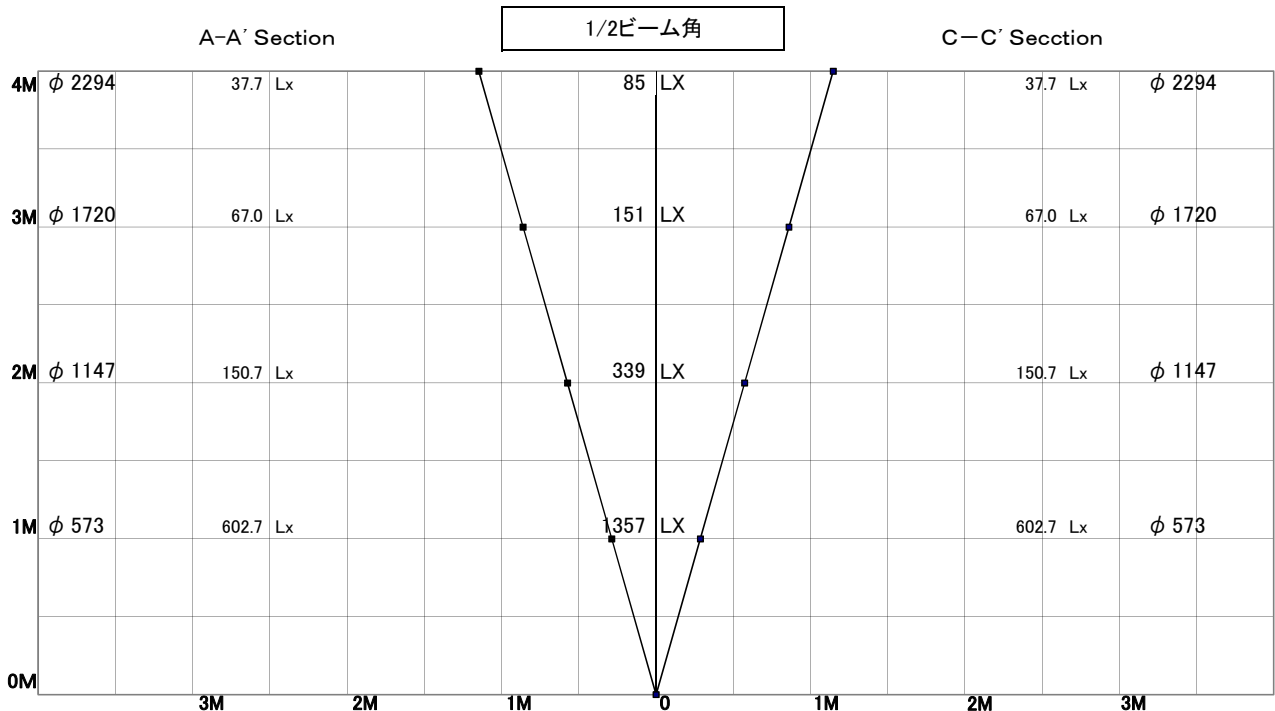
A ——— A' 0° - 180°  
 B - - - - B' 45° - 135°  
 C - · - · - C' 90° - 270°



TG-411(ハニカム・ルーバー)付

色温度	4000K	
演色評価指数	Ra83	
保守率	良	0.69
	中	0.67
	否	0.63

1/2ビーム角		
A-A'	32.0	度
C-C'	32.0	度



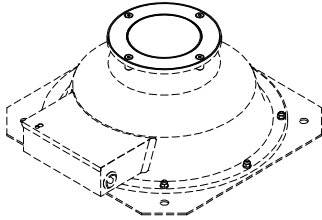
# 屋外照明器具特性



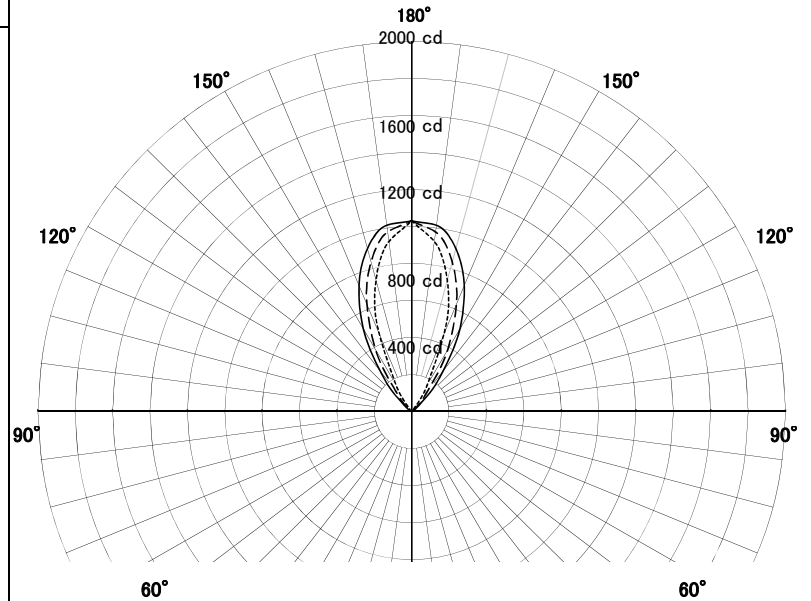
品名	AD-2954-W+TG-412		
光源	LED_12.3W×1		
実効光束 (器具光束)	772lm	効率	62.7lm/W

配光曲線図  
実光度

A ——— A' 0° - 180°  
B - - - - B' 45° - 135°  
C - · - · - C' 90° - 270°



TG-412(スプレッド・レンズ)付



色温度	4000K	
演色評価指数	Ra83	
保守率	良	0.69
	中	0.67
	否	0.63

1/2ビーム角		
A-A'	60.0	度
C-C'	42.5	度

