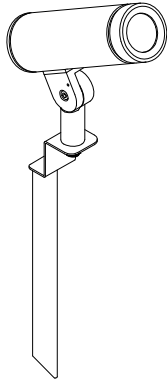


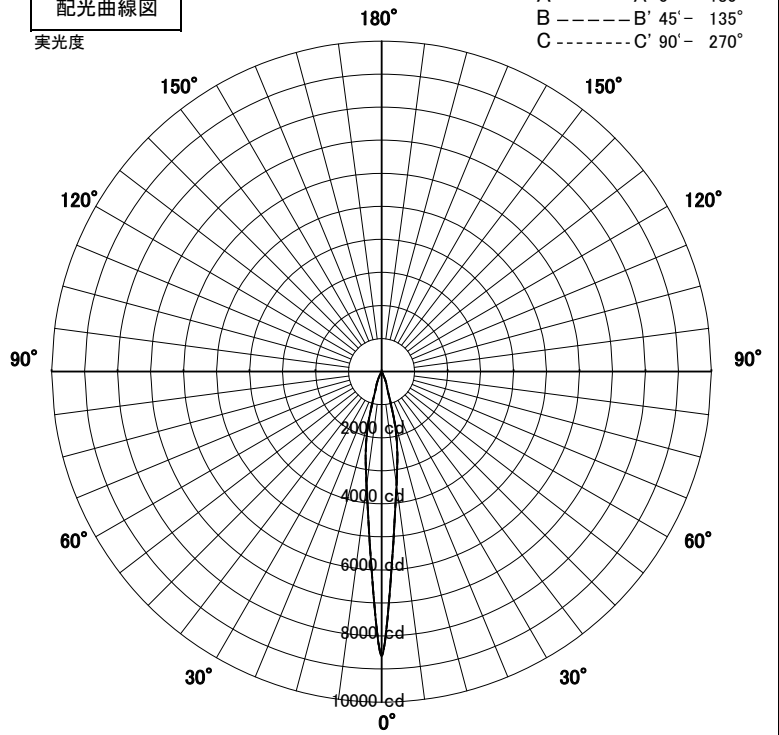
スポットライト 特性



品名	AD-3136-LL		
光源	LED_15.0W		
実効光束 (器具光束)	954lm	効率	63.6lm/W



配光曲線図
実光度



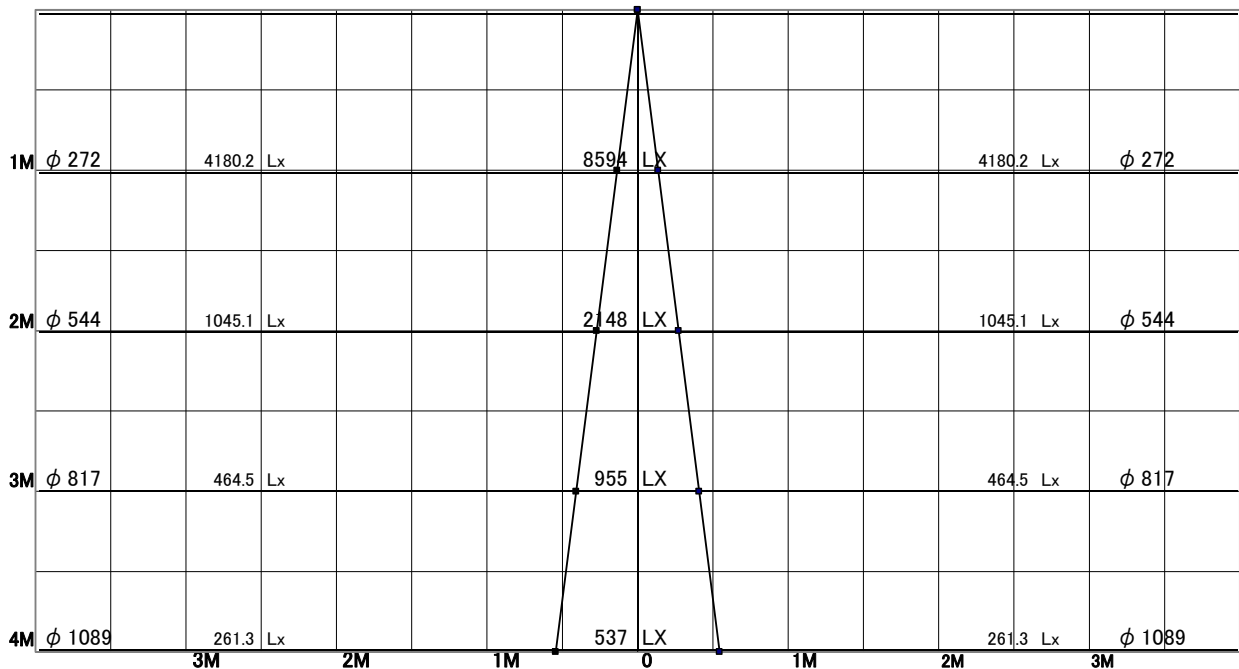
色温度	2700K	
演色評価指数	Ra83	
保守率	良	0.69
	中	0.67
	否	0.63

1/2ビーム角		
A-A'	15.5	度
C-C'	15.5	度

A-A' Section

1/2ビーム角

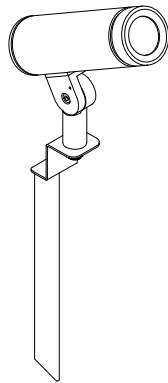
C-C' Section



スポットライト 特性



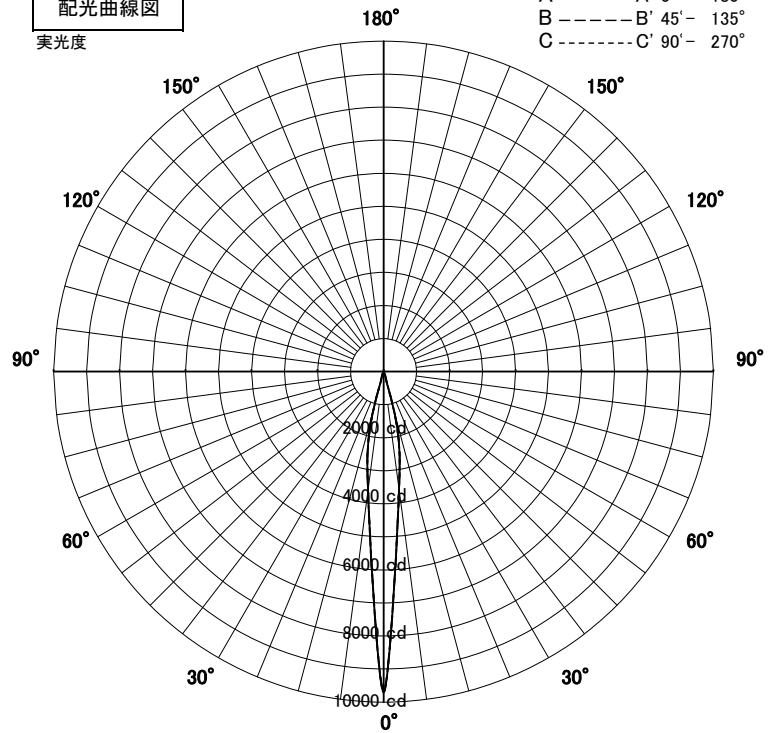
品名	AD-3136-LL+TG-484		
光源	LED_15.0W		
実効光束 (器具光束)	869lm	効率	57.9lm/W



[オプション] フード: ストレートタイプ (TG-484) 付き

配光曲線図

実光度



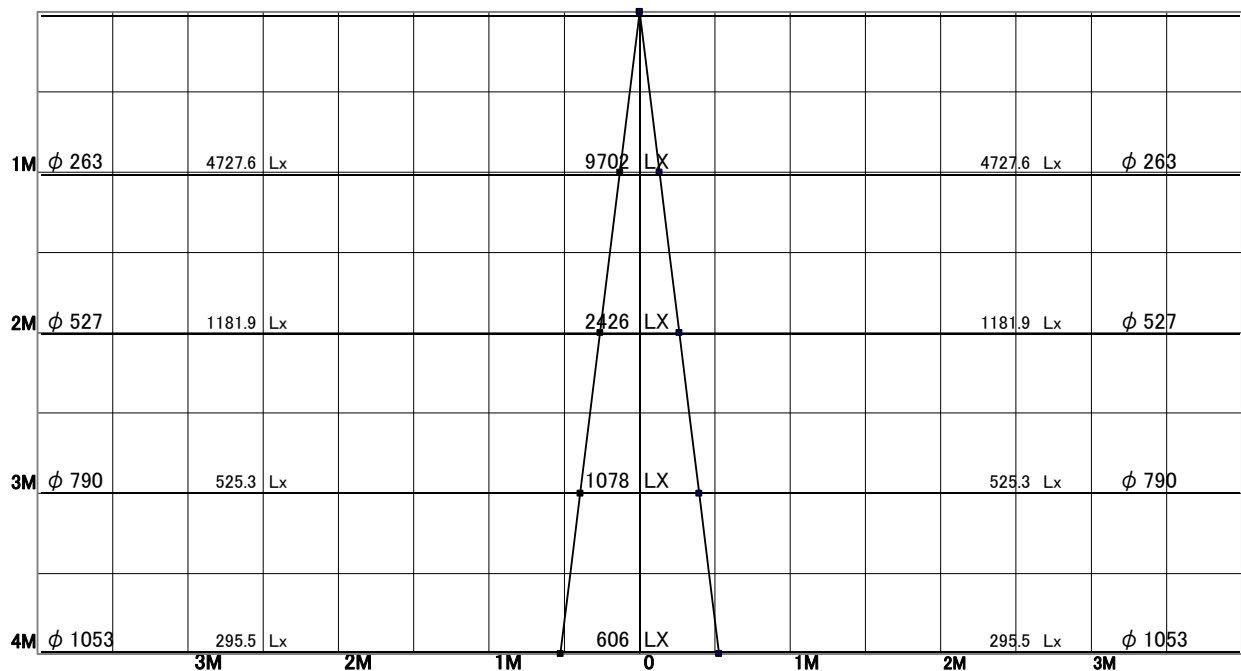
色温度	2700K	
演色評価指数	Ra83	
保守率	良	0.8
	中	0.6
	否	0.54

1/2ビーム角		
A-A'	15.0	度
C-C'	15.0	度

A-A' Section

1/2ビーム角

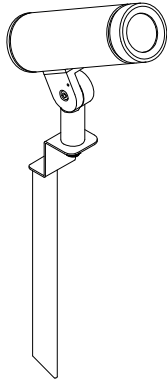
C-C' Section



スポットライト 特性

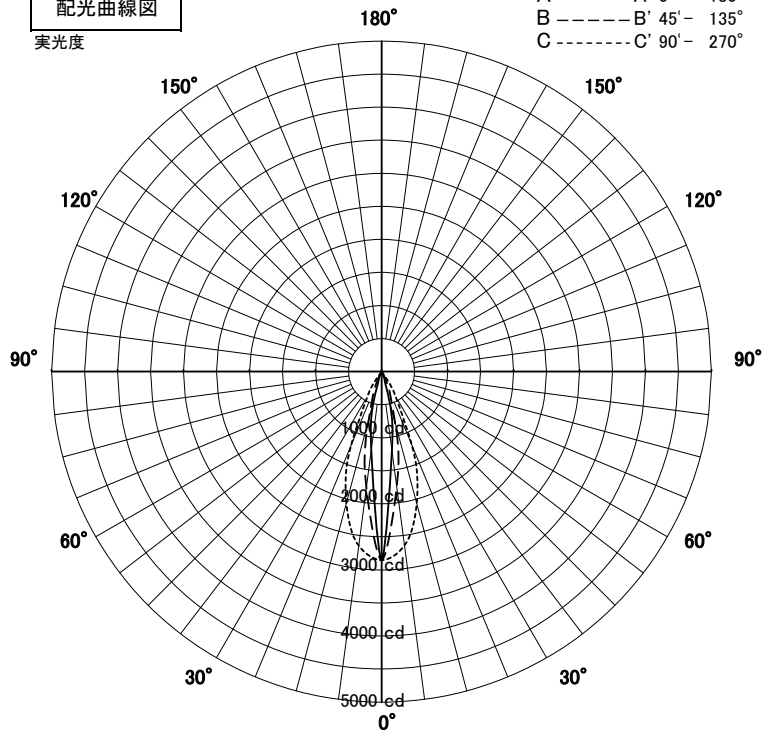


品名	AD-3136-LL+TG-484+TG-487		
光源	LED_15.0W		
実効光束 (器具光束)	685lm	効率	45.6lm/W



[オプション] フード: ストレートタイプ(TG-484)+スプレッドレンズ(TG-487)付き

配光曲線図
実光度



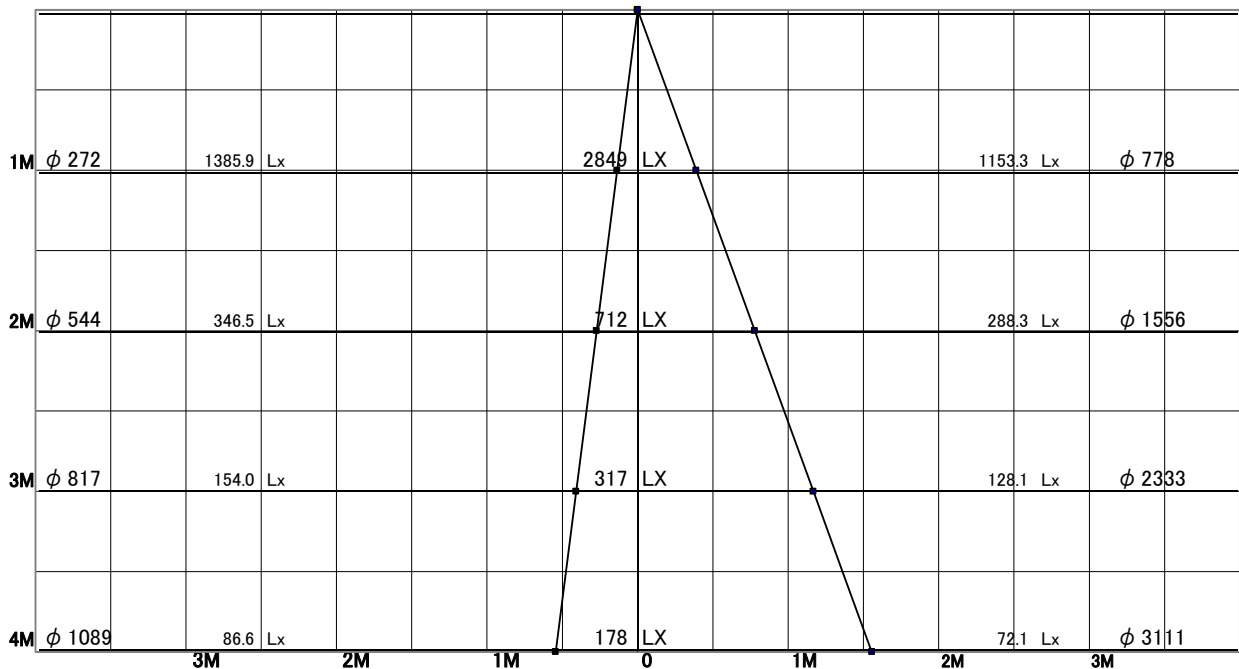
色温度	2700K	
演色評価指数	Ra83	
保守率	良	0.8
	中	0.6
	否	0.54

1/2ビーム角		
A-A'	15.5	度
C-C'	42.5	度

A-A' Section

1/2ビーム角

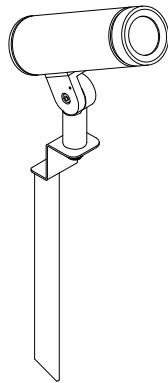
C-C' Section



スポットライト 特性

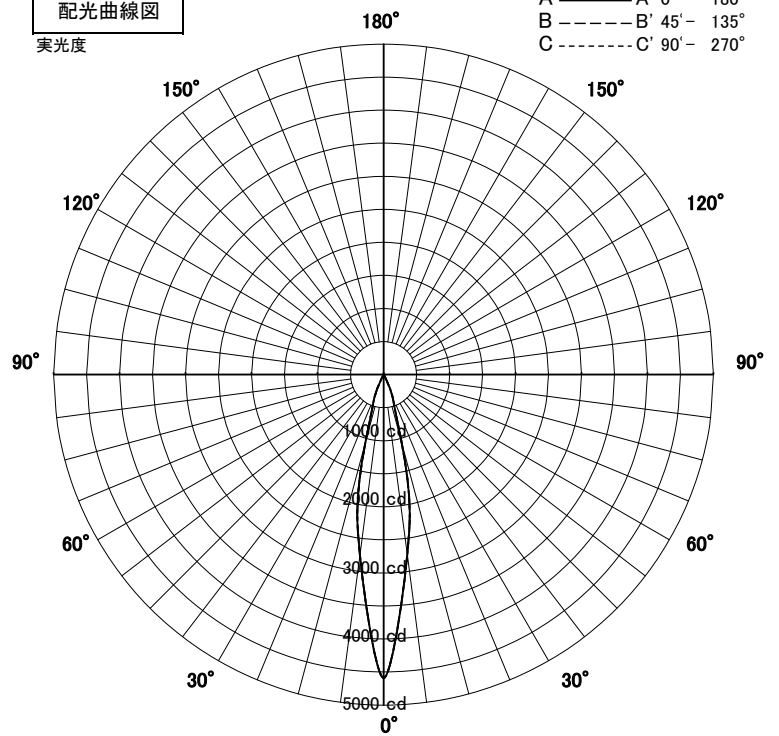


品名	AD-3136-LL+TG-484+TG-488		
光源	LED_15.0W		
実効光束 (器具光束)	726lm	効率	48.4lm/W



[オプション] フード: ストレートタイプ(TG-484)+ディフューザー(TG-488)付き

配光曲線図
実光度



A ——— A' 0° - 180°
B - - - - - B' 45° - 135°
C - - - - - C' 90° - 270°

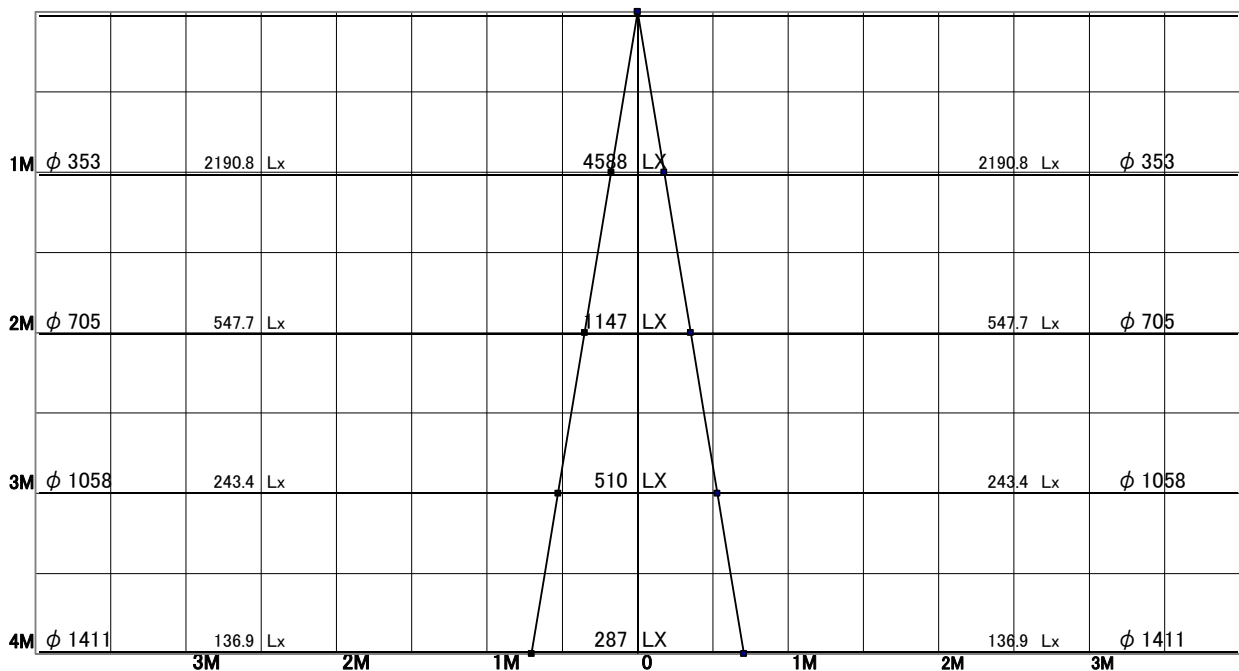
色温度	2700K	
演色評価指数	Ra83	
保守率	良	0.8
	中	0.6
	否	0.54

1/2ビーム角		
A-A'	20.0	度
C-C'	20.0	度

A-A' Section

1/2ビーム角

C-C' Section

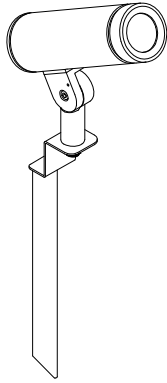
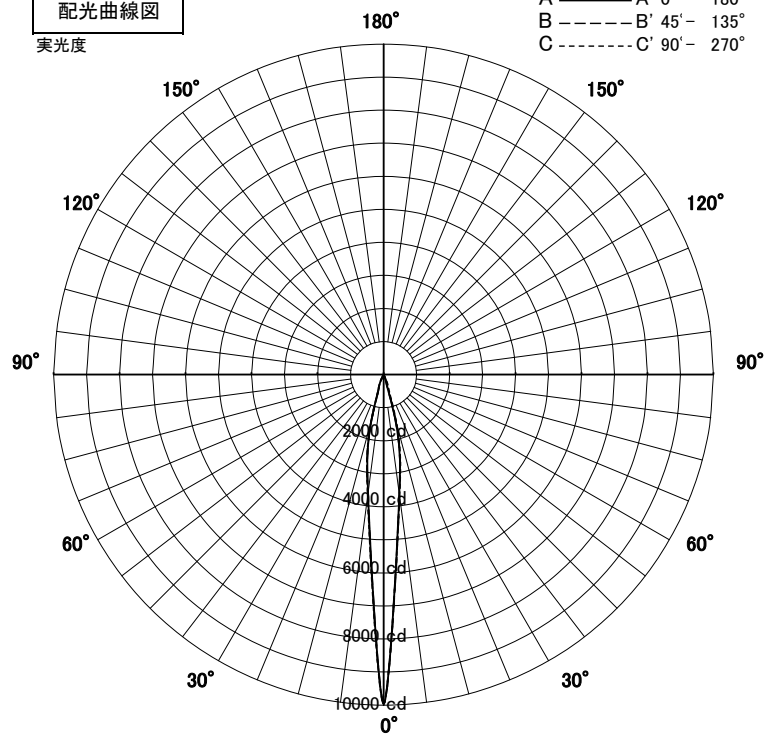


スポットライト 特性



品名	AD-3136-LL+TG-485		
光源	LED_15.0W		
実効光束 (器具光束)	944lm	効率	62.9lm/W

配光曲線図
実光度



[オプション] フード: カットタイプ (TG-485) 付き

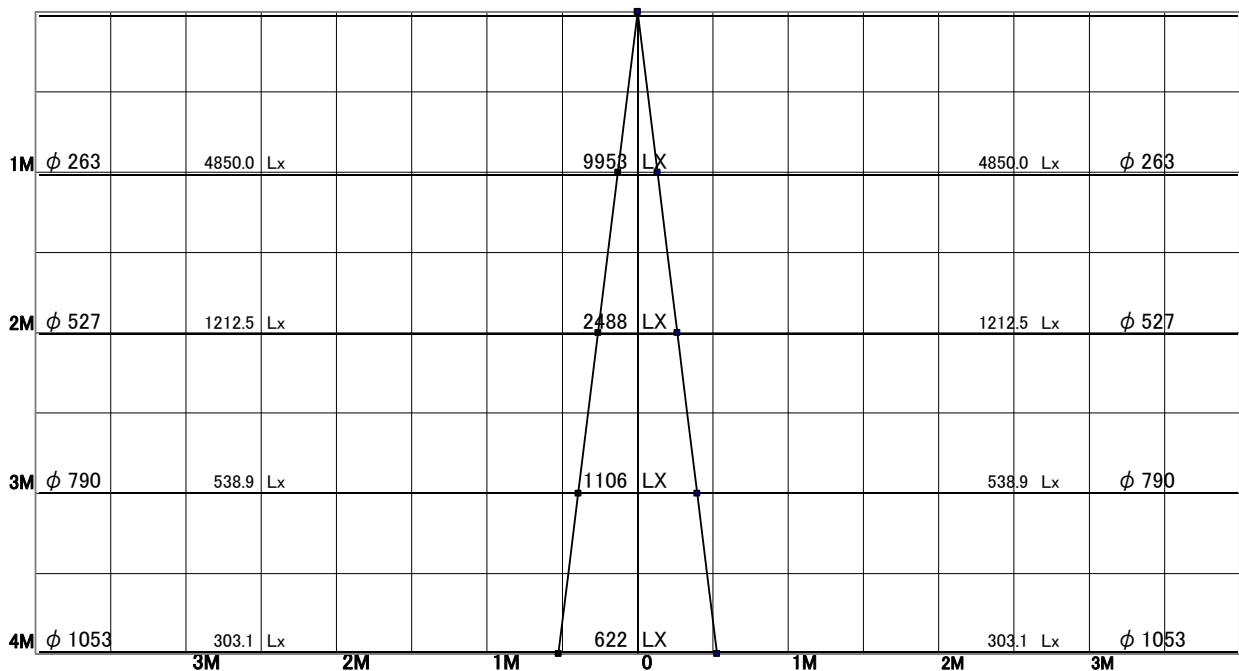
色温度	2700K	
演色評価指数	Ra83	
保守率	良	0.8
	中	0.6
	否	0.54

1/2ビーム角		
A-A'	15.0	度
C-C'	15.0	度

A-A' Section

1/2ビーム角

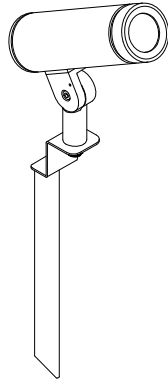
C-C' Section



スポットライト 特性

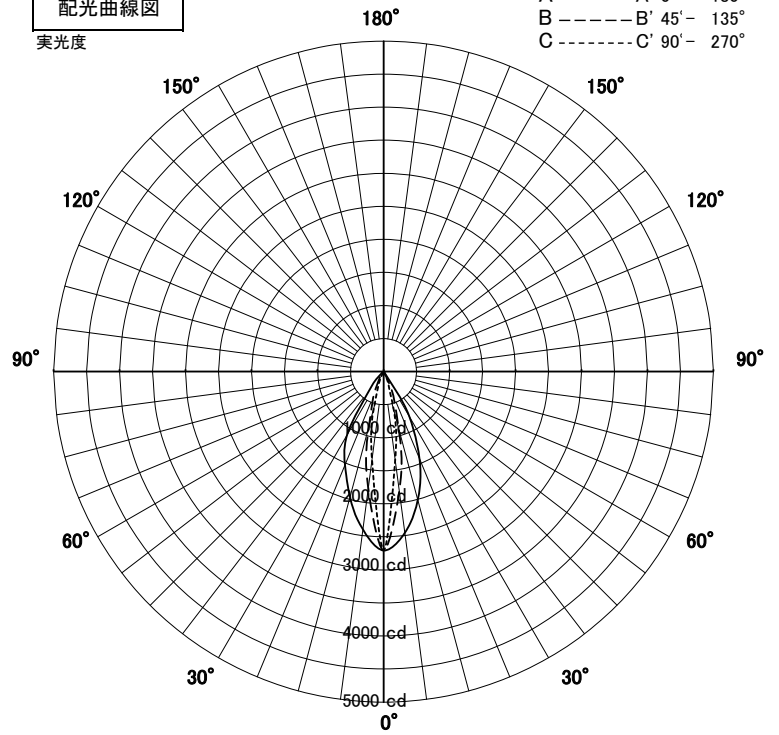


品名	AD-3136-LL+TG-485+TG-487		
光源	LED_15.0W		
実効光束 (器具光束)	839lm	効率	55.9lm/W



[オプション] フード: カットタイプ(TG-485)+スプレッドレンズ(TG-487)付き

配光曲線図
実光度



A ——— A' 0° - 180°
B - - - - - B' 45° - 135°
C ······ C' 90° - 270°

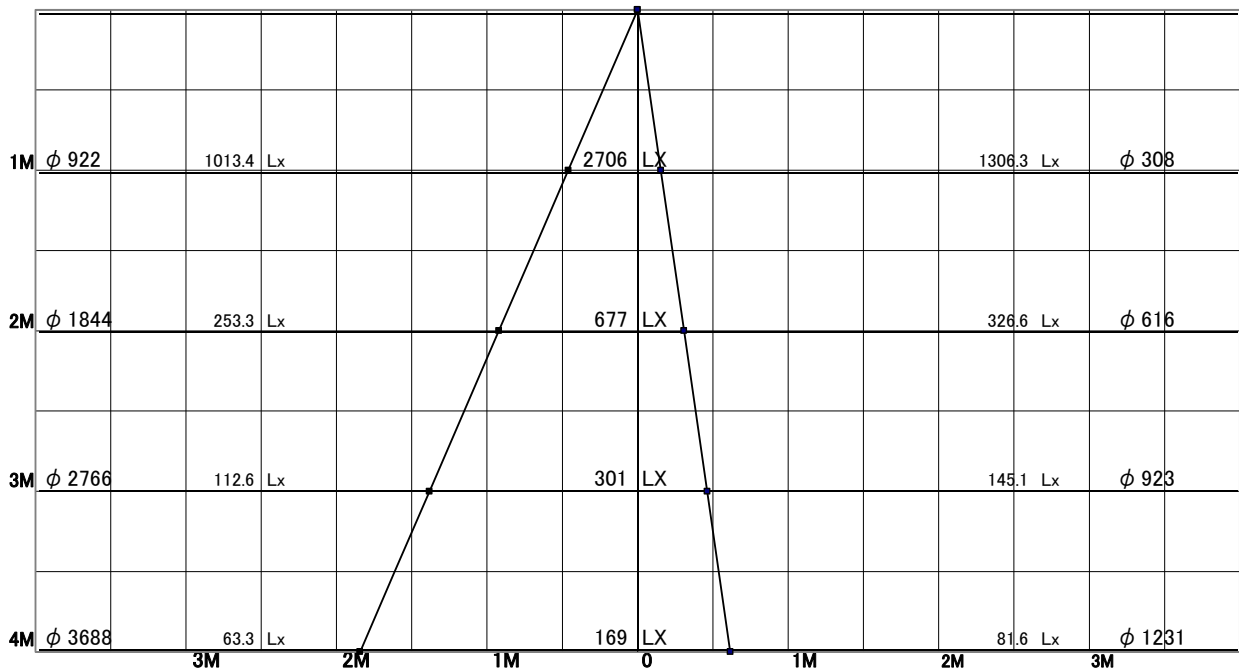
色温度	2700K	
演色評価指数	Ra83	
保守率	良	0.8
	中	0.6
	否	0.54

1/2ビーム角		
A-A'	49.5	度
C-C'	17.5	度

A-A' Section

1/2ビーム角

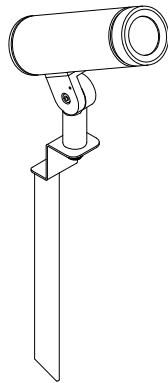
C-C' Section



スポットライト 特性



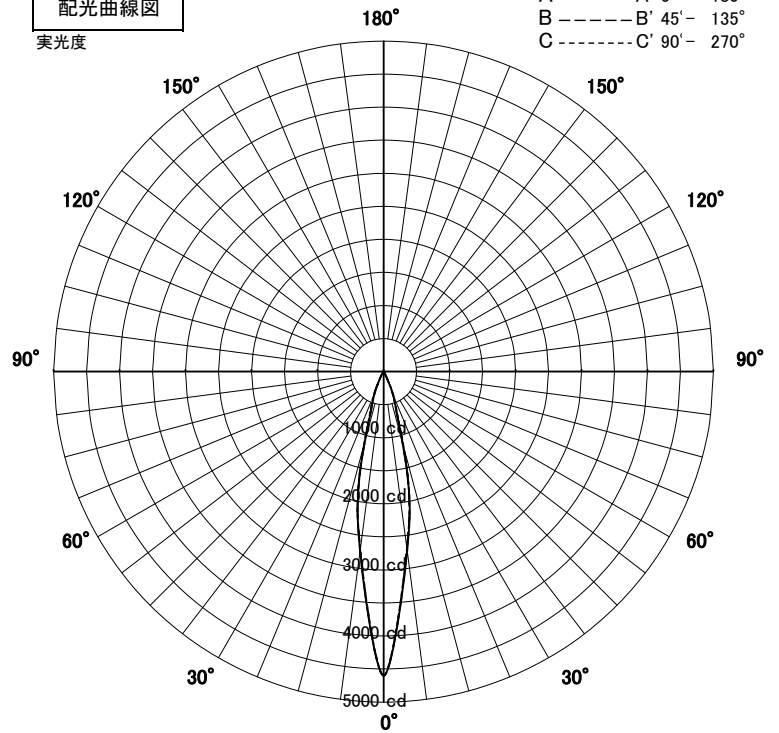
品名	AD-3136-LL+TG-485+TG-488		
光源	LED_15.0W		
実効光束 (器具光束)	772lm	効率	51.4lm/W



[オプション] フード: カットタイプ(TG-485)+ディフューザー(TG-488)付き

配光曲線図

実光度



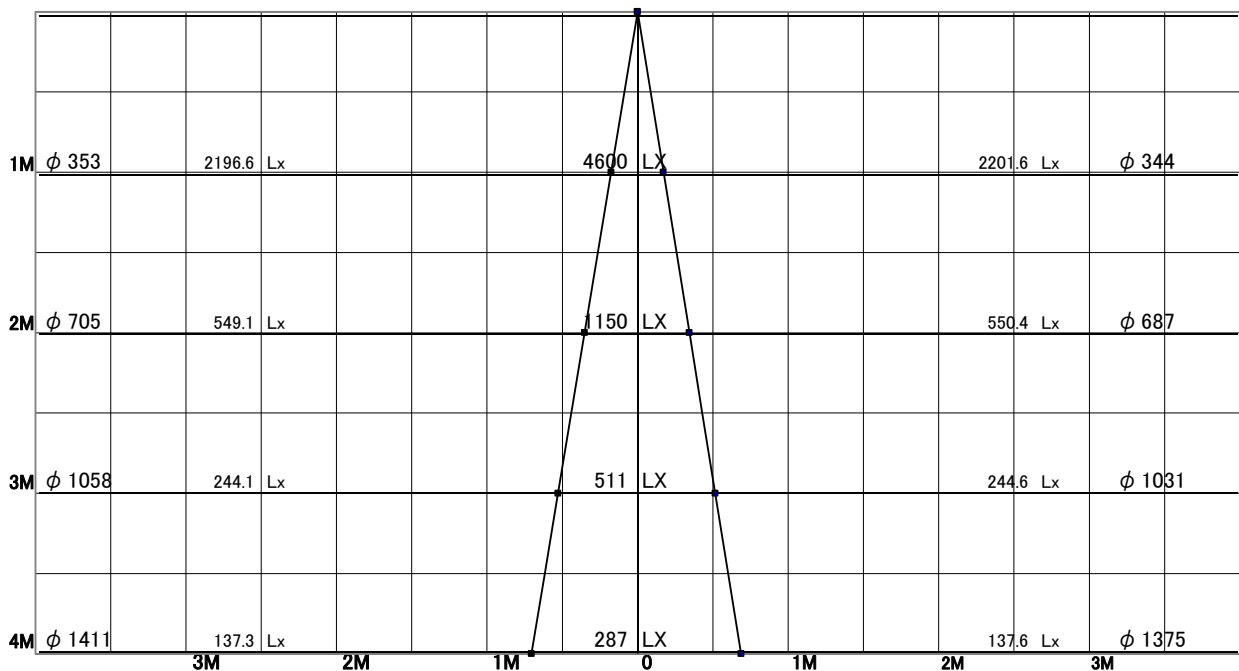
色温度	2700K	
演色評価指数	Ra83	
保守率	良	0.8
	中	0.6
	否	0.54

1/2ビーム角		
A-A'	20.0	度
C-C'	19.5	度

A-A' Section

1/2ビーム角

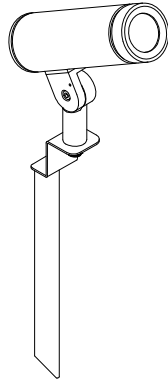
C-C' Section



スポットライト 特性



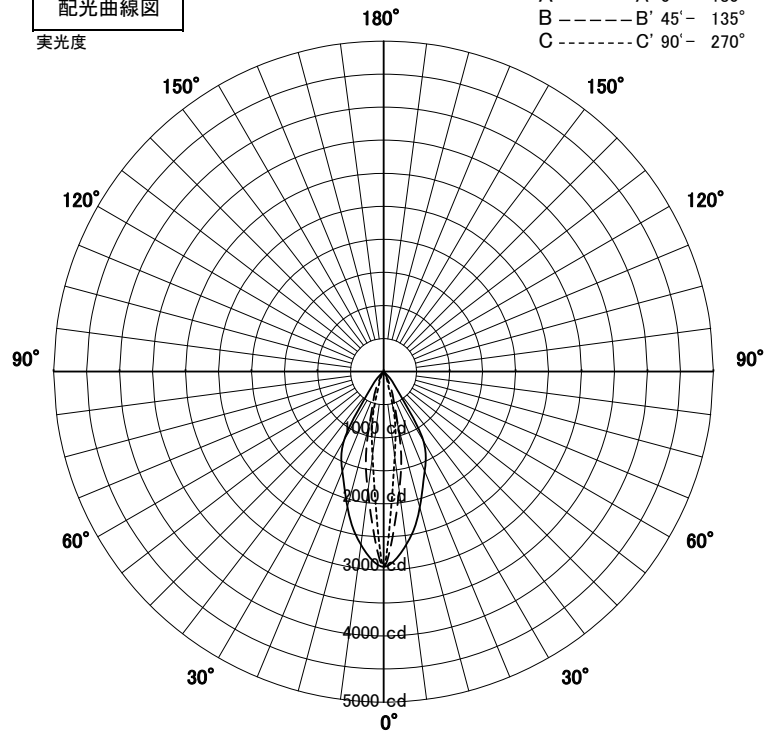
品名	AD-3136-LL+TG-486+TG-487		
光源	LED_15.0W		
実効光束 (器具光束)	902lm	効率	60.1lm/W



[オプション] フード:ショートタイプ(TG-486)+スプレッドレンズ(TG-487)付き

配光曲線図

実光度



A ——— A' 0° - 180°
 B - - - - B' 45° - 135°
 C ······ C' 90° - 270°

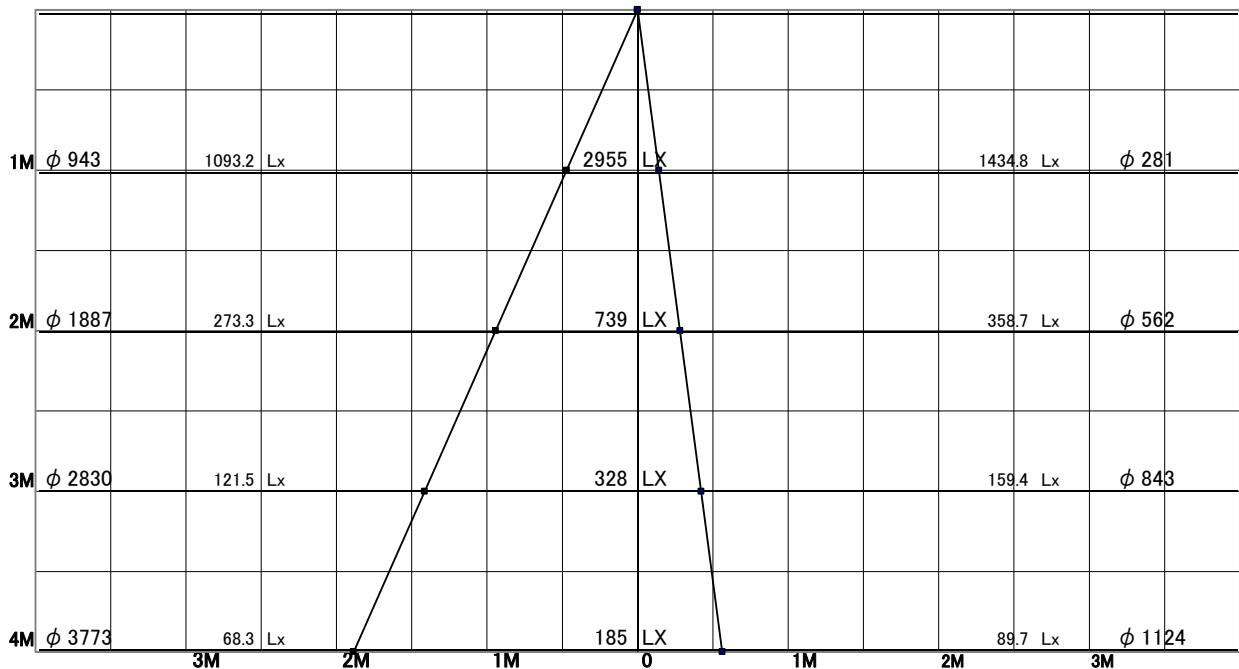
色温度	2700K	
演色評価指数	Ra83	
保守率	良	0.8
	中	0.6
	否	0.54

1/2ビーム角		
A-A'	50.5	度
C-C'	16.0	度

A-A' Section

1/2ビーム角

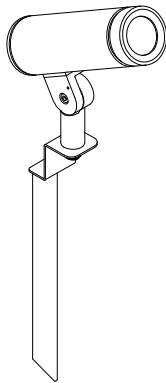
C-C' Section



スポットライト 特性

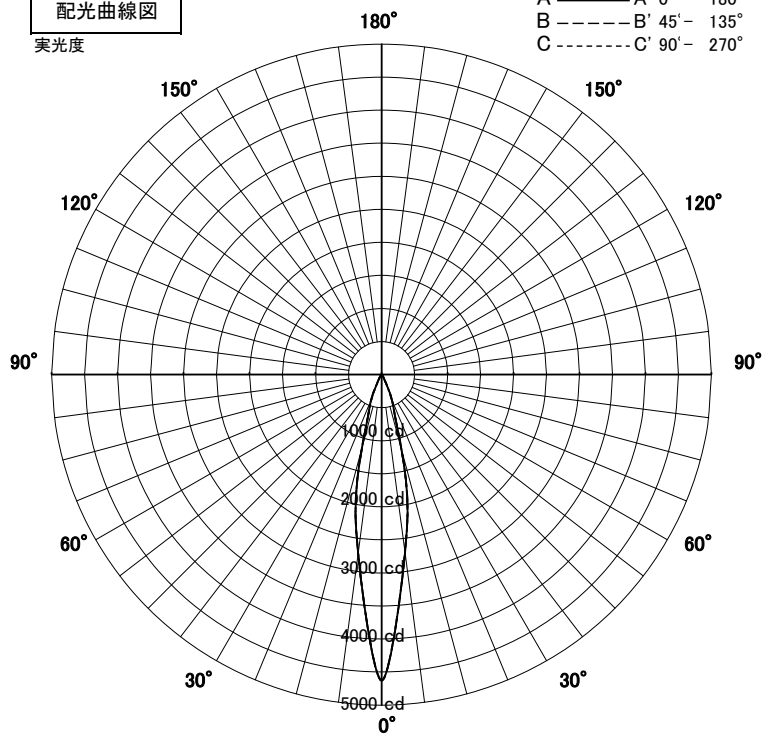


品名	AD-3136-LL+TG-486+TG-488		
光源	LED_15.0W		
実効光束 (器具光束)	812lm	効率	54.1lm/W



[オプション] フード:ショートタイプ(TG-486)+ディフューザー(TG-488)付き

配光曲線図
実光度



A ——— A' 0° - 180°
B - - - - - B' 45° - 135°
C - - - - - C' 90° - 270°

色温度	2700K	
演色評価指数	Ra83	
保守率	良	0.8
	中	0.6
	否	0.54

1/2ビーム角		
A-A'	19.5	度
C-C'	19.5	度

A-A' Section

1/2ビーム角

C-C' Section

