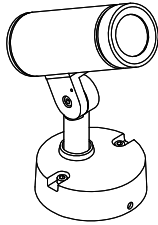


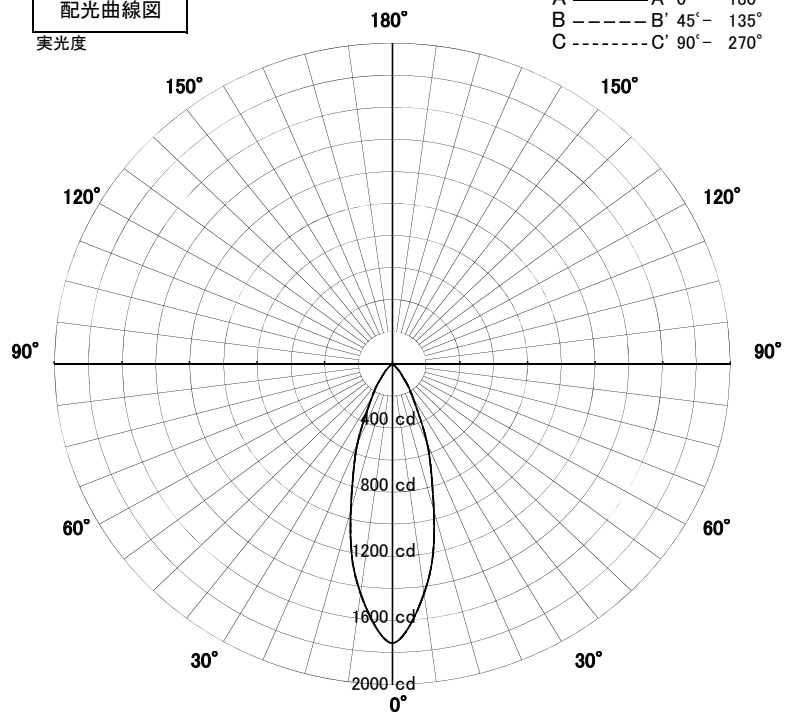
スポットライト 特性



品名	AD-3139-L		
光源	LED_11.2W		
実効光束 (器具光束)	742lm	効率	66.2lm/W



配光曲線図
実光度



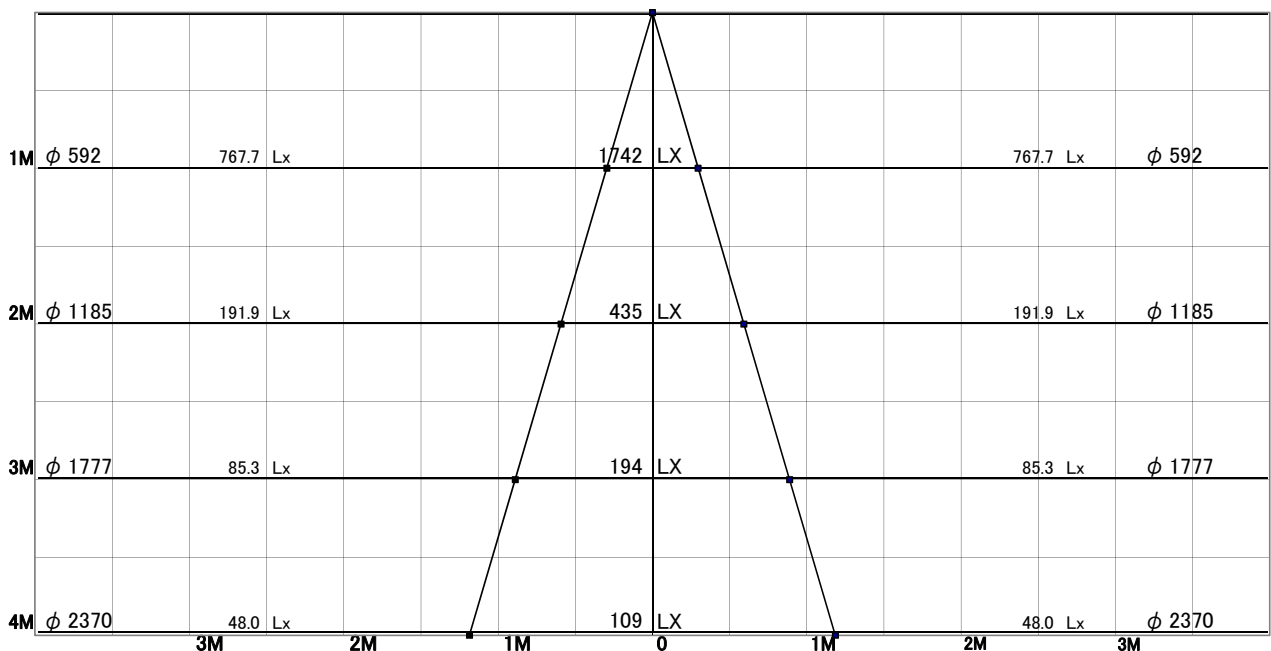
色温度	3000K	
演色評価指数	Ra83	
保守率	良	0.69
	中	0.67
	否	0.63

1/2ビーム角		
A-A'	33.0	度
C-C'	33.0	度

A-A' Section

1/2ビーム角

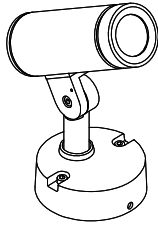
C-C' Section



スポットライト 特性

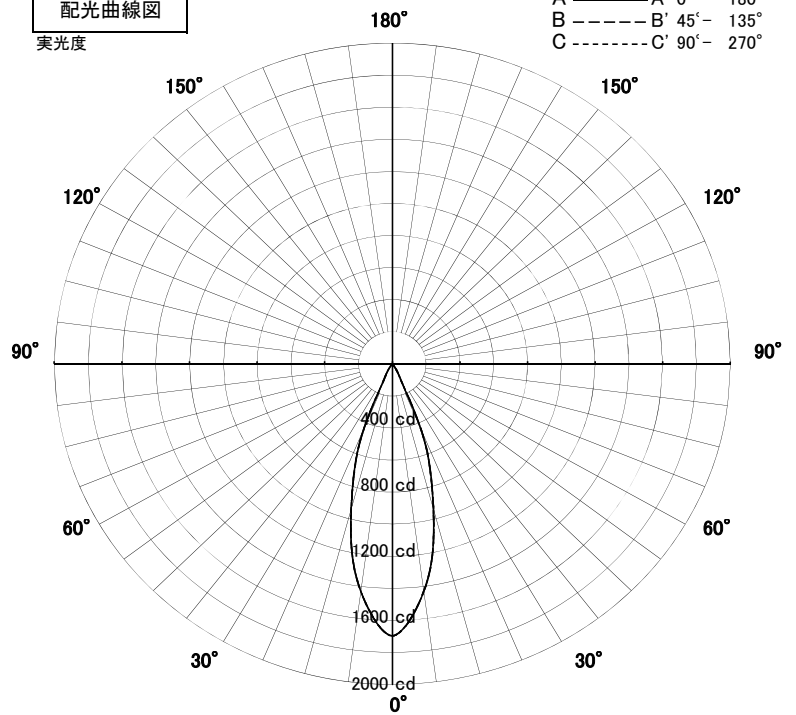


品名	AD-3139-L+TG-379		
光源	LED_11.2W		
実効光束 (器具光束)	559lm	効率	49.8lm/W



[オプション] フード: ストレートタイプ(TG-379) 付き

配光曲線図
実光度



A ——— A' 0° - 180°
B - - - - B' 45° - 135°
C - - - - C' 90° - 270°

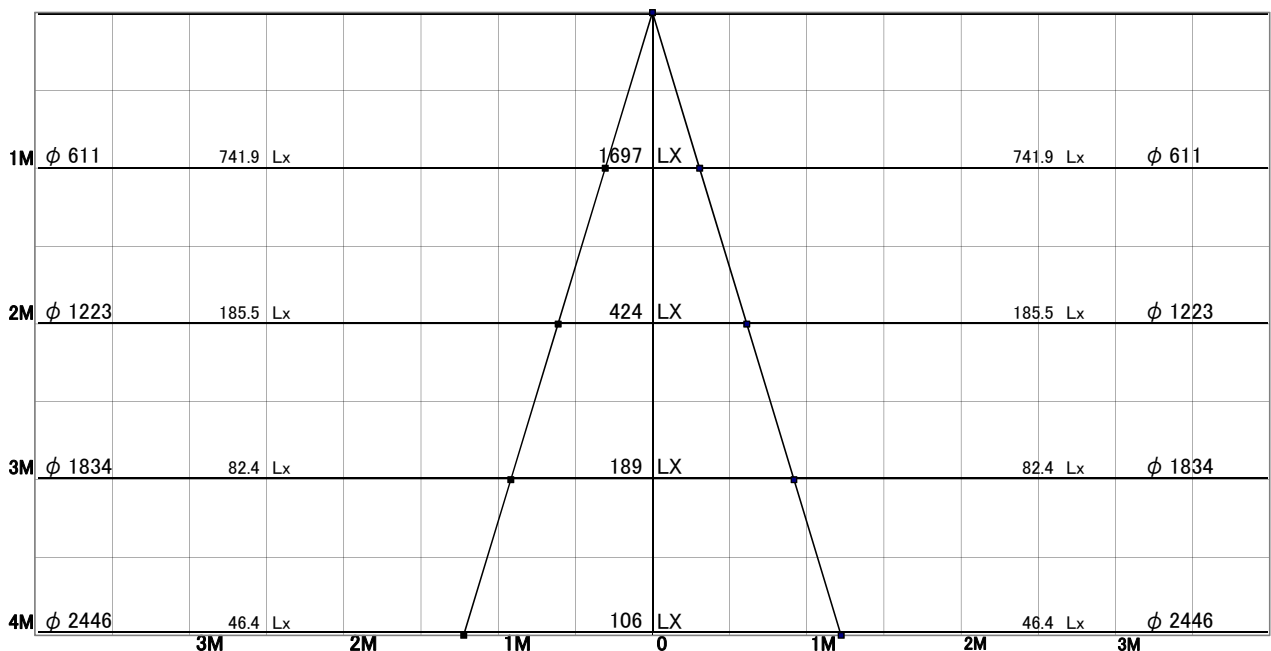
色温度	3000K	
演色評価指数	Ra83	
保守率	良	0.69
	中	0.67
	否	0.63

1/2ビーム角		
A-A'	34.0	度
C-C'	34.0	度

A-A' Section

1/2ビーム角

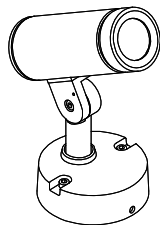
C-C' Section



スポットライト 特性

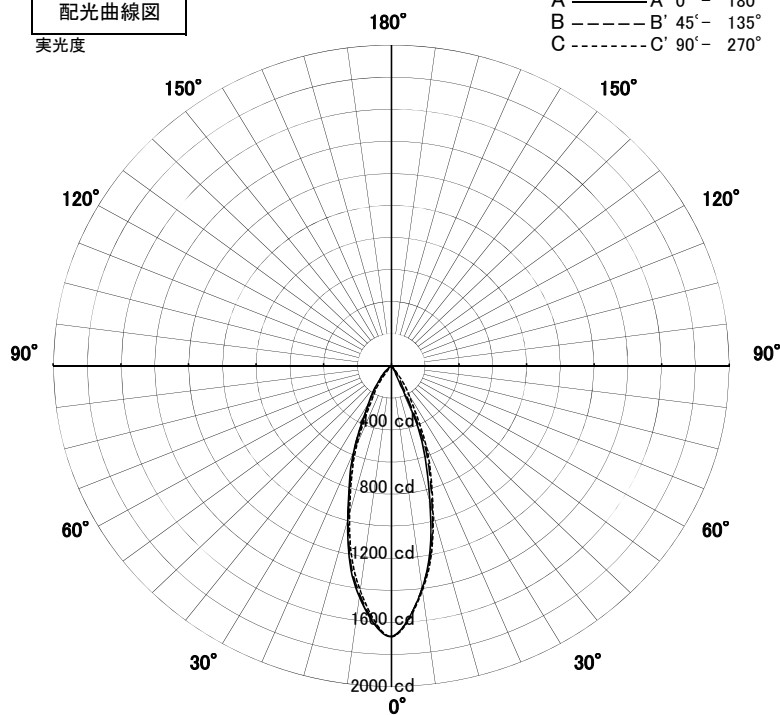


品名	AD-3139-L+TG-380		
光源	LED_11.2W		
実効光束 (器具光束)	665lm	効率	59.4lm/W



[オプション] フード: カットタイプ(TG-380)付き

配光曲線図
実光度



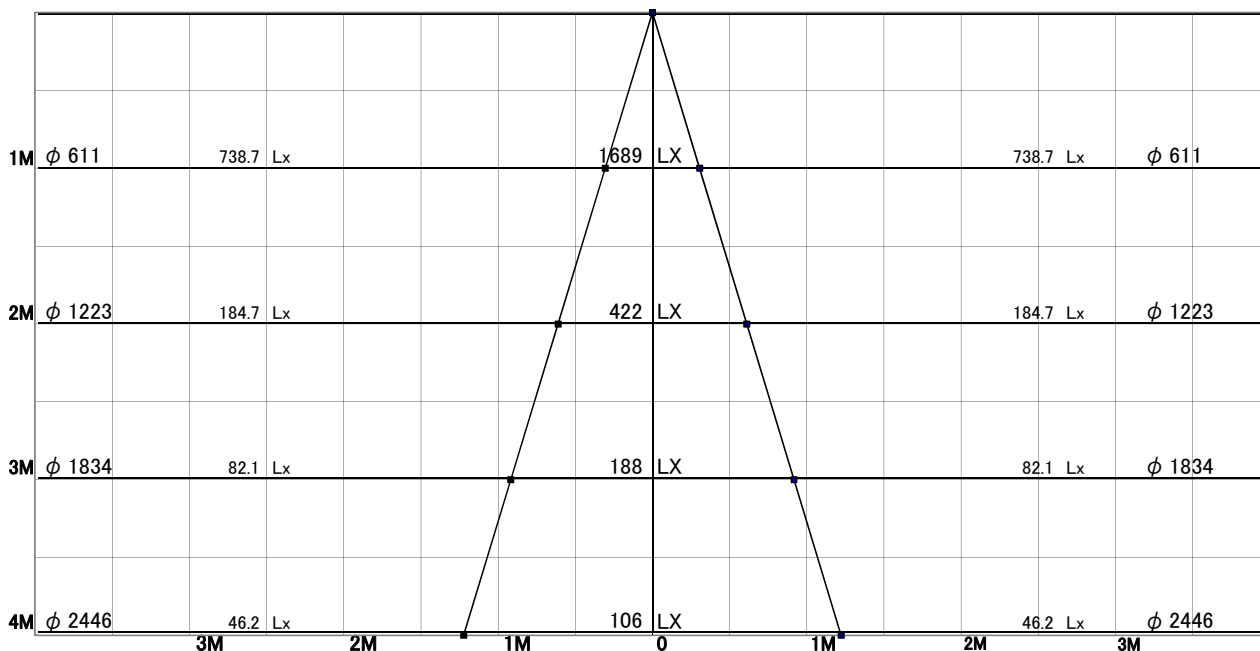
色温度	3000K	
演色評価指数	Ra83	
保守率	良	0.69
	中	0.67
	否	0.63

1/2ビーム角		
A-A'	34.0	度
C-C'	34.0	度

A-A' Section

1/2ビーム角

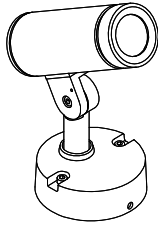
C-C' Section



スポットライト 特性

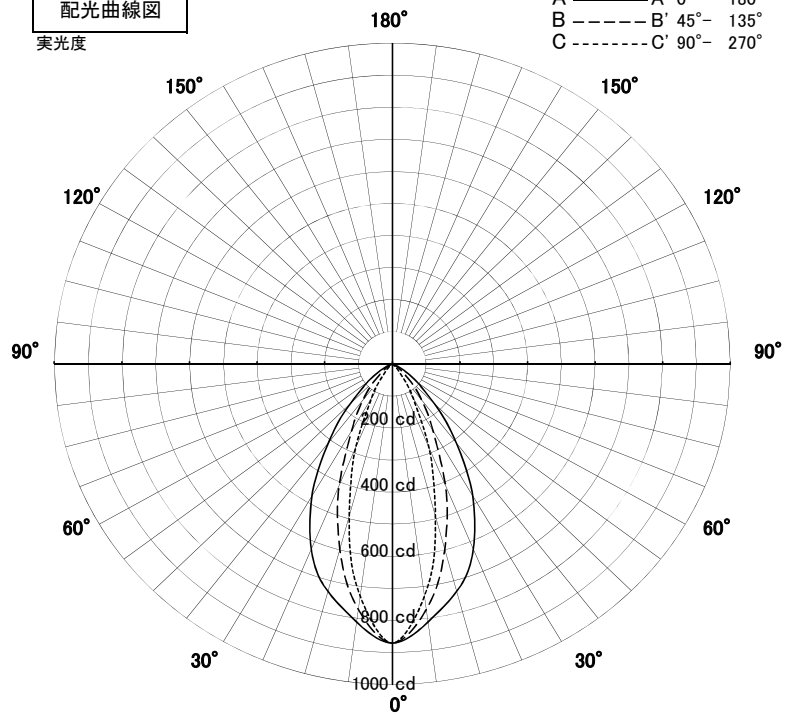


品名	AD-3139-L+TG-381		
光源	LED_112W		
実効光束 (器具光束)	645lm	効率	57.6lm/W



[オプション] スプレッドレンズ(TG-381)付き

配光曲線図
実光度



色温度	3000K	
演色評価指数	Ra83	
保守率	良	0.69
	中	0.67
	否	0.63

1/2ビーム角		
A-A'	63.0	度
C-C'	34.5	度

A-A' Section

1/2ビーム角

C-C' Section

