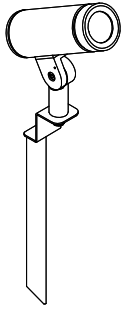


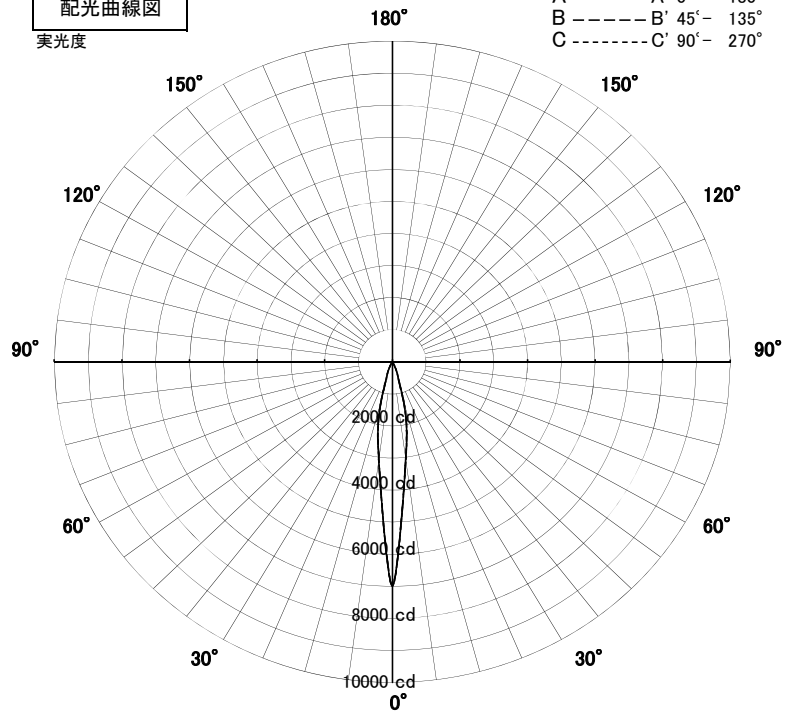
# スポットライト 特性



|                |           |    |          |
|----------------|-----------|----|----------|
| 品名             | AD-3140-N |    |          |
| 光源             | LED_11.2W |    |          |
| 実効光束<br>(器具光束) | 905lm     | 効率 | 80.8lm/W |



配光曲線図  
実光度



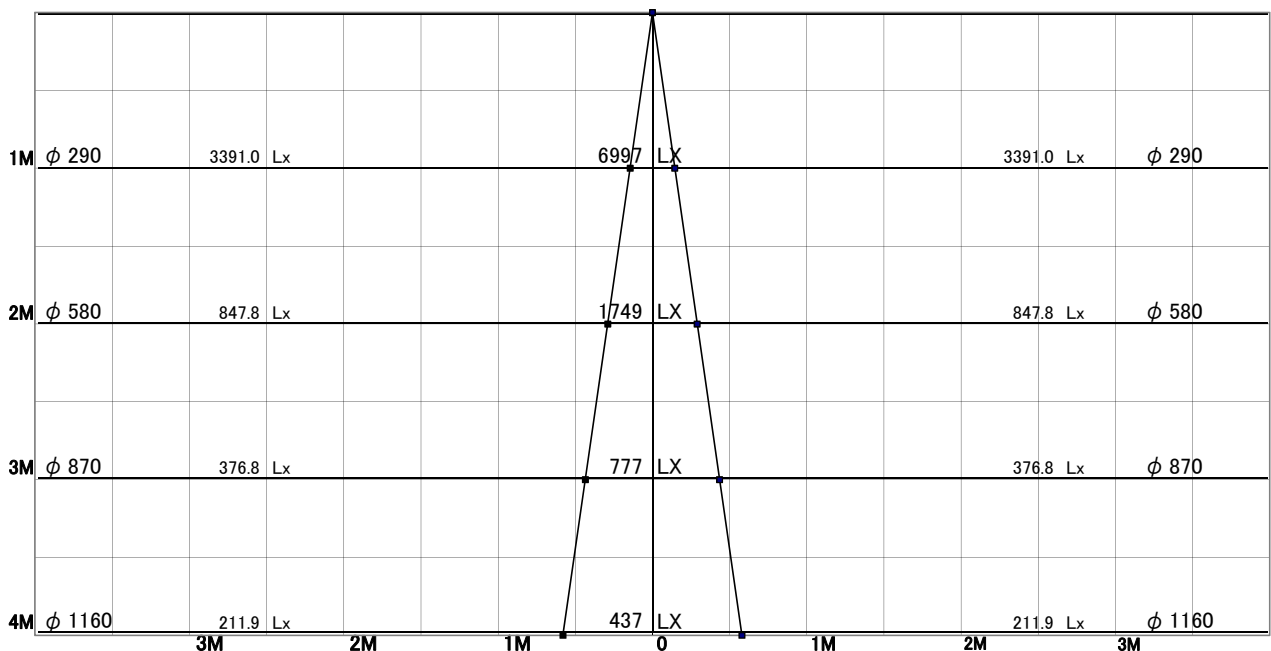
|        |       |      |
|--------|-------|------|
| 色温度    | 5000K |      |
| 演色評価指数 | Ra70  |      |
| 保守率    | 良     | 0.69 |
|        | 中     | 0.67 |
|        | 否     | 0.63 |

|         |      |   |
|---------|------|---|
| 1/2ビーム角 |      |   |
| A-A'    | 16.5 | 度 |
| C-C'    | 16.5 | 度 |

A-A' Section

1/2ビーム角

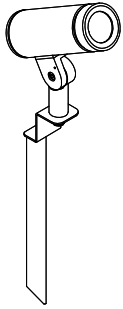
C-C' Section



# スポットライト 特性

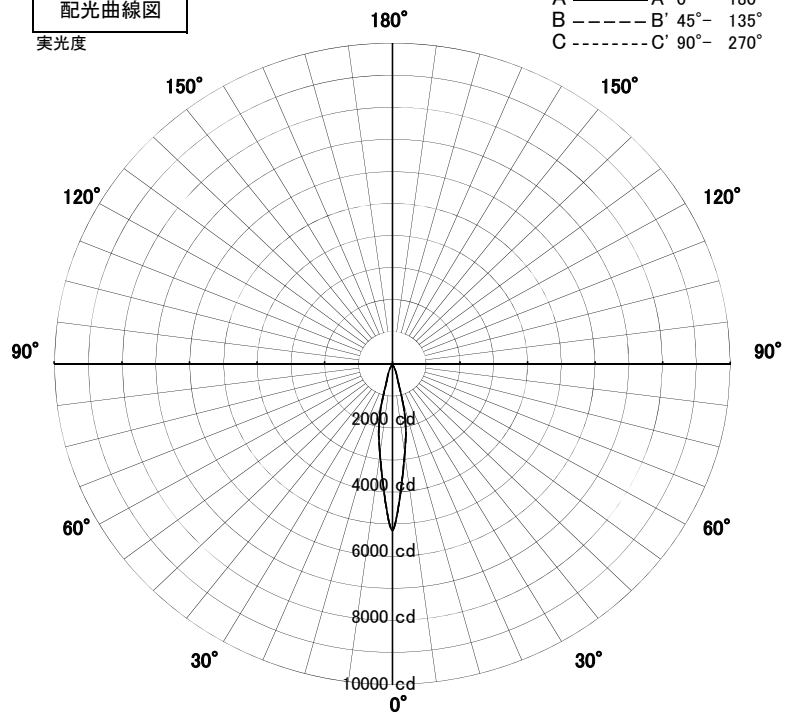


|                |                  |    |          |
|----------------|------------------|----|----------|
| 品名             | AD-3140-N+TG-379 |    |          |
| 光源             | LED_11.2W        |    |          |
| 実効光束<br>(器具光束) | 730lm            | 効率 | 65.1lm/W |



[オプション] フード: ストレートタイプ(TG-379) 付き

配光曲線図  
実光度



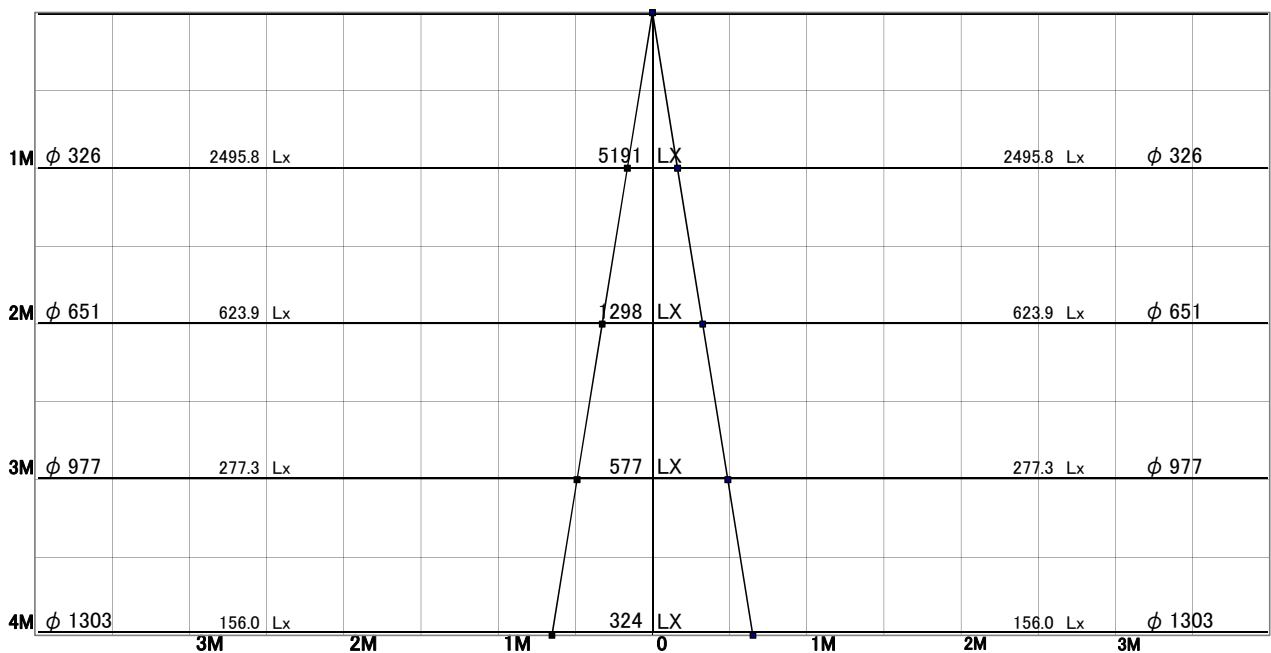
|        |       |      |
|--------|-------|------|
| 色温度    | 5000K |      |
| 演色評価指数 | Ra70  |      |
| 保守率    | 良     | 0.69 |
|        | 中     | 0.67 |
|        | 否     | 0.63 |

|         |      |   |
|---------|------|---|
| 1/2ビーム角 |      |   |
| A-A'    | 18.5 | 度 |
| C-C'    | 18.5 | 度 |

A-A' Section

1/2ビーム角

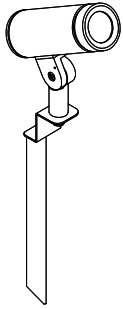
C-C' Section



# スポットライト 特性

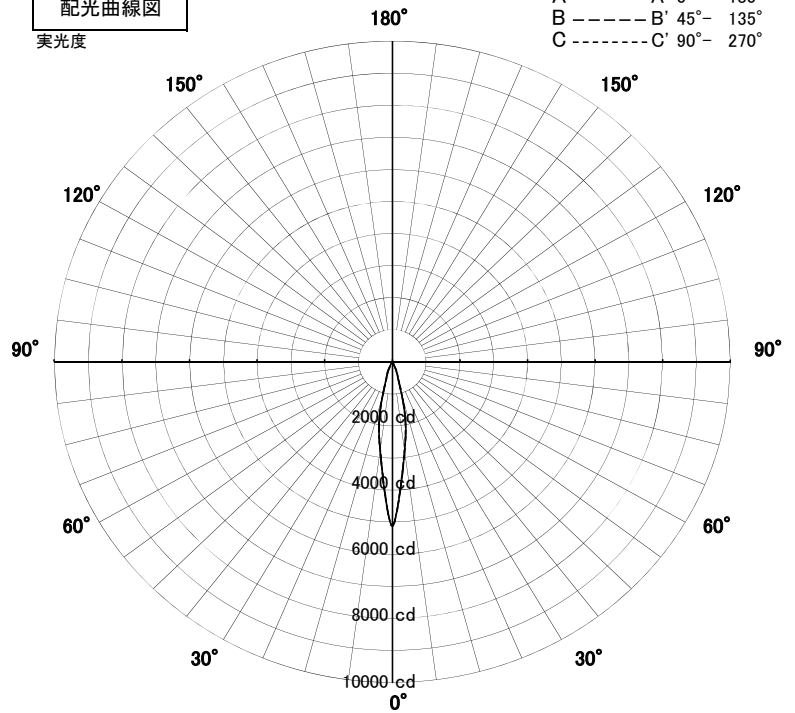


|                |                  |    |          |
|----------------|------------------|----|----------|
| 品名             | AD-3140-N+TG-380 |    |          |
| 光源             | LED_11.2W        |    |          |
| 実効光束<br>(器具光束) | 777lm            | 効率 | 69.4lm/W |



[オプション] フード: カットタイプ(TG-380) 付き

配光曲線図  
実光度



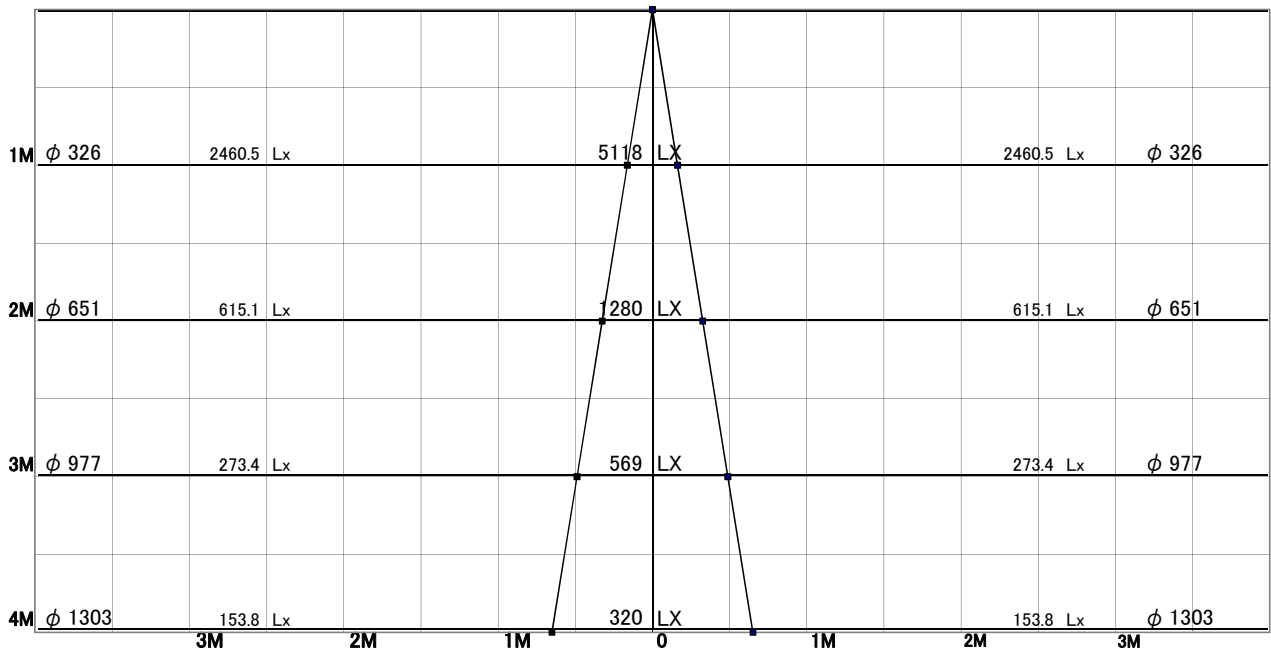
|        |       |      |
|--------|-------|------|
| 色温度    | 5000K |      |
| 演色評価指数 | Ra70  |      |
| 保守率    | 良     | 0.69 |
|        | 中     | 0.67 |
|        | 否     | 0.63 |

|         |      |   |
|---------|------|---|
| 1/2ビーム角 |      |   |
| A-A'    | 18.5 | 度 |
| C-C'    | 18.5 | 度 |

A-A' Section

1/2ビーム角

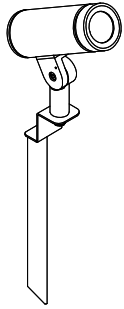
C-C' Section



# スポットライト 特性

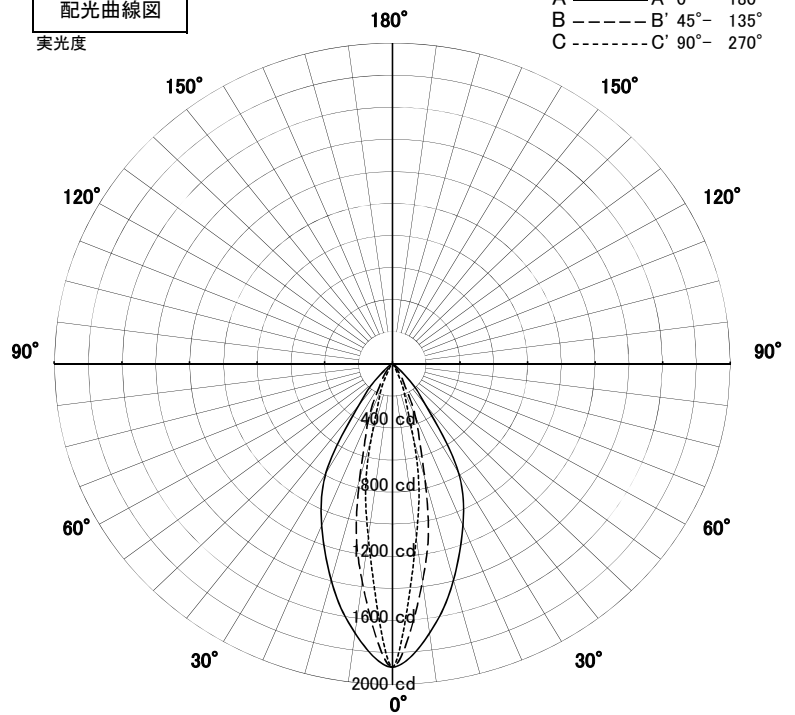


|                |                  |    |          |
|----------------|------------------|----|----------|
| 品名             | AD-3140-N+TG-381 |    |          |
| 光源             | LED_11.2W        |    |          |
| 実効光束<br>(器具光束) | 733lm            | 効率 | 65.4lm/W |



[オプション] スプレッドレンズ(TG-381)付き

配光曲線図  
実光度



|        |       |      |
|--------|-------|------|
| 色温度    | 5000K |      |
| 演色評価指数 | Ra70  |      |
| 保守率    | 良     | 0.69 |
|        | 中     | 0.67 |
|        | 否     | 0.63 |

|         |      |   |
|---------|------|---|
| 1/2ビーム角 |      |   |
| A-A'    | 53.0 | 度 |
| C-C'    | 19.5 | 度 |

A-A' Section

1/2ビーム角

C-C' Section

