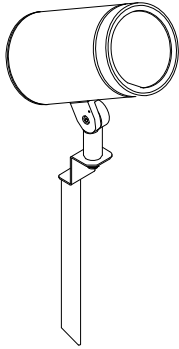


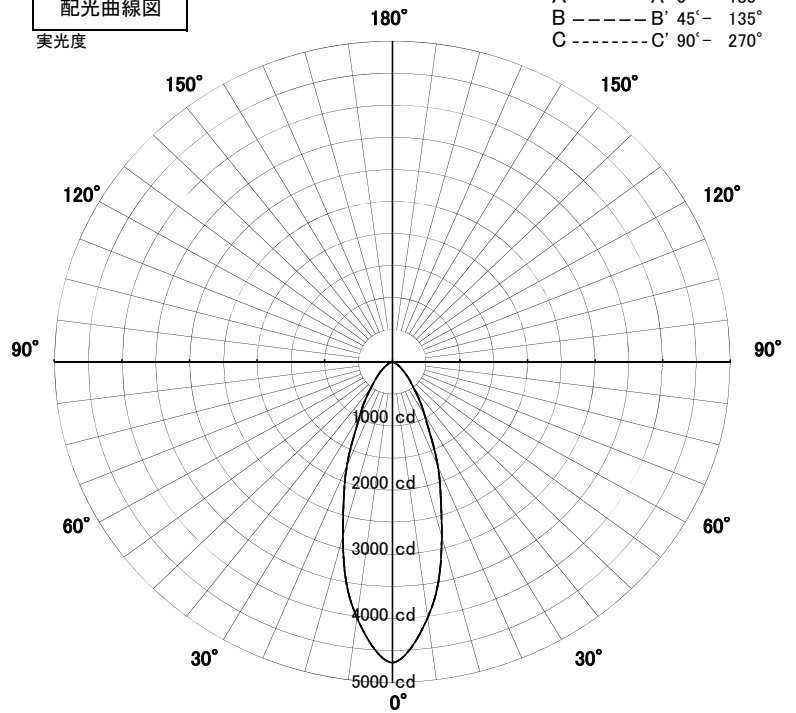
スポットライト 特性



品名	AD-3145-L		
光源	LED_35.4W		
実効光束 (器具光束)	2725lm	効率	76.9lm/W



配光曲線図
実光度



A ——— A' 0° - 180°
 B - - - - B' 45° - 135°
 C - - - - C' 90° - 270°

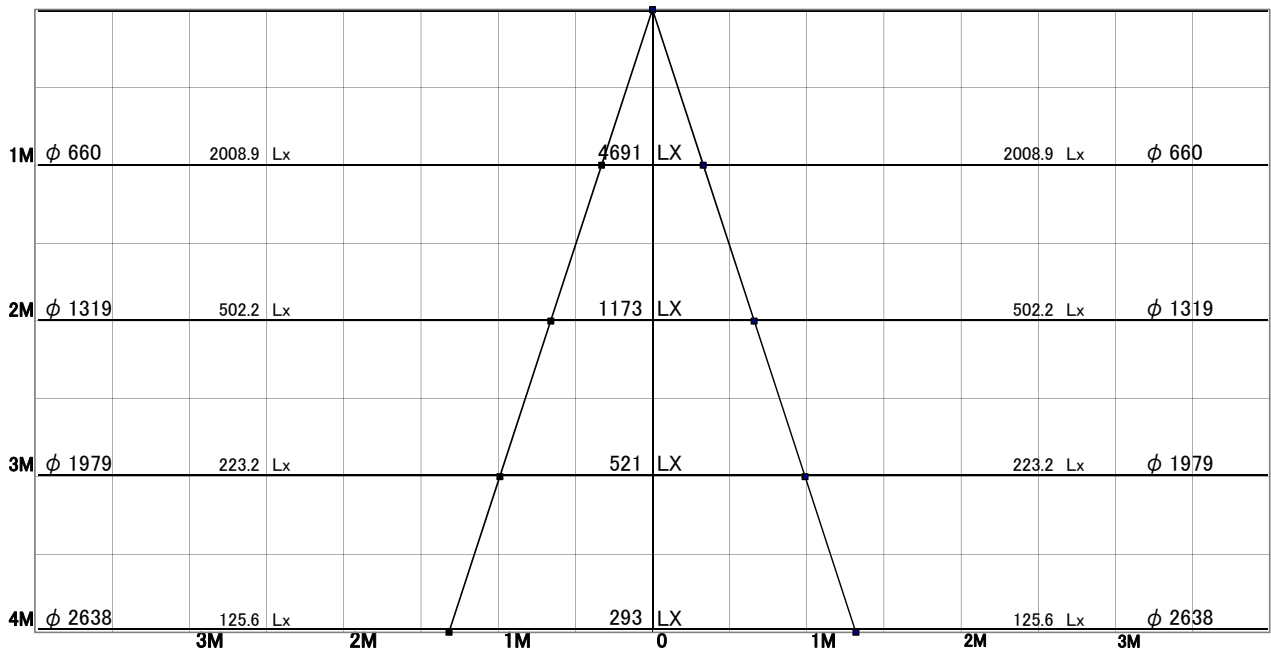
色温度	3000K	
演色評価指数	Ra83	
保守率	良	0.69
	中	0.67
	否	0.63

1/2ビーム角		
A-A'	36.5	度
C-C'	36.5	度

A-A' Section

1/2ビーム角

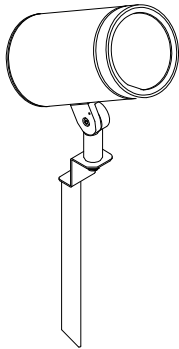
C-C' Section



スポットライト 特性



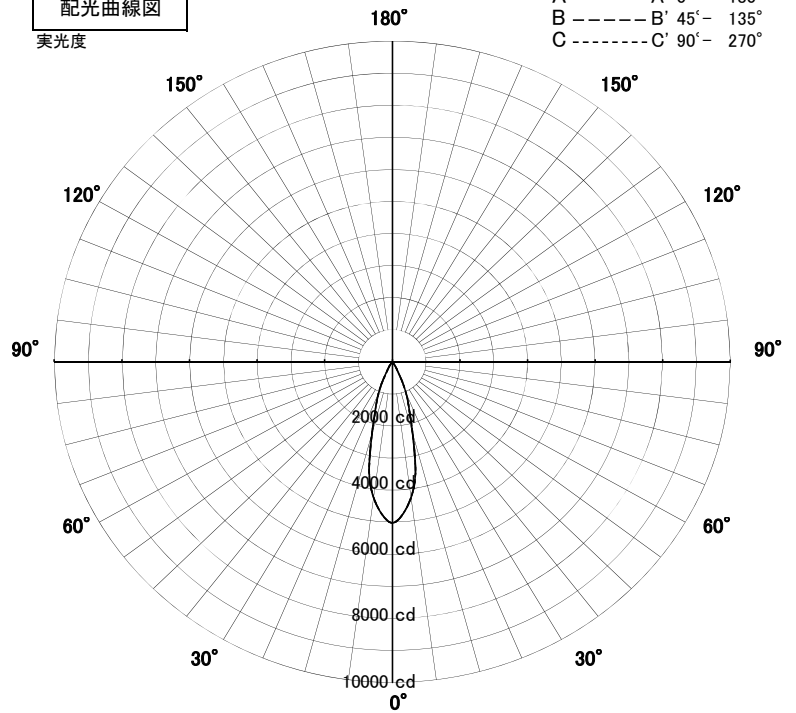
品名	AD-3145-L+TG-382		
光源	LED_35.4W		
実効光束 (器具光束)	1533lm	効率	43.3lm/W



[オプション] フード: ストレートタイプ(TG-382) 付き

配光曲線図

実光度



A ——— A' 0° - 180°
 B - - - - B' 45° - 135°
 C ······ C' 90° - 270°

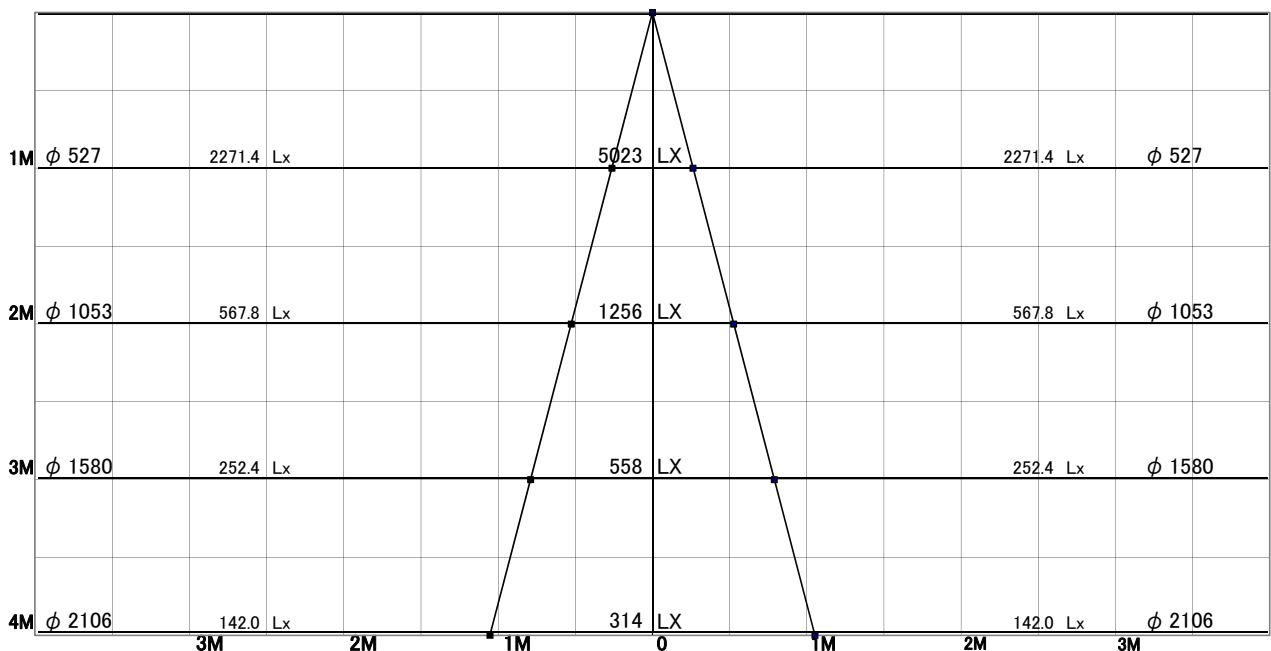
色温度	3000K	
演色評価指数	Ra83	
保守率	良	0.8
	中	0.6
	否	0.54

1/2ビーム角		
A-A'	29.5	度
C-C'	29.5	度

A-A' Section

1/2ビーム角

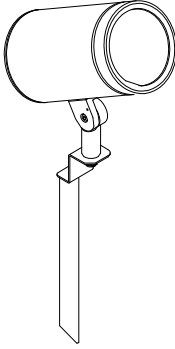
C-C' Section



スポットライト 特性



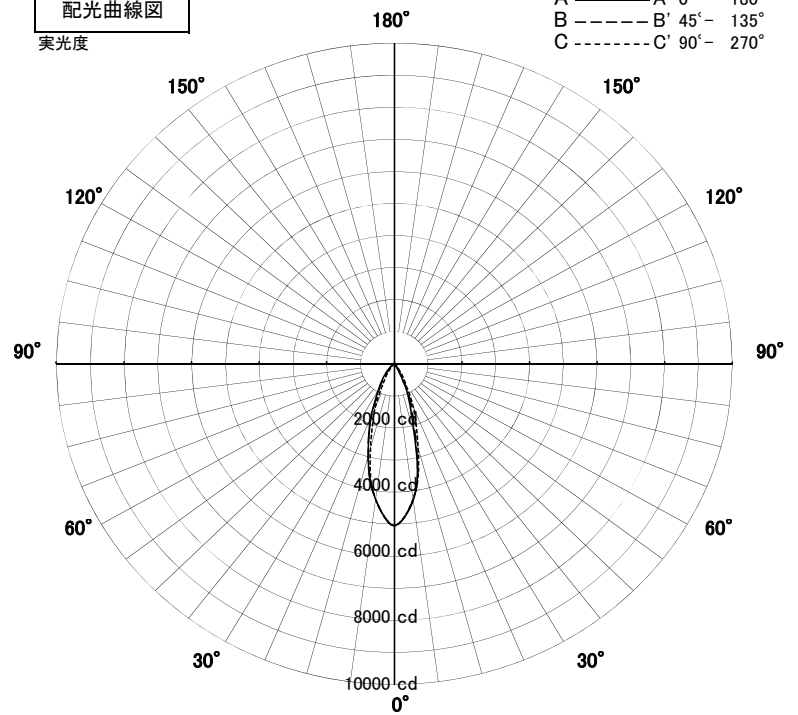
品名	AD-3145-L+TG-383		
光源	LED_35.4W		
実効光束 (器具光束)	2090lm	効率	59.lm/W



[オプション] フード: カットタイプ(TG-383) 付き

配光曲線図

実光度



A ——— A' 0° - 180°
 B - - - - B' 45° - 135°
 C - - - - C' 90° - 270°

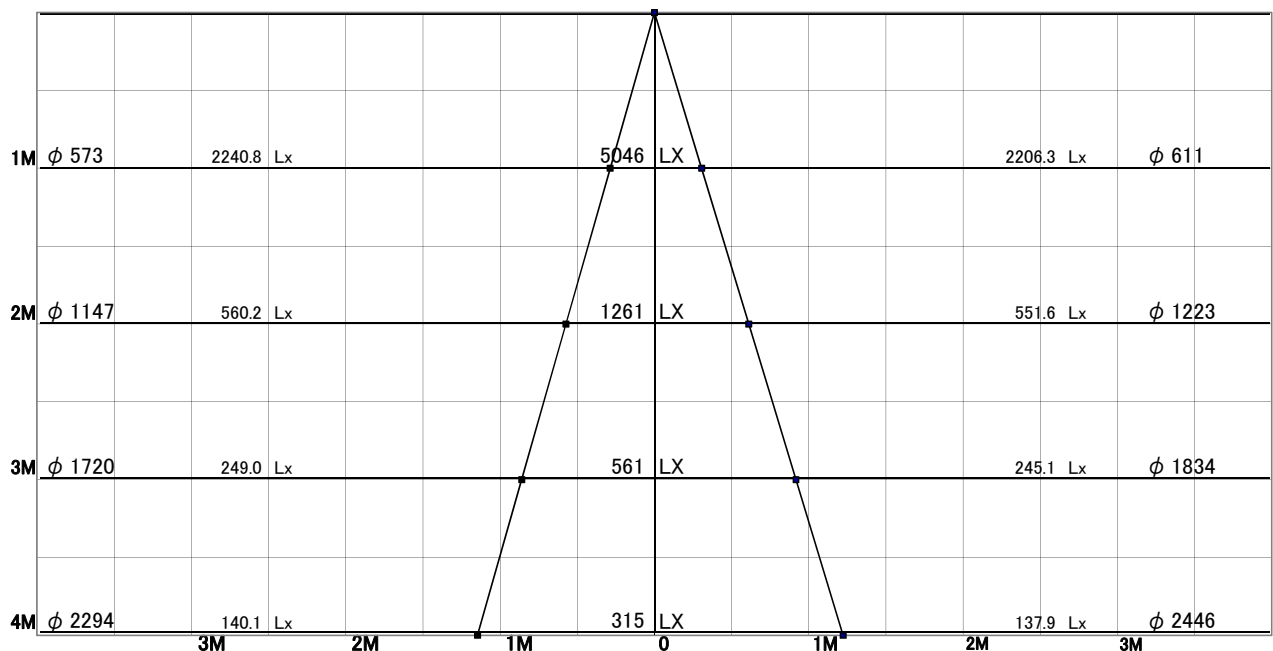
色温度	3000K
演色評価指数	Ra83
保守率	良 0.8
	中 0.6
	否 0.54

1/2ビーム角		
A-A'	32.0	度
C-C'	34.0	度

A-A' Section

1/2ビーム角

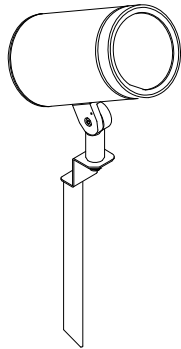
C-C' Section



スポットライト 特性

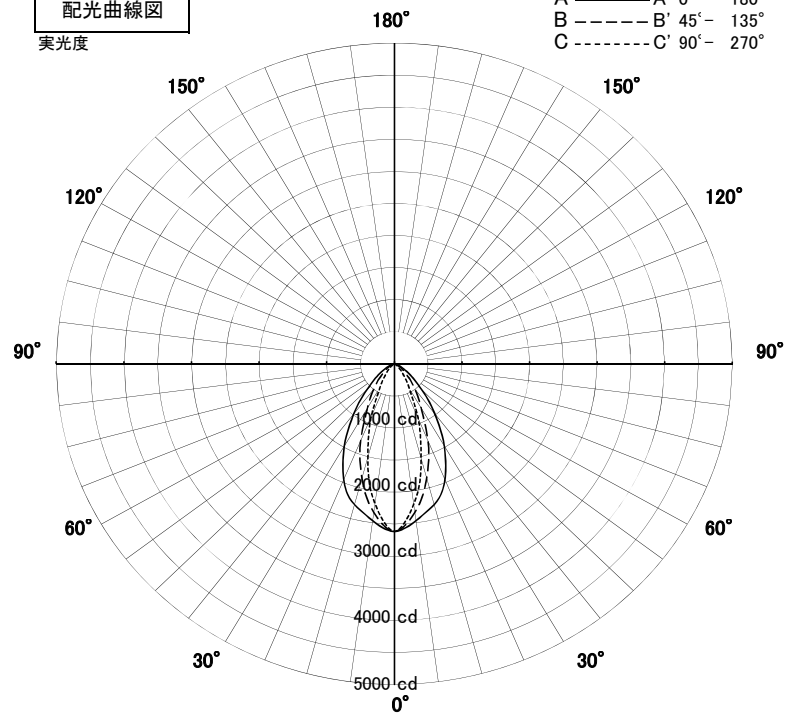


品名	AD-3145-L+TG-384		
光源	LED_35.4W		
実効光束 (器具光束)	2201lm	効率	62.2lm/W



オプション・スプレットレンズ(TG-384)付き

配光曲線図
実光度



色温度	3000K	
演色評価指数	Ra83	
保守率	良	0.8
	中	0.6
	否	0.54

1/2ビーム角		
A-A'	64.0	度
C-C'	35.5	度

A-A' Section

1/2ビーム角

C-C' Section

