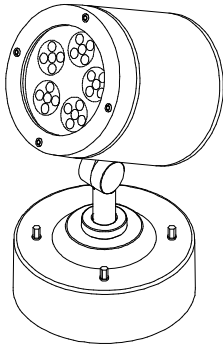


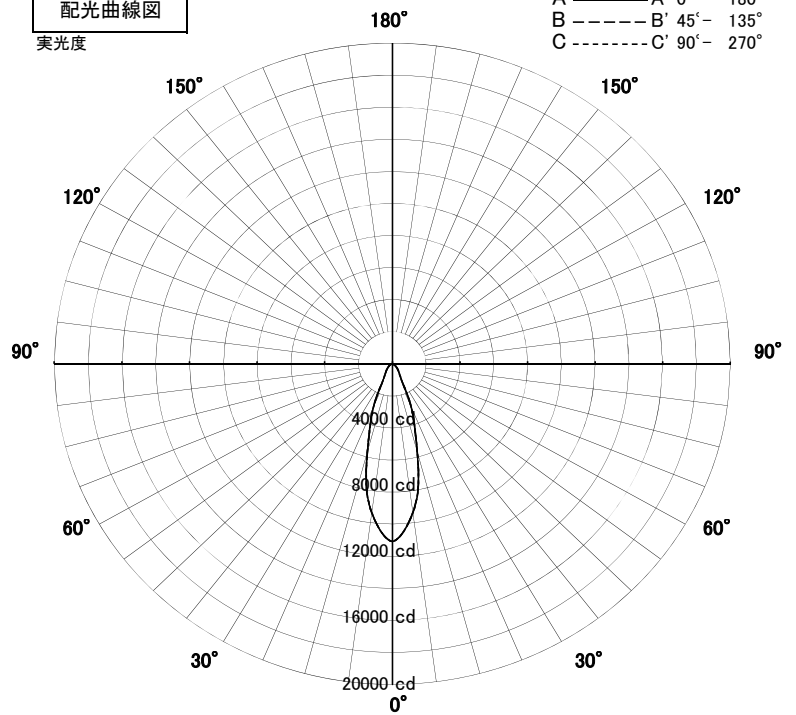
# スポットライト 特性



品名	AD-3146-L		
光源	LED_56.2W		
実効光束 (器具光束)	4755lm	効率	84.6lm/W



配光曲線図  
実光度



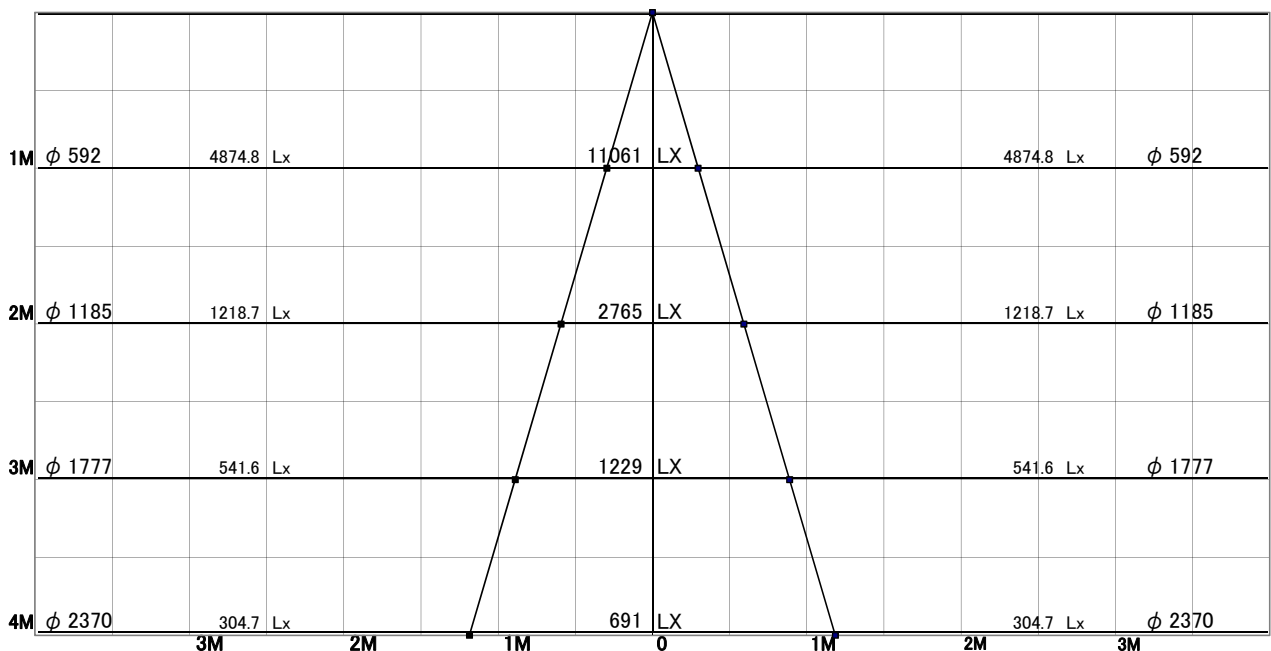
色温度	3000K	
演色評価指数	Ra83	
保守率	良	0.8
	中	0.6
	否	0.54

1/2ビーム角		
A-A'	33.0	度
C-C'	33.0	度

A-A' Section

1/2ビーム角

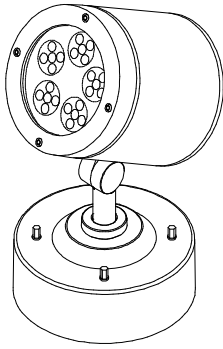
C-C' Section



# スポットライト 特性

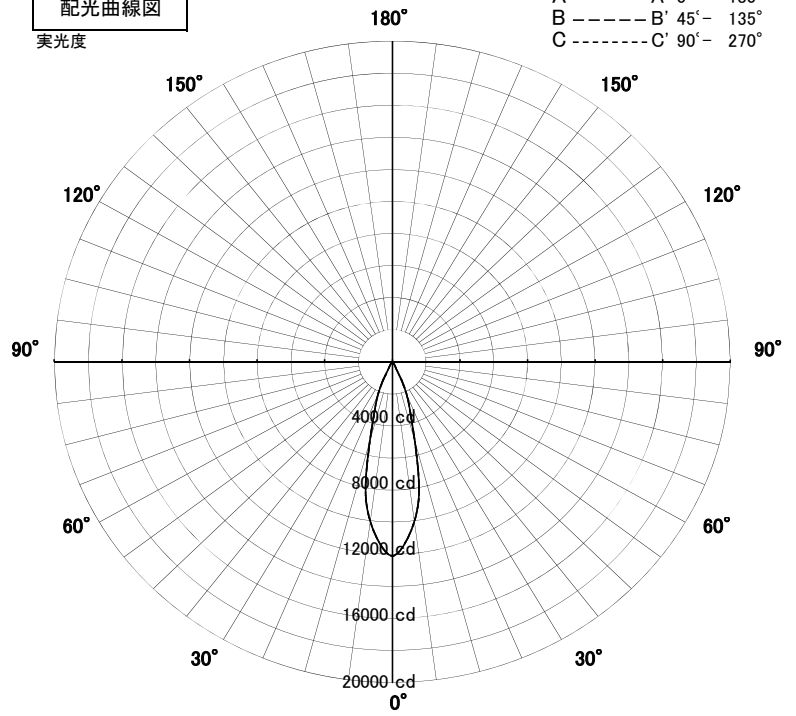


品名	AD-3146-L+TG-398		
光源	LED_56.2W		
実効光束 (器具光束)	3377lm	効率	60.lm/W



[オプション] フード: ストレートタイプ(TG-398) 付き

配光曲線図  
実光度



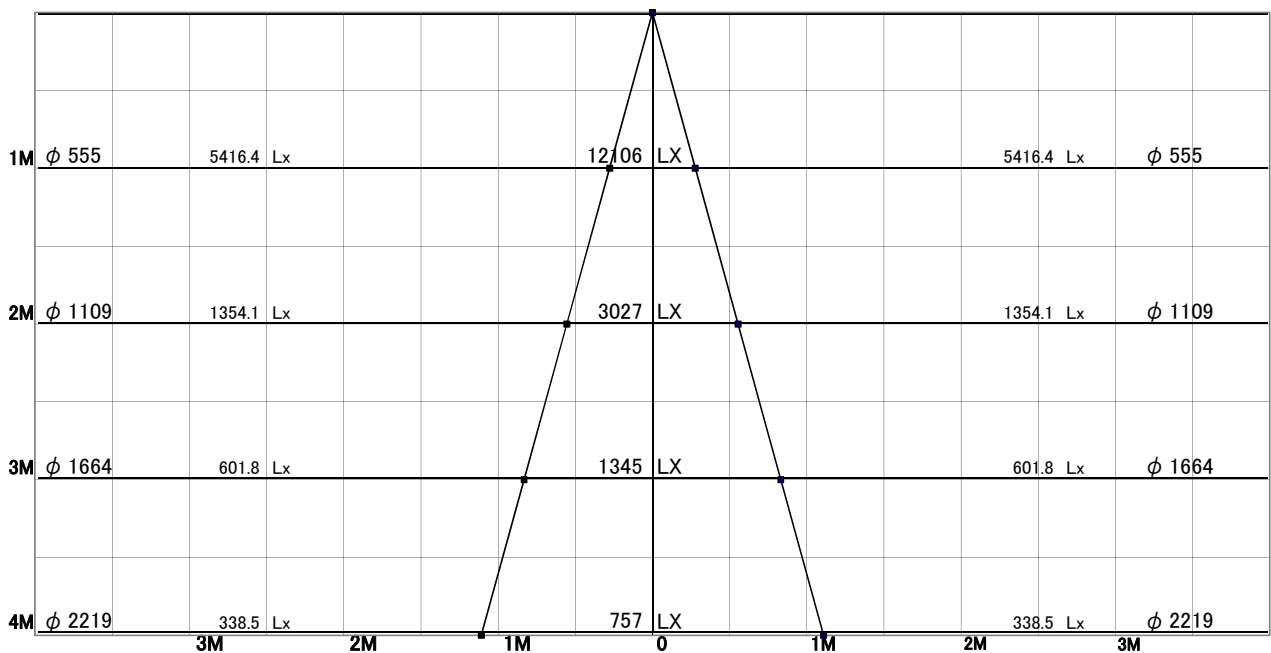
色温度	3000K
演色評価指数	Ra83
保守率	良 0.8
	中 0.6
	否 0.54

1/2ビーム角		
A-A'	31.0	度
C-C'	31.0	度

A-A' Section

1/2ビーム角

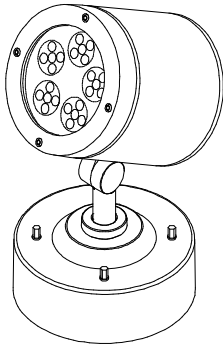
C-C' Section



# スポットライト 特性



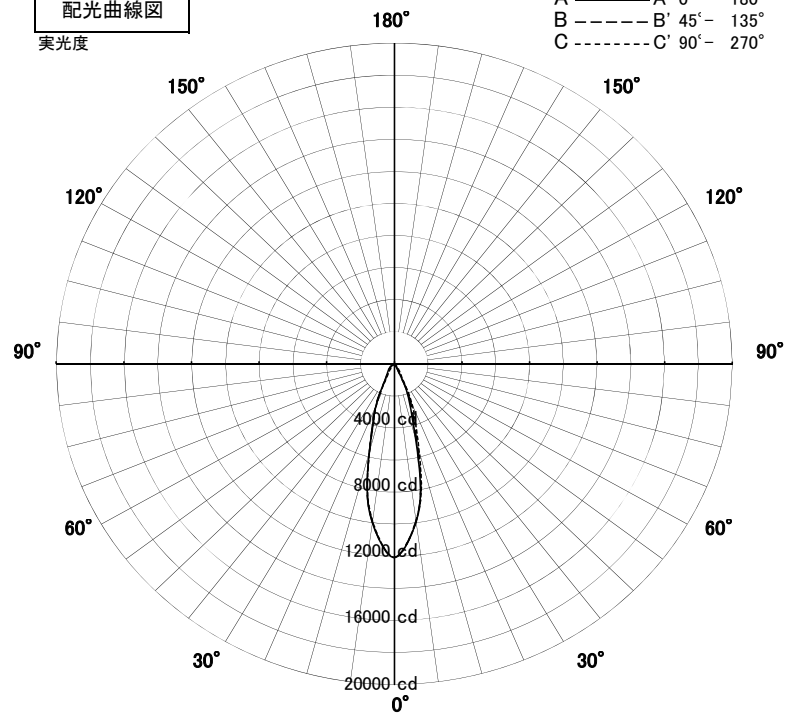
品名	AD-3146-L+TG-399		
光源	LED_56.2W		
実効光束 (器具光束)	4030lm	効率	71.7lm/W



[オプション] フード: カットタイプ(TG-399) 付き

配光曲線図

実光度



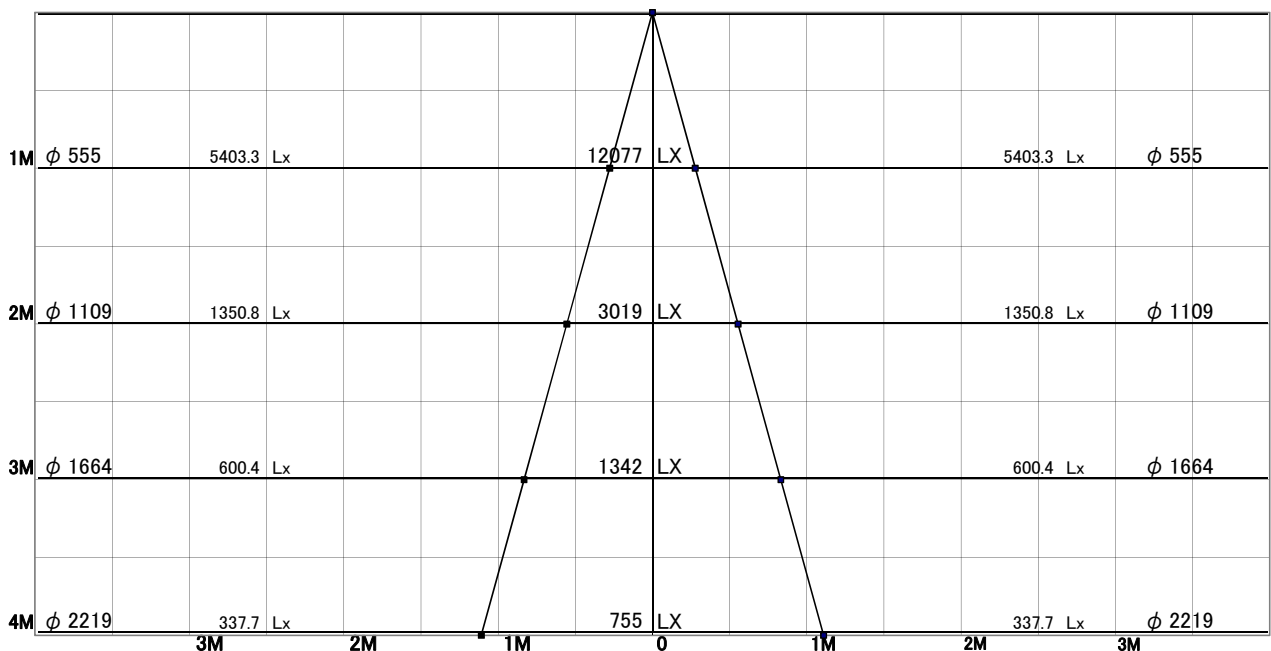
色温度	3000K	
演色評価指数	Ra83	
保守率	良	0.8
	中	0.6
	否	0.54

1/2ビーム角		
A-A'	31.0	度
C-C'	31.0	度

A-A' Section

1/2ビーム角

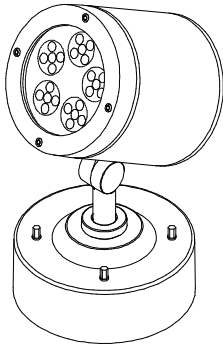
C-C' Section



# スポットライト 特性

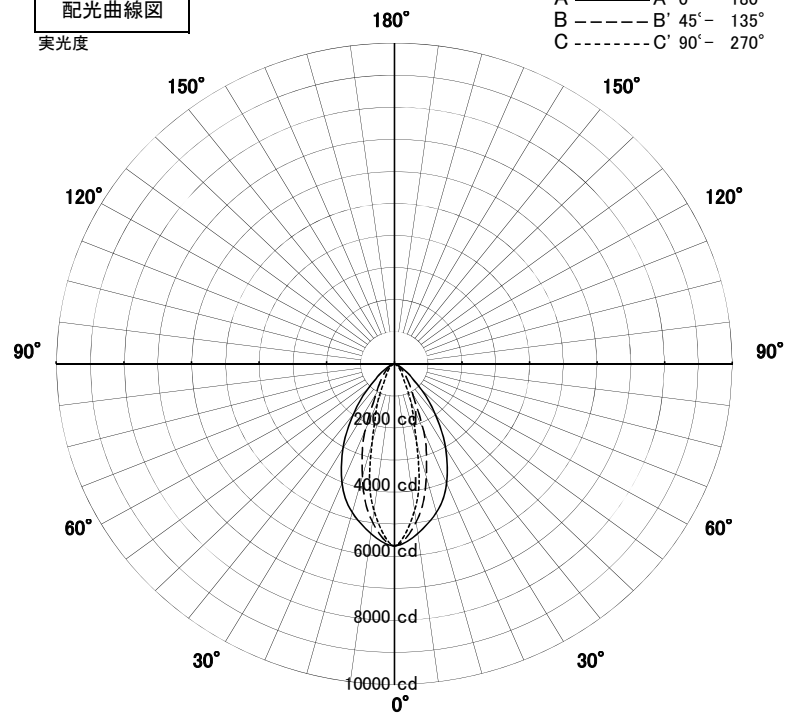


品名	AD-3146-L+TG-400		
光源	LED_56.2W		
実効光束 (器具光束)	4024lm	効率	71.6lm/W



[オプション] スプレッドレンズ(TG-400)付き

配光曲線図  
実光度



色温度	3000K	
演色評価指数	Ra83	
保守率	良	0.8
	中	0.6
	否	0.54

1/2ビーム角		
A-A'	62.5	度
C-C'	30.0	度

A-A' Section

1/2ビーム角

C-C' Section

