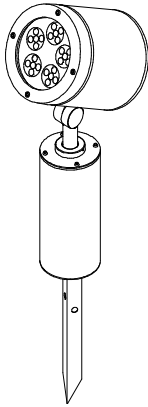


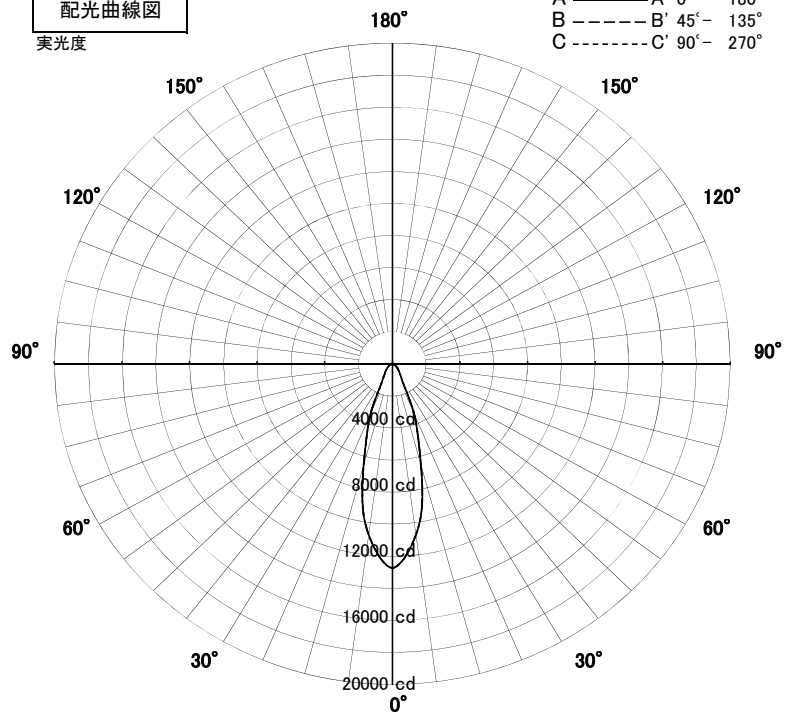
スポットライト 特性



品名	AD-3148-N		
光源	LED_56.2W		
実効光束 (器具光束)	5469lm	効率	97.3lm/W



配光曲線図
実光度



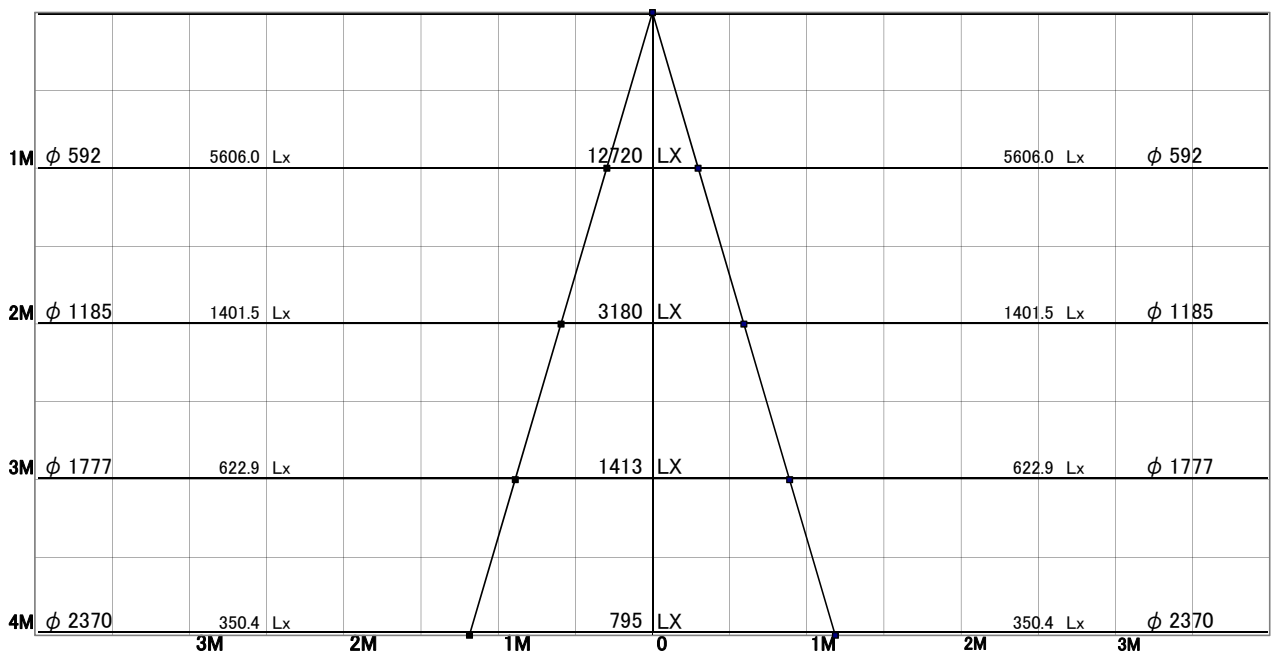
色温度	5000K	
演色評価指数	Ra70	
保守率	良	0.8
	中	0.6
	否	0.54

1/2ビーム角		
A-A'	33.0	度
C-C'	33.0	度

A-A' Section

1/2ビーム角

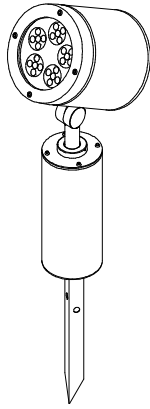
C-C' Section



スポットライト 特性

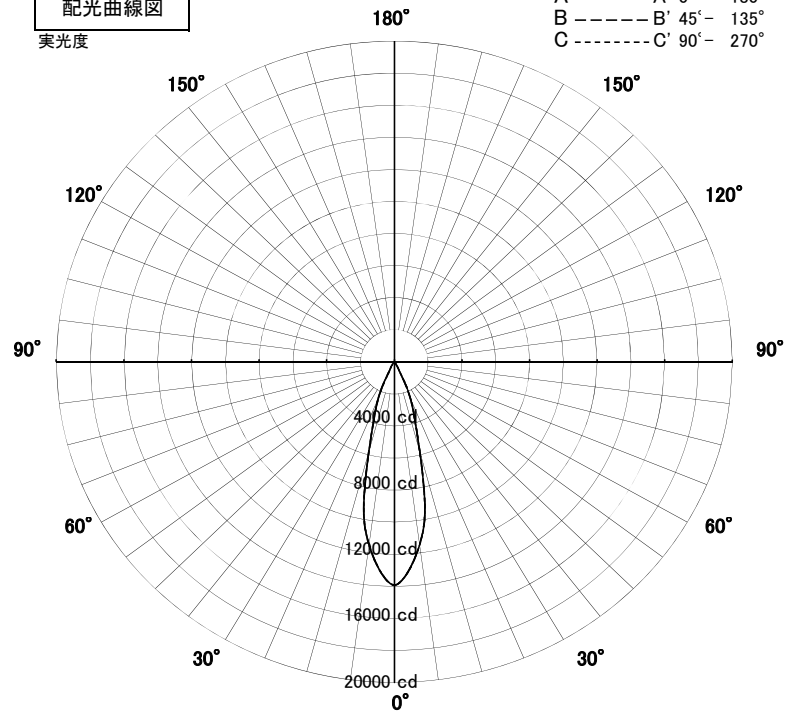


品名	AD-3148-N+TG-398		
光源	LED_56.2W		
実効光束 (器具光束)	3884lm	効率	69.1lm/W



[オプション] フード: ストレートタイプ(TG-398) 付き

配光曲線図
実光度



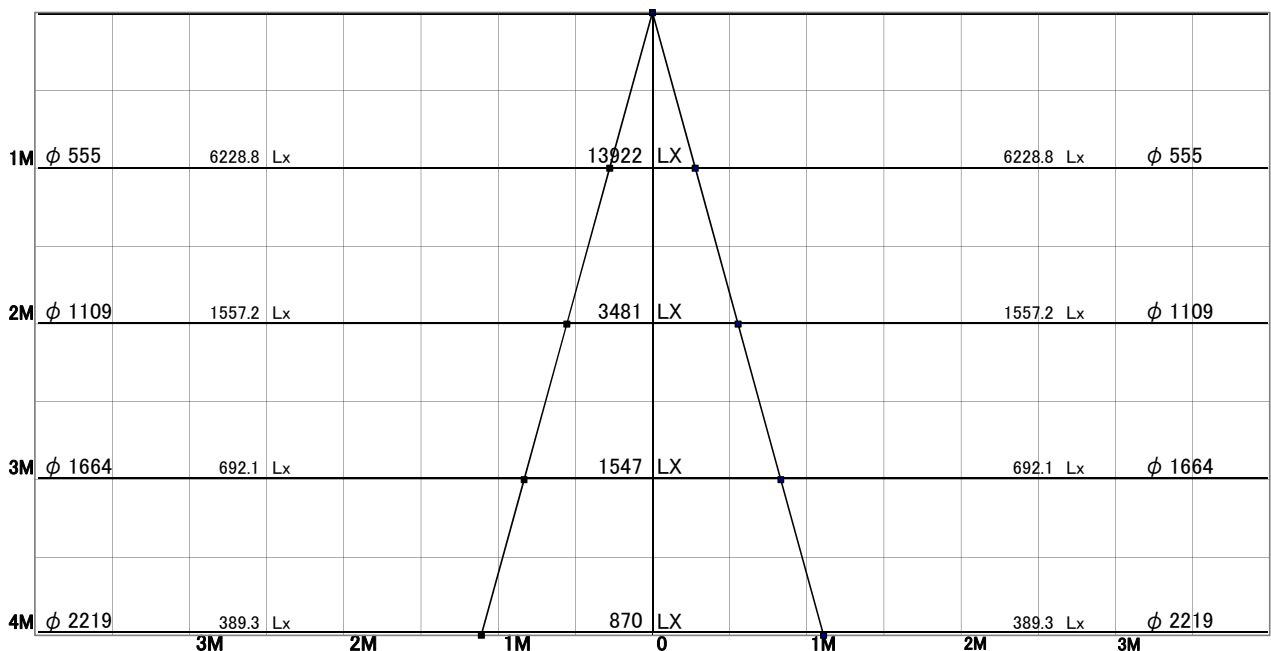
色温度	5000K	
演色評価指数	Ra70	
保守率	良	0.8
	中	0.6
	否	0.54

1/2ビーム角		
A-A'	31.0	度
C-C'	31.0	度

A-A' Section

1/2ビーム角

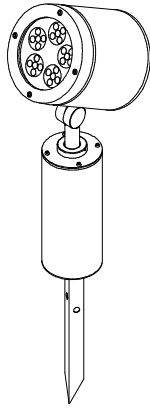
C-C' Section



スポットライト 特性

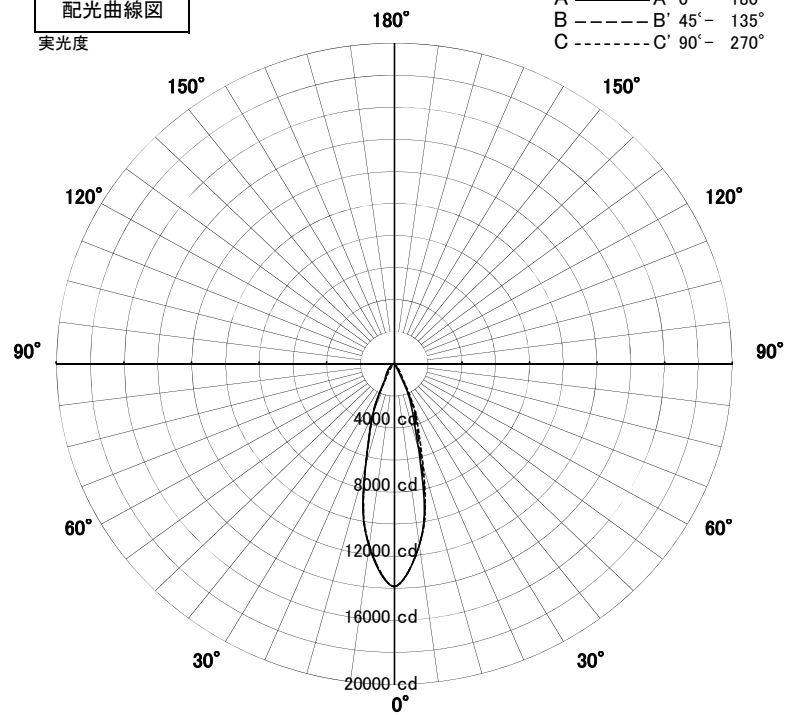


品名	AD-3148-N+TG-399		
光源	LED_56.2W		
実効光束 (器具光束)	4634lm	効率	82.4lm/W



[オプション] フード: カットタイプ(TG-399) 付き

配光曲線図
実光度



A ——— A' 0° - 180°
B - - - - B' 45° - 135°
C - - - - C' 90° - 270°

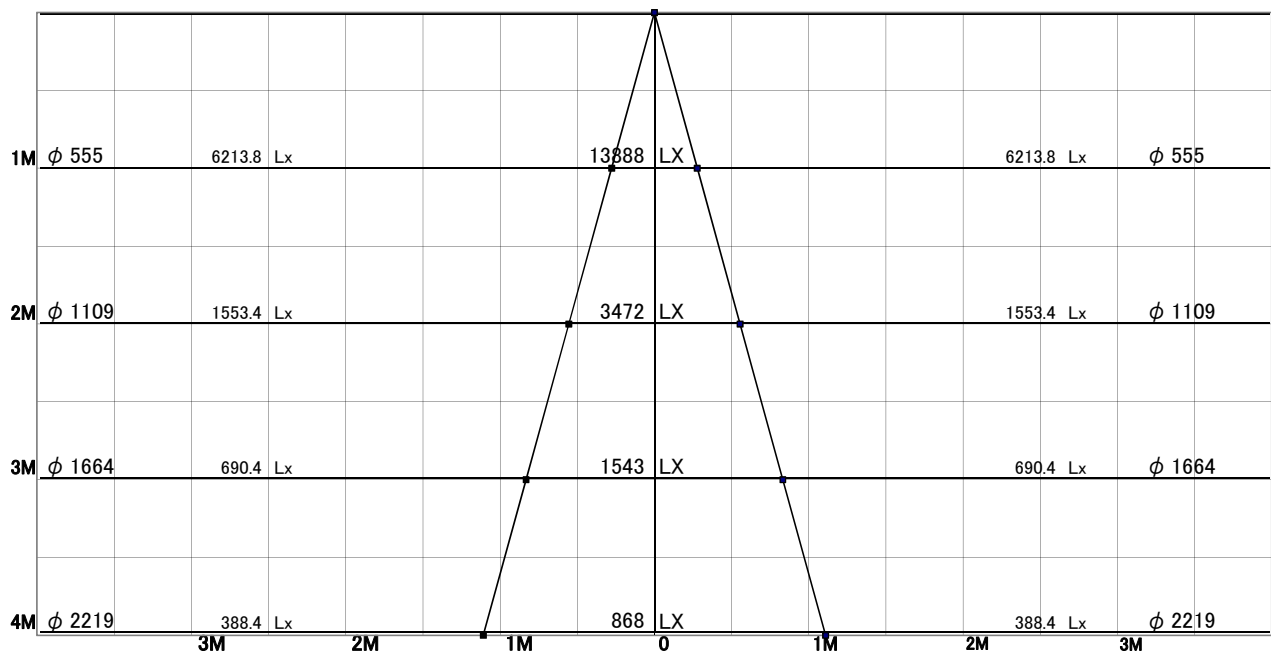
色温度	5000K	
演色評価指数	Ra70	
保守率	良	0.8
	中	0.6
	否	0.54

1/2ビーム角		
A-A'	31.0	度
C-C'	31.0	度

A-A' Section

1/2ビーム角

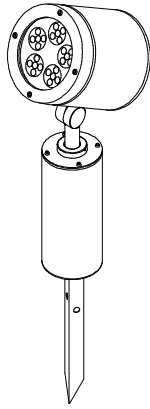
C-C' Section



スポットライト 特性

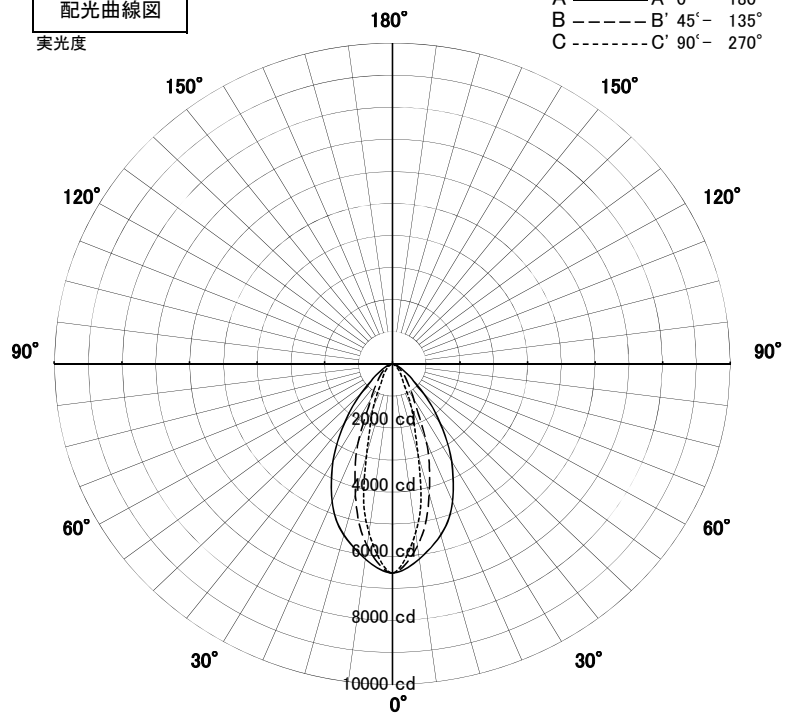


品名	AD-3148-N+TG-400		
光源	LED_56.2W		
実効光束 (器具光束)	4628lm	効率	82.3lm/W



[オプション] スプレッドレンズ(TG-400)付き

配光曲線図
実光度



色温度	5000K	
演色評価指数	Ra70	
保守率	良	0.8
	中	0.6
	否	0.54

1/2ビーム角		
A-A'	62.5	度
C-C'	30.0	度

A-A' Section

1/2ビーム角

C-C' Section

