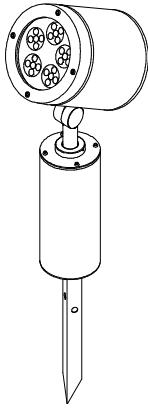


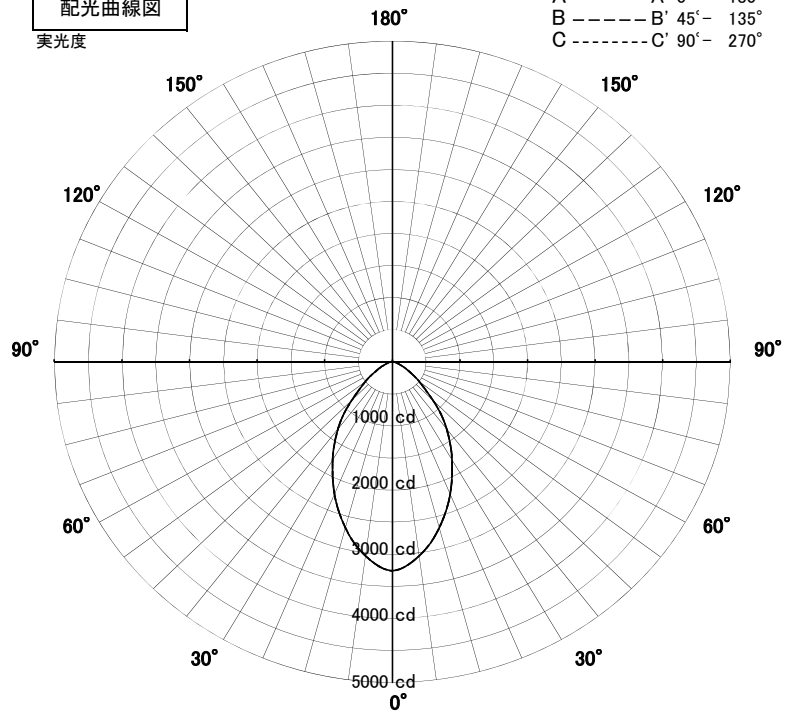
スポットライト 特性



品名	AD-3149-N		
光源	LED_56.2W		
実効光束 (器具光束)	4154lm	効率	73.9lm/W



配光曲線図
実光度



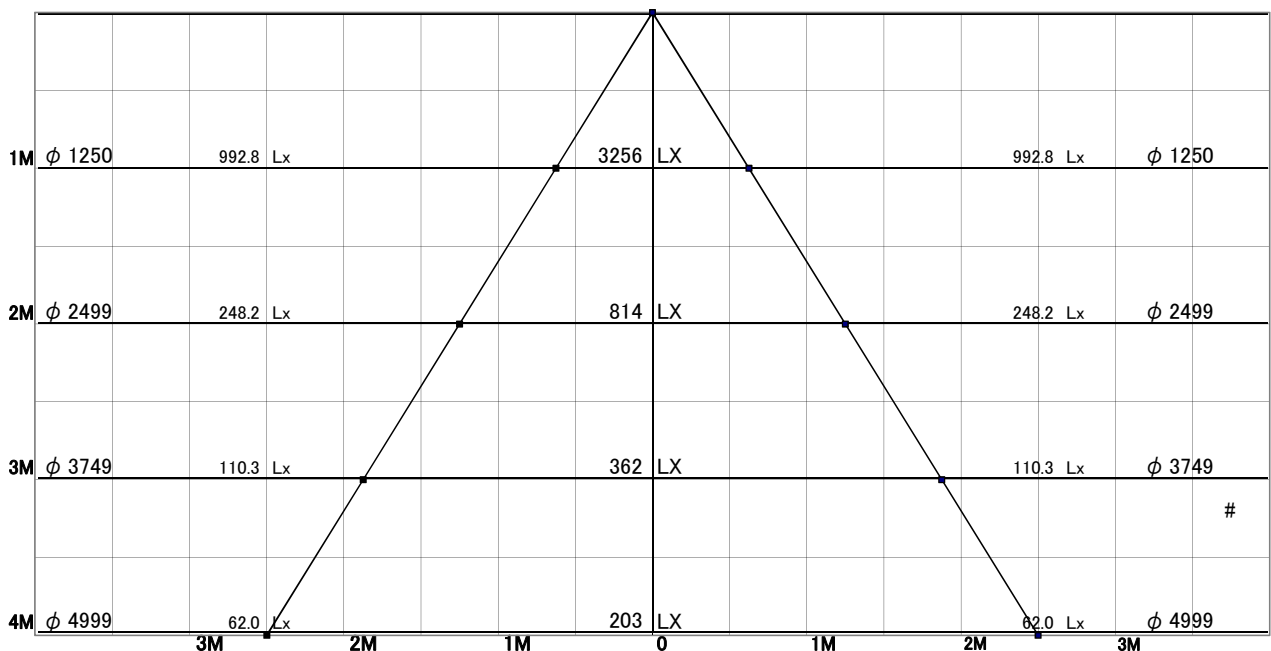
色温度	5000K	
演色評価指数	Ra70	
保守率	良	0.8
	中	0.6
	否	0.54

1/2ビーム角		
A-A'	64.0	度
C-C'	64.0	度

A-A' Section

1/2ビーム角

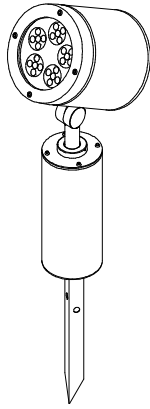
C-C' Section



スポットライト 特性

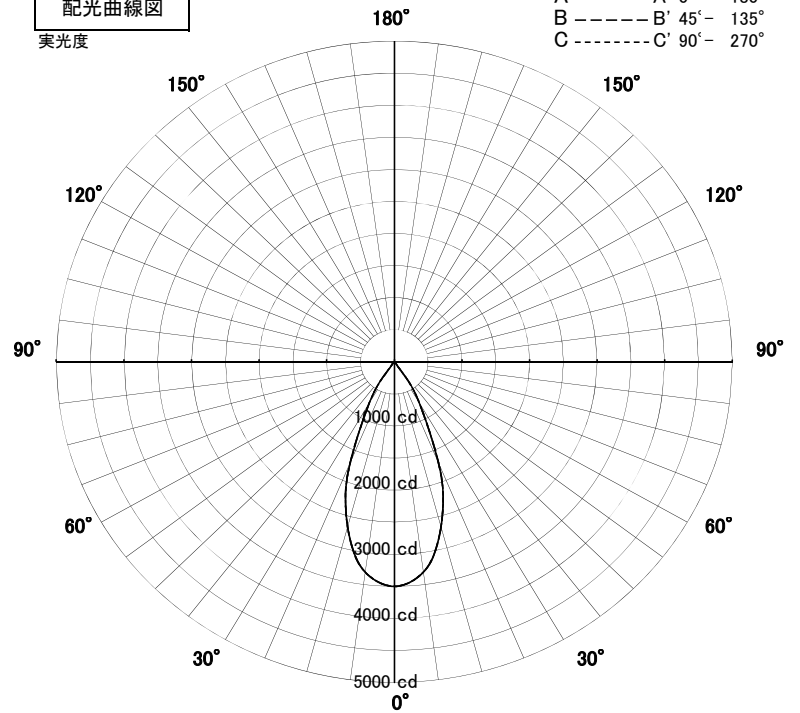


品名	AD-3149-N+TG-398		
光源	LED_56.2W		
実効光束 (器具光束)	1973lm	効率	35.1lm/W



[オプション] フード: ストレートタイプ(TG-398) 付き

配光曲線図
実光度



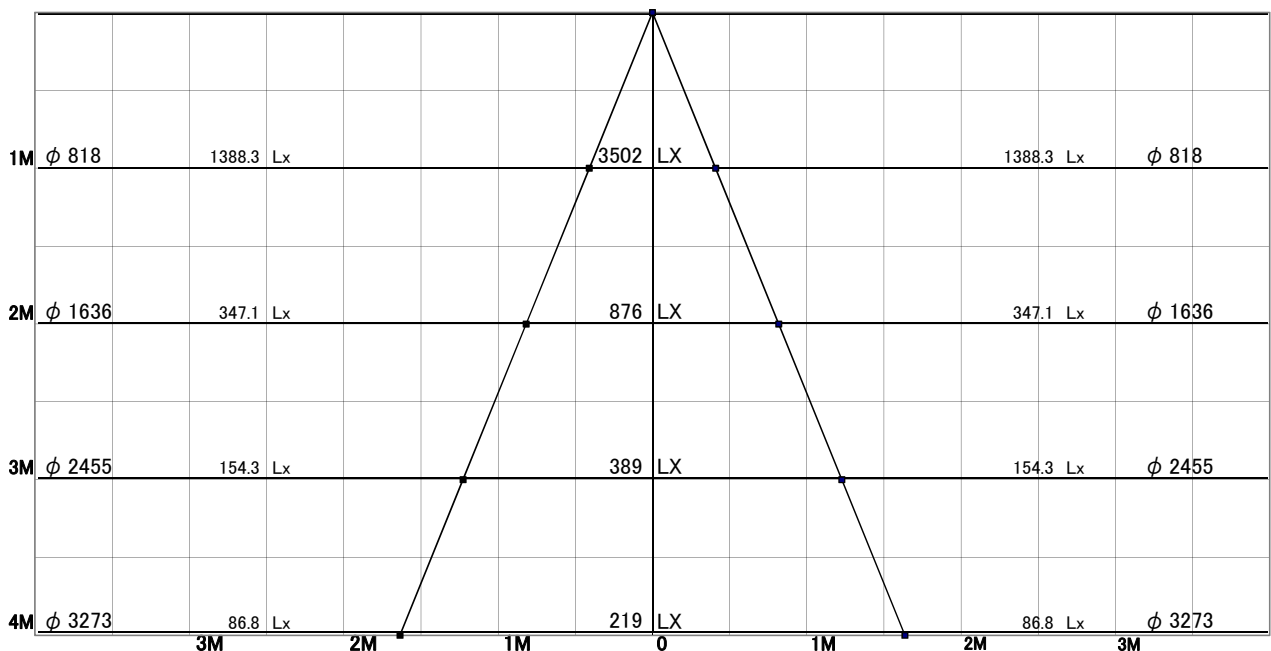
色温度	5000K	
演色評価指数	Ra70	
保守率	良	0.8
	中	0.6
	否	0.54

1/2ビーム角		
A-A'	44.5	度
C-C'	44.5	度

A-A' Section

1/2ビーム角

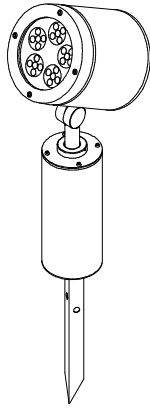
C-C' Section



スポットライト 特性



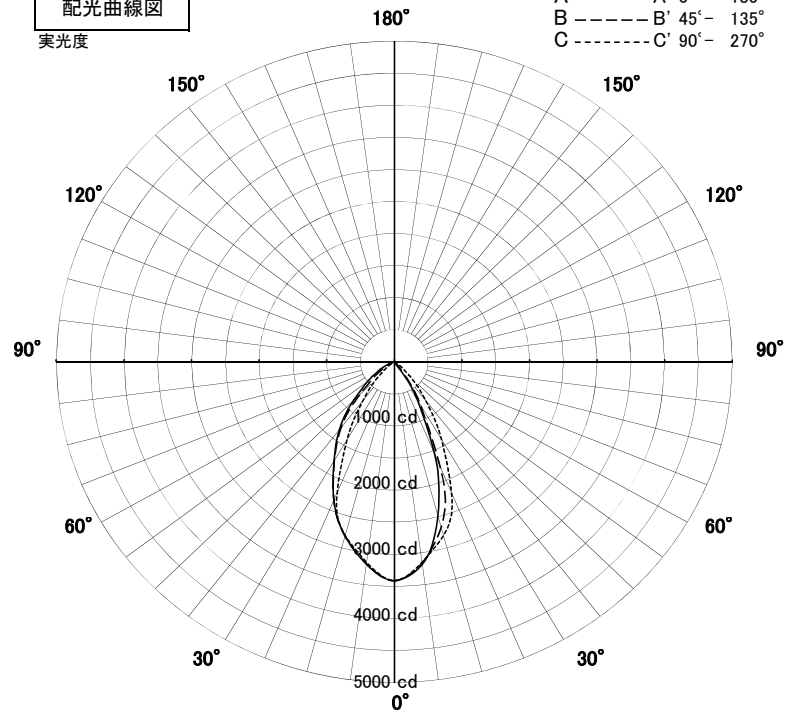
品名	AD-3149-N+TG-399		
光源	LED_56.2W		
実効光束 (器具光束)	2997lm	効率	53.3lm/W



[オプション] フード: カットタイプ(TG-399) 付き

配光曲線図

実光度



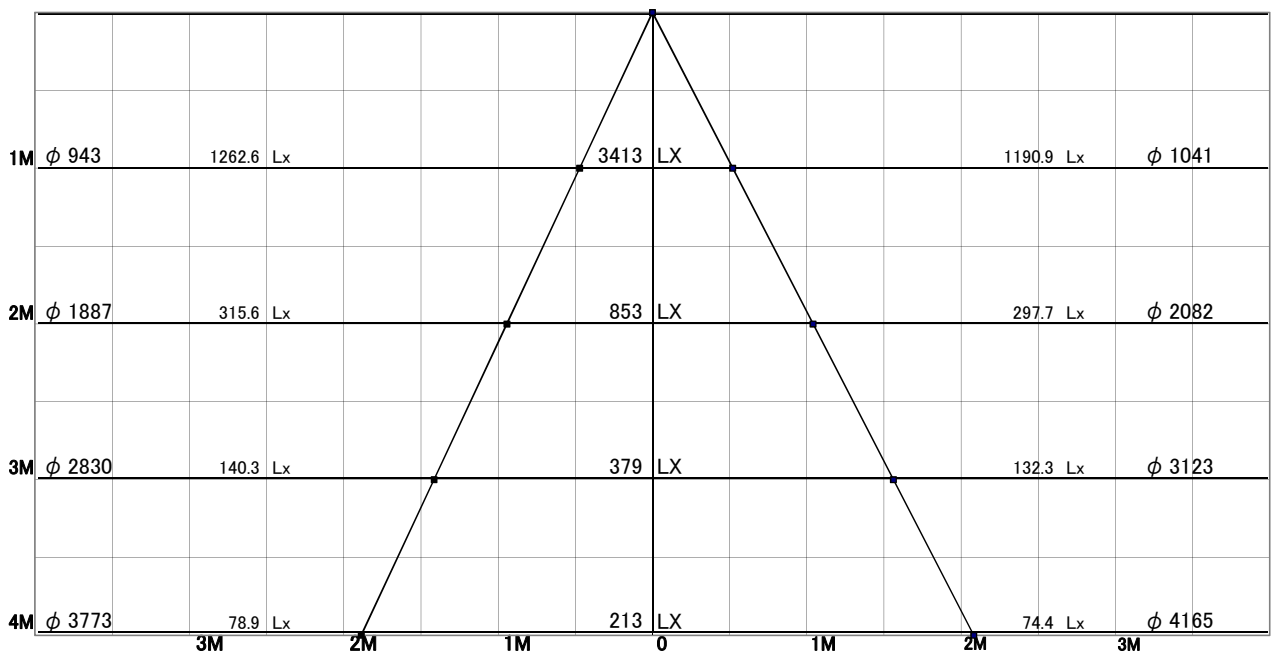
色温度	5000K	
演色評価指数	Ra70	
保守率	良	0.8
	中	0.6
	否	0.54

1/2ビーム角		
A-A'	50.5	度
C-C'	55.0	度

A-A' Section

1/2ビーム角

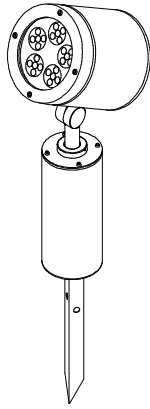
C-C' Section



スポットライト 特性

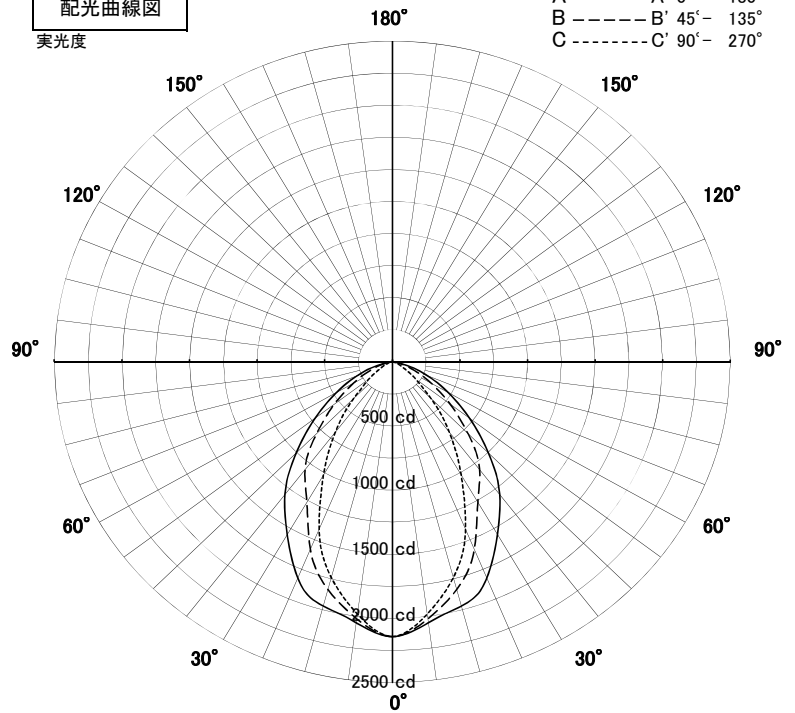


品名	AD-3149-N+TG-400		
光源	LED_56.2W		
実効光束 (器具光束)	3347lm	効率	59.5lm/W



[オプション] スプレッドレンズ(TG-400)付き

配光曲線図
実光度



色温度	5000K	
演色評価指数	Ra70	
保守率	良	0.8
	中	0.6
	否	0.54

1/2ビーム角		
A-A'	87.0	度
C-C'	58.0	度

A-A' Section

1/2ビーム角

C-C' Section

