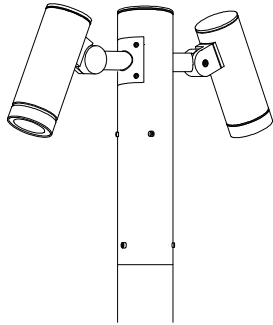


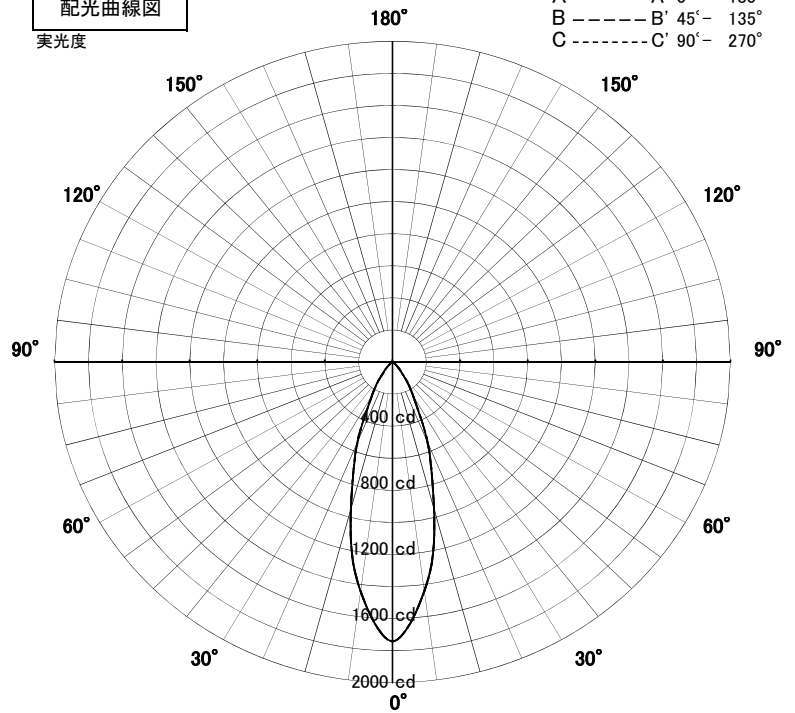
# スポットライト 特性



品名	AD-3151H-L_1灯		
光源	LED_11.2W		
実効光束 (器具光束)	742lm	効率	66.2lm/W



配光曲線図  
実光度



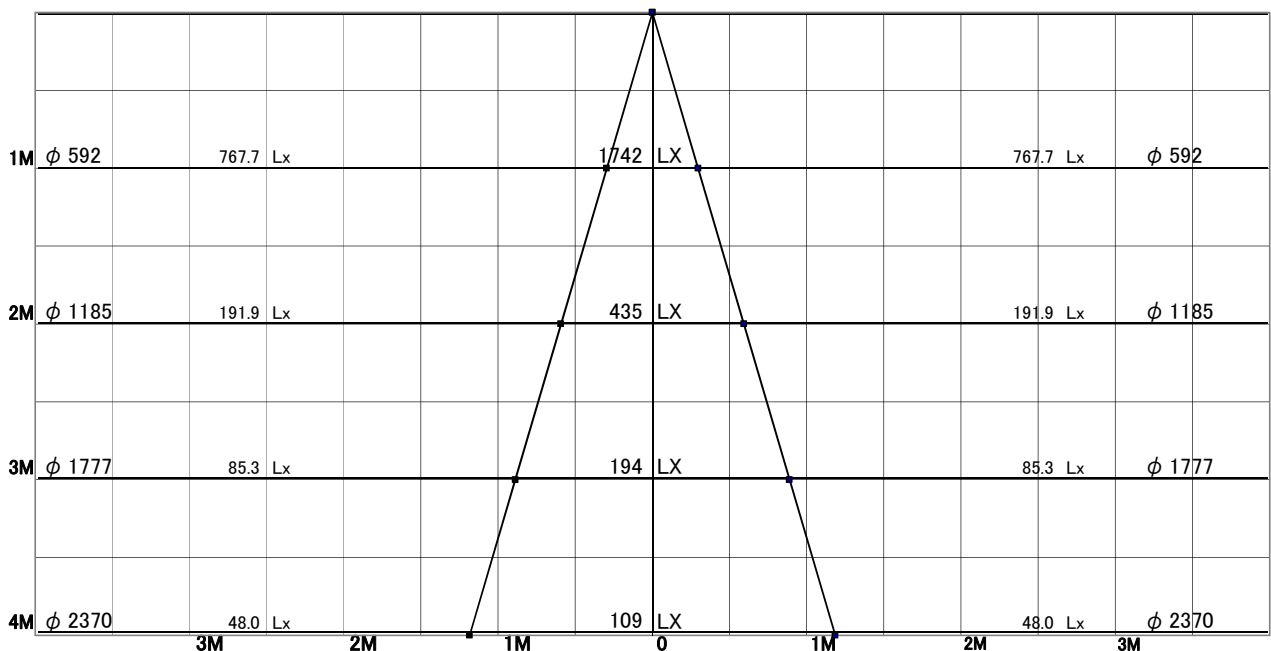
色温度	3000K	
演色評価指数	Ra83	
保守率	良	0.69
	中	0.67
	否	0.63

1/2ビーム角		
A-A'	33.0	度
C-C'	33.0	度

A-A' Section

1/2ビーム角

C-C' Section

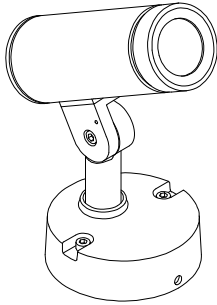
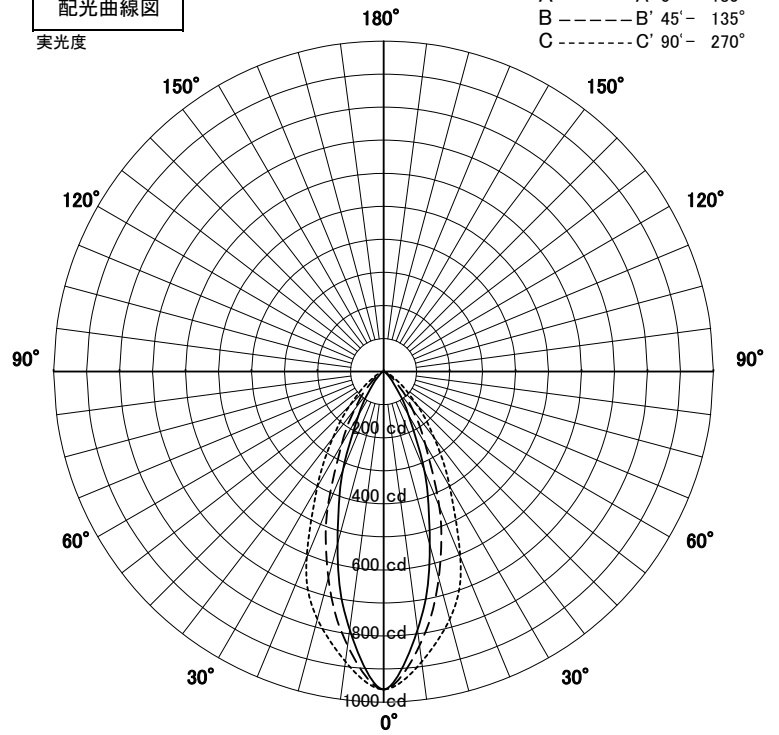


# スポットライト 特性



品名	AD-3139-L+TG-486+TG-487		
光源	LED_11.2W		
実効光束 (器具光束)	671lm	効率	59.9lm/W

配光曲線図  
実光度



[オプション] フード:ショートタイプ(TG-486)+スプレッドレンズ(TG-487)付き

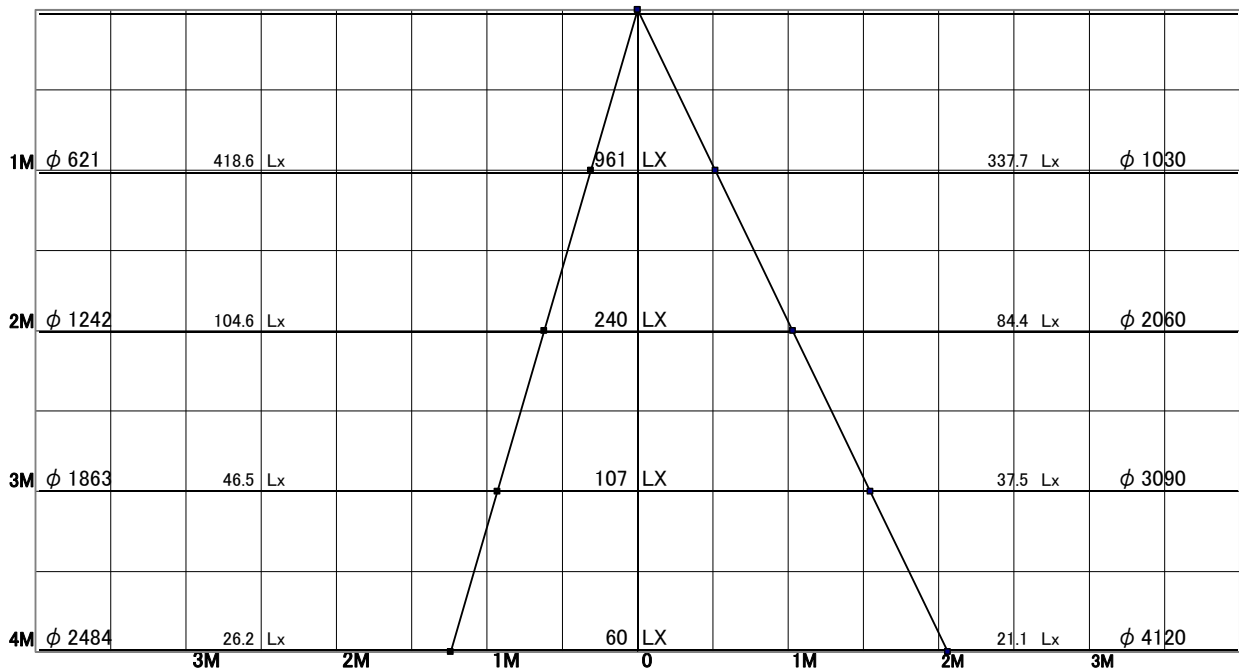
色温度	3000K	
演色評価指数	Ra83	
保守率	良	0.8
	中	0.6
	否	0.54

1/2ビーム角		
A-A'	34.5	度
C-C'	54.5	度

A-A' Section

1/2ビーム角

C-C' Section

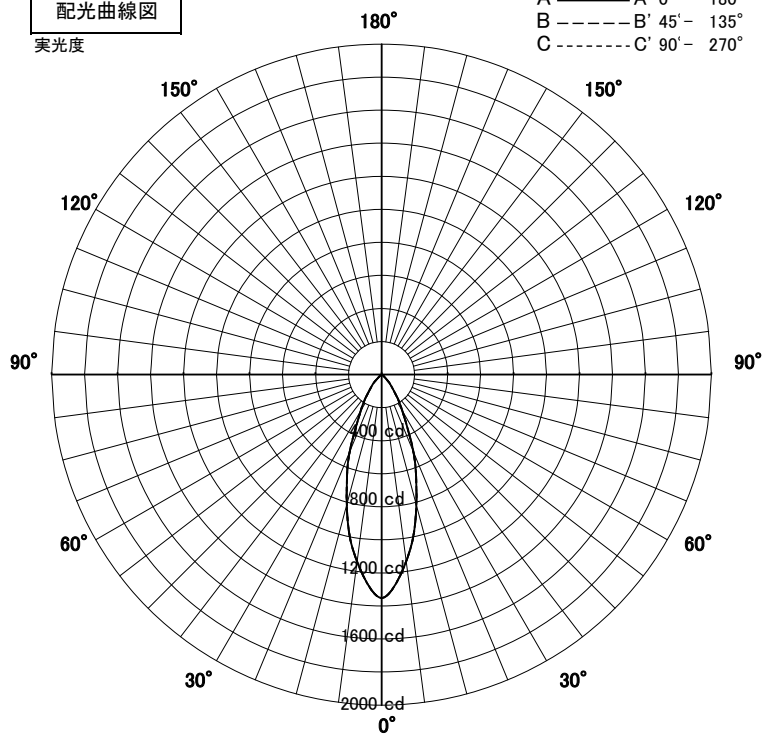


# スポットライト 特性

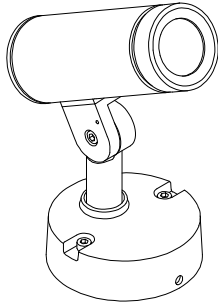


品名	AD-3139-L+TG-486+TG-488		
光源	LED_11.2W		
実効光束 (器具光束)	692lm	効率	61.7lm/W

配光曲線図  
実光度



A ——— A' 0° - 180°  
B - - - - - B' 45° - 135°  
C - - - - - C' 90° - 270°



[オプション] フード:ショートタイプ(TG-486)+ディフューザー(TG-488)付き

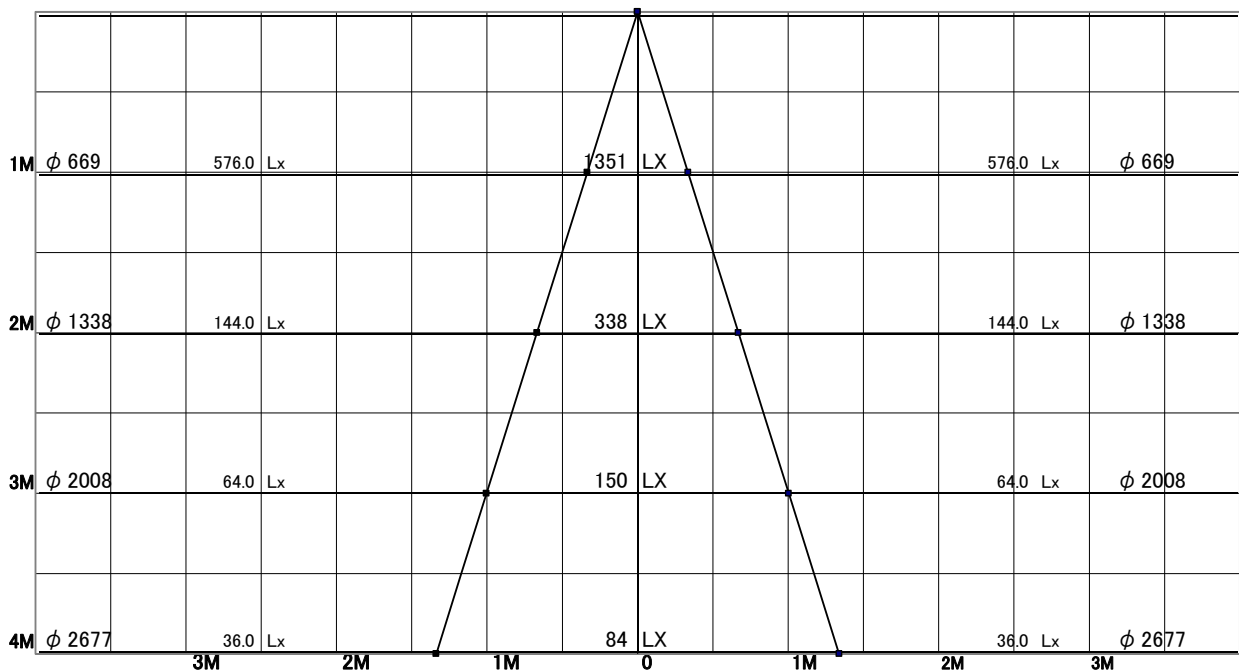
色温度	3000K	
演色評価指数	Ra83	
保守率	良	0.8
	中	0.6
	否	0.54

1/2ビーム角		
A-A'	37.0	度
C-C'	37.0	度

A-A' Section

1/2ビーム角

C-C' Section

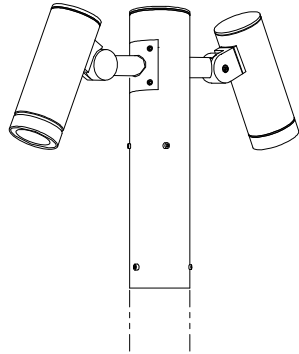
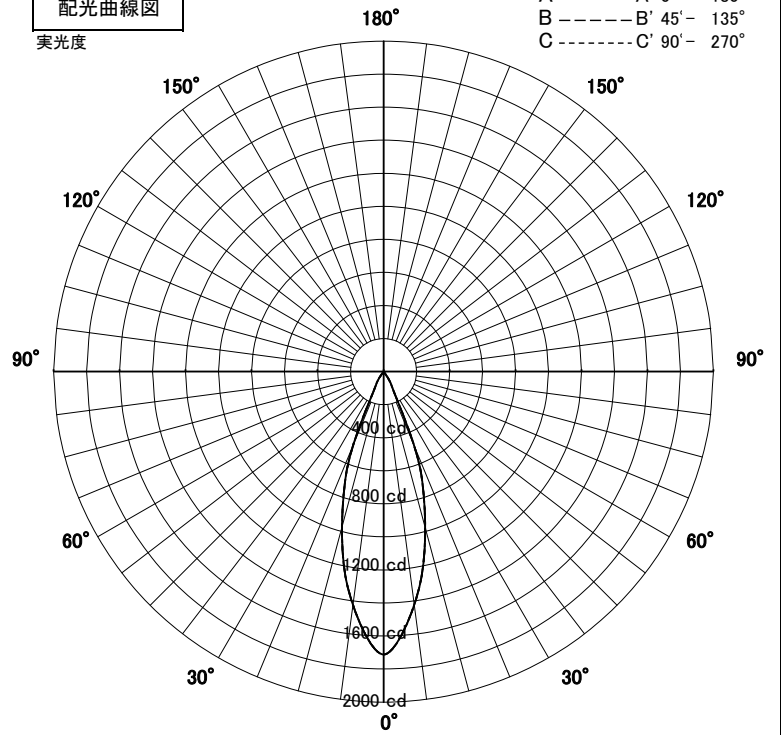


# スポットライト 特性



品名	AD-3151H-L+TG-484_1灯		
光源	LED_11.2W		
実効光束 (器具光束)	582lm	効率	51.9lm/W

配光曲線図  
実光度



[オプション] フード: ストレートタイプ (TG-484) 付き

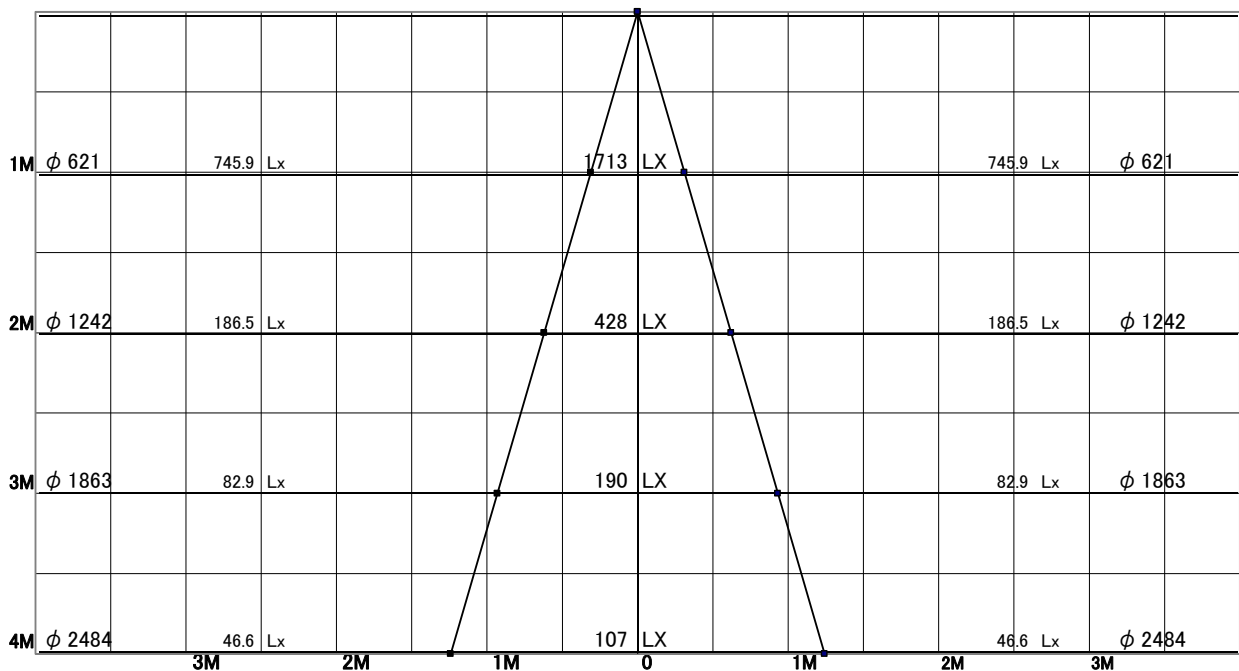
色温度	3000K	
演色評価指数	Ra83	
保守率	良	0.8
	中	0.6
	否	0.54

1/2ビーム角		
A-A'	34.5	度
C-C'	34.5	度

A-A' Section

1/2ビーム角

C-C' Section



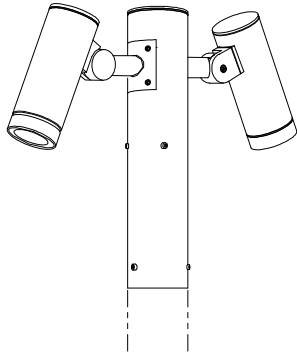
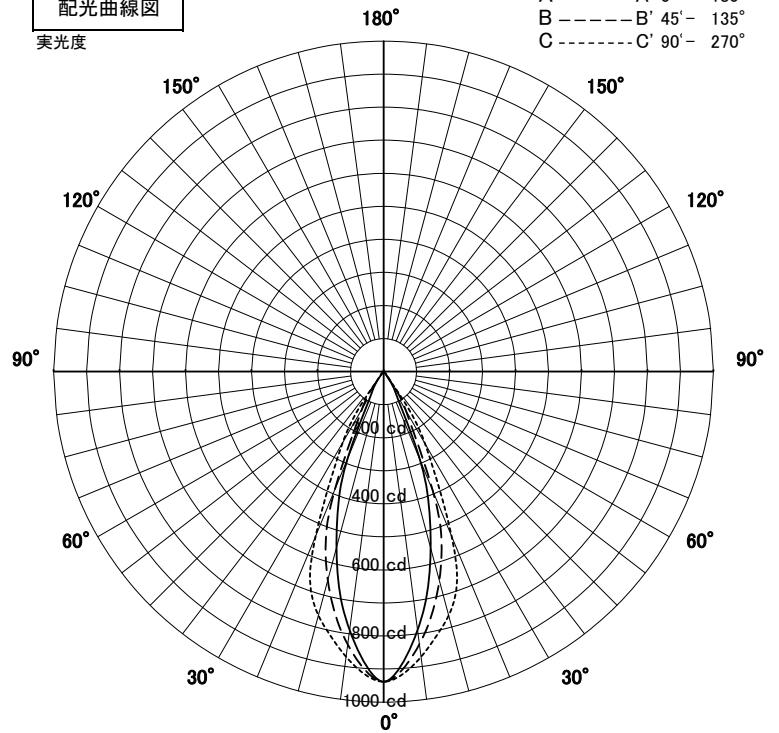
# スポットライト 特性



品名	AD-3151H-L+TG-484+TG-487_1灯		
光源	LED_11.2W		
実効光束 (器具光束)	455lm	効率	40.6lm/W

配光曲線図

実光度



[オプション] フード: ストレートタイプ(TG-484)+スプレッドレンズ(TG-487)付き

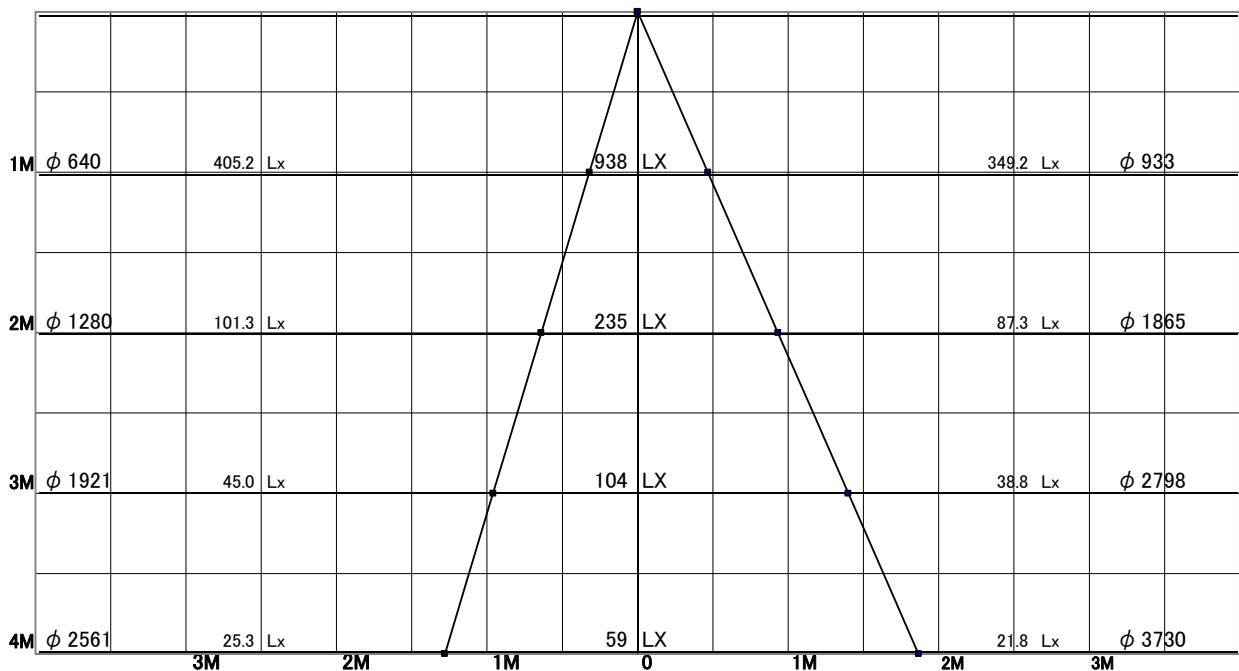
色温度	3000K	
演色評価指数	Ra83	
保守率	良	0.8
	中	0.6
	否	0.54

1/2ビーム角		
A-A'	35.5	度
C-C'	50.0	度

A-A' Section

1/2ビーム角

C-C' Section

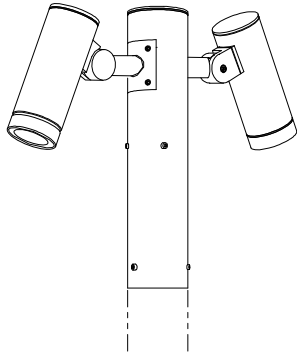
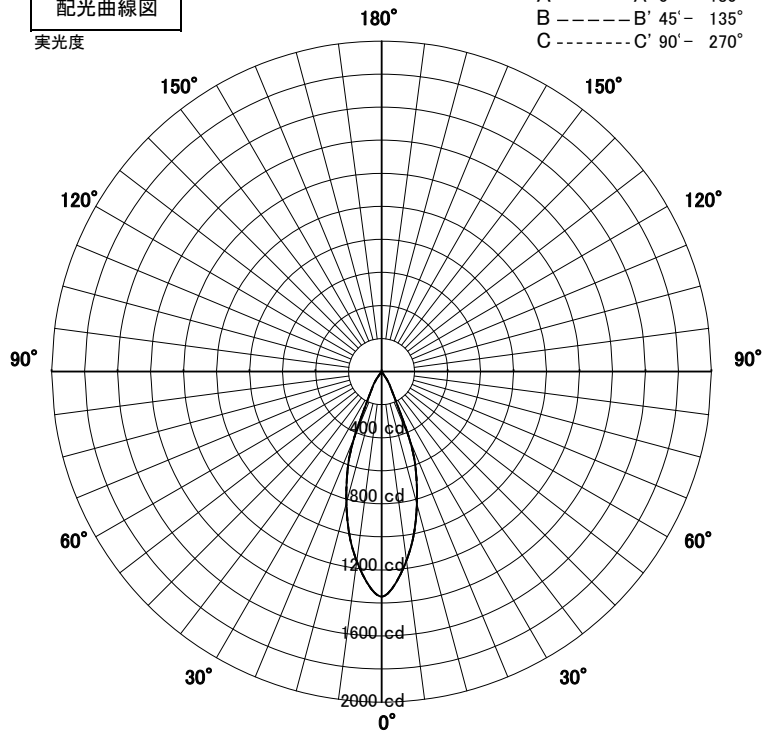


# スポットライト 特性



品名	AD-3151H-L+TG-484+TG-488_1灯		
光源	LED_11.2W		
実効光束 (器具光束)	520lm	効率	46.4lm/W

配光曲線図  
実光度



[オプション] フード: ストレートタイプ(TG-484)+ディフューザー(TG-488)付き

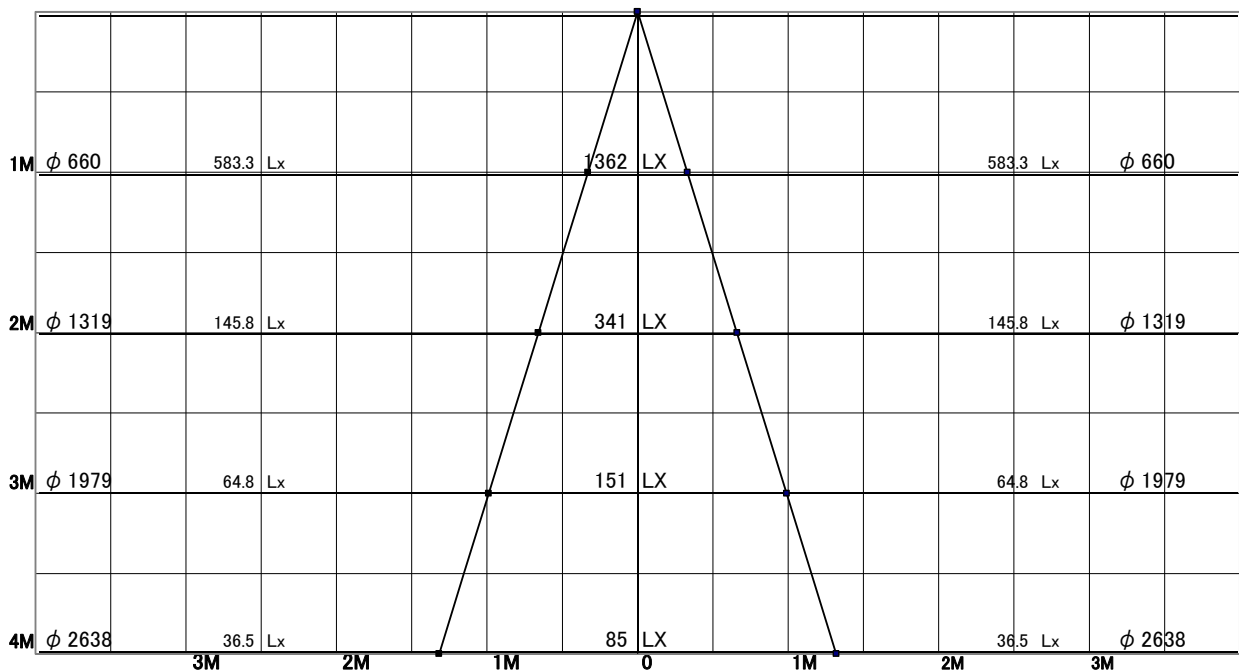
色温度	3000K	
演色評価指数	Ra83	
保守率	良	0.8
	中	0.6
	否	0.54

1/2ビーム角		
A-A'	36.5	度
C-C'	36.5	度

A-A' Section

1/2ビーム角

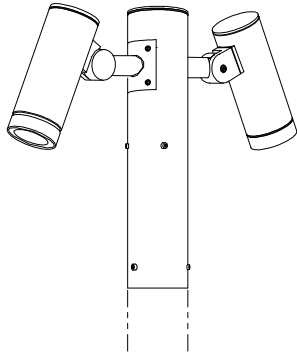
C-C' Section



# スポットライト 特性



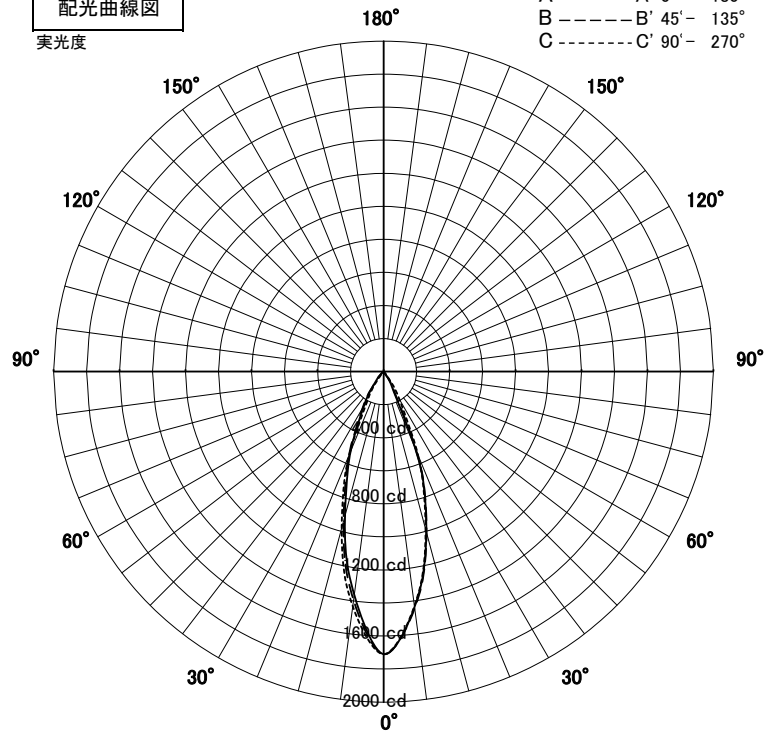
品名	AD-3151H-L+TG-485_1灯		
光源	LED_11.2W		
実効光束 (器具光束)	665lm	効率	59.3lm/W



[オプション] フード: カットタイプ (TG-485) 付き

配光曲線図

実光度



A ——— A' 0° - 180°  
 B - - - - B' 45° - 135°  
 C - - - - C' 90° - 270°

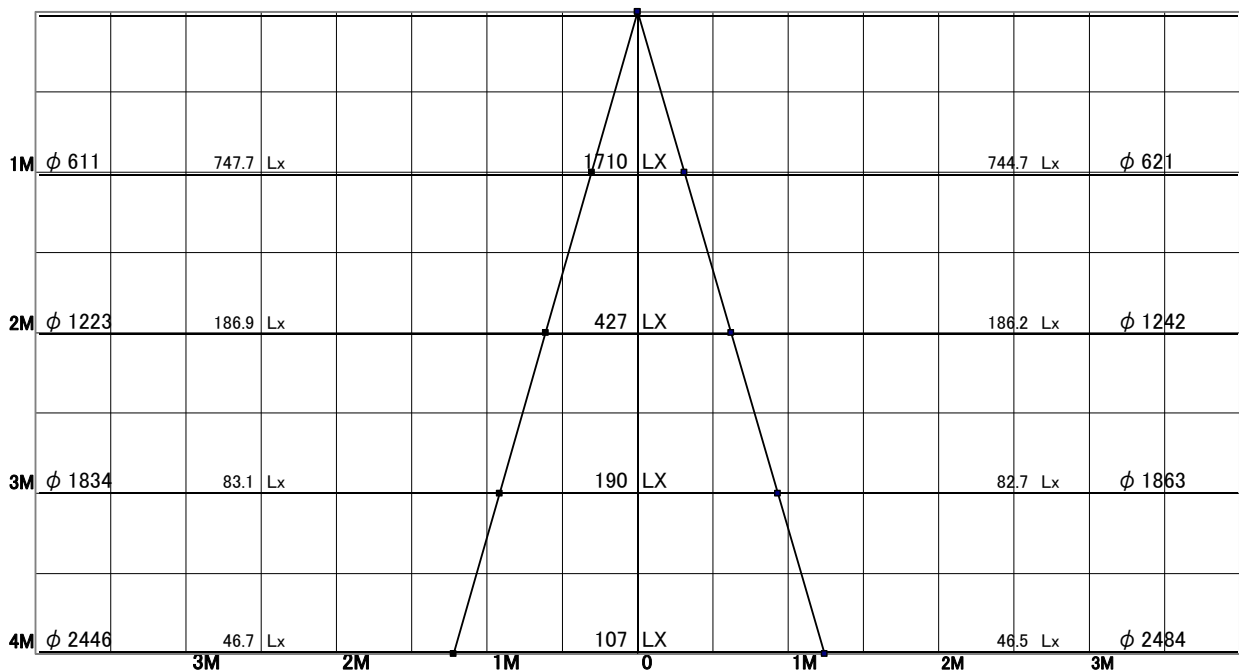
色温度	3000K	
演色評価指数	Ra83	
保守率	良	0.8
	中	0.6
	否	0.54

1/2ビーム角		
A-A'	34.0	度
C-C'	34.5	度

A-A' Section

1/2ビーム角

C-C' Section



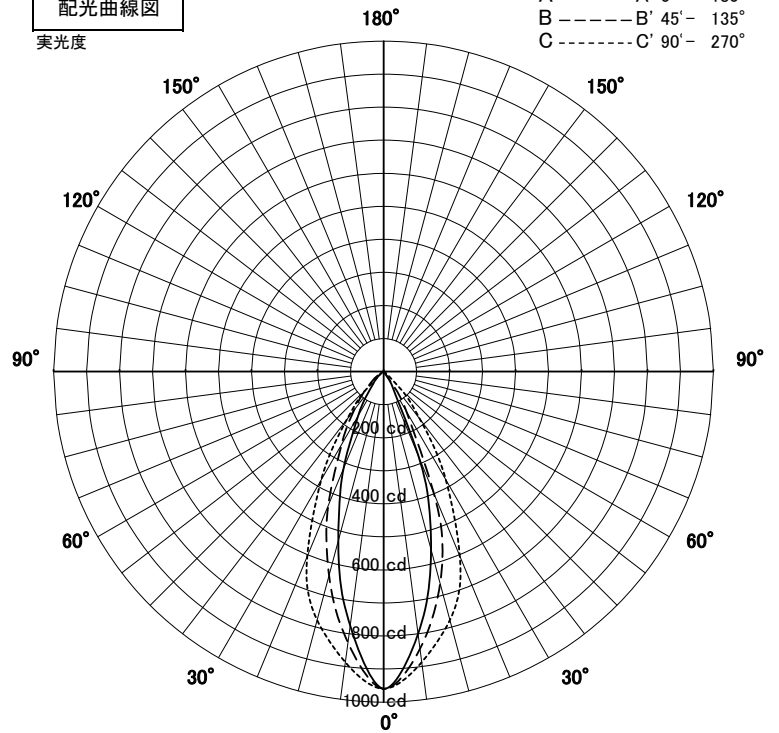
# スポットライト 特性



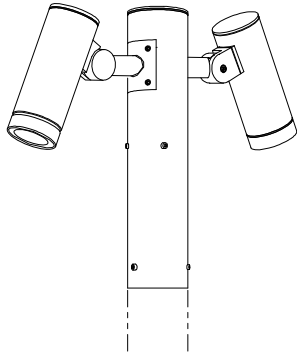
品名	AD-3151H-L+TG-485+TG-487_1灯		
光源	LED_11.2W		
実効光束 (器具光束)	565lm	効率	50.4lm/W

配光曲線図

実光度



A ——— A' 0° - 180°  
 B - - - - - B' 45° - 135°  
 C ······ C' 90° - 270°



[オプション] フード: カットタイプ(TG-485)+スプレッドレンズ(TG-487)付き

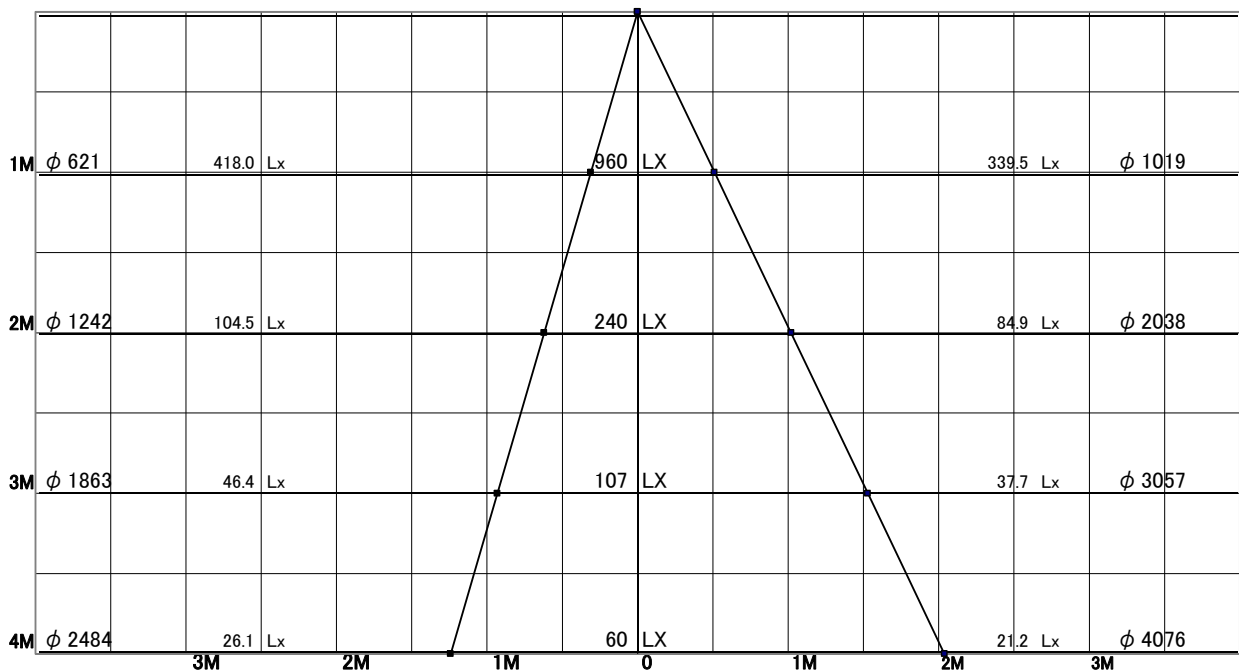
色温度	3000K	
演色評価指数	Ra83	
保守率	良	0.8
	中	0.6
	否	0.54

1/2ビーム角		
A-A'	34.5	度
C-C'	54.0	度

A-A' Section

1/2ビーム角

C-C' Section

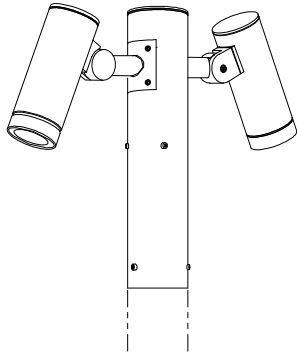
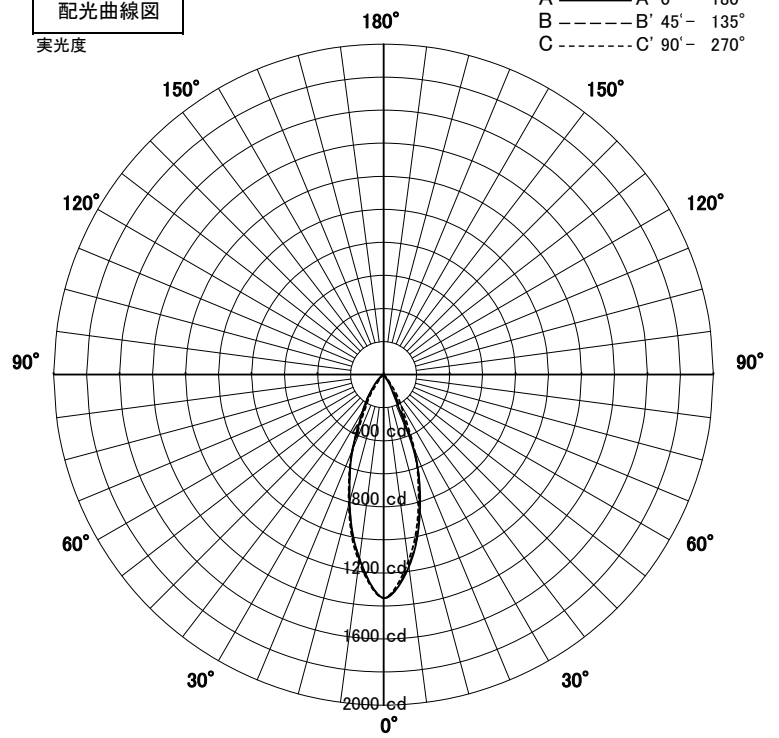


# スポットライト 特性



品名	AD-3151H-L+TG-485+TG-488_1灯		
光源	LED_11.2W		
実効光束 (器具光束)	607lm	効率	54.1lm/W

配光曲線図  
実光度



[オプション] フード: カットタイプ(TG-485)+ディフューザー(TG-488)付き

色温度	3000K	
演色評価指数	Ra83	
保守率	良	0.8
	中	0.6
	否	0.54

1/2ビーム角		
A-A'	37.0	度
C-C'	36.5	度

A-A' Section

1/2ビーム角

C-C' Section

