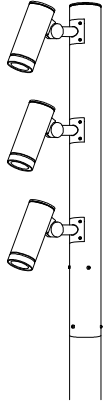


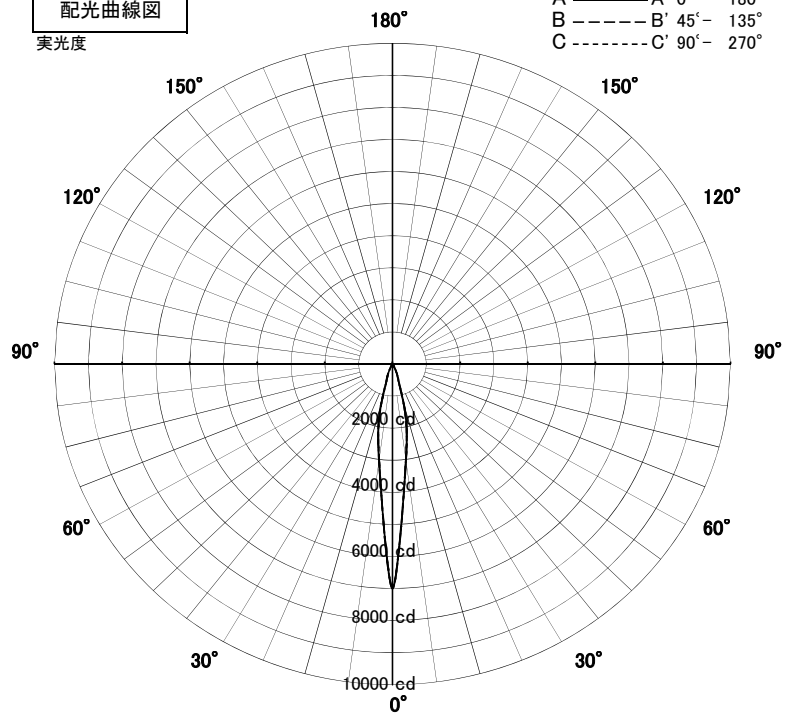
スポットライト 特性



品名	AD-3152H-N_1灯		
光源	LED_11.2W		
実効光束 (器具光束)	905lm	効率	80.8lm/W



配光曲線図
実光度



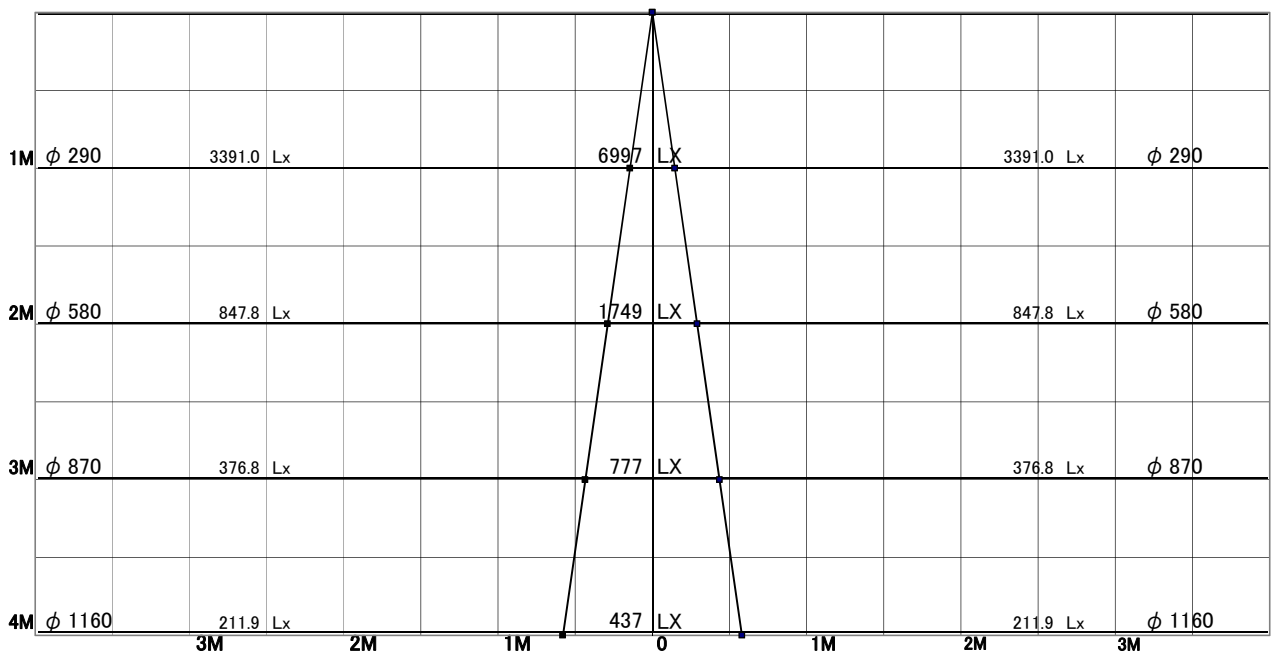
色温度	5000K	
演色評価指数	Ra70	
保守率	良	0.69
	中	0.67
	否	0.63

1/2ビーム角		
A-A'	16.5	度
C-C'	16.5	度

A-A' Section

1/2ビーム角

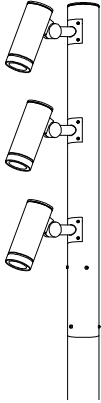
C-C' Section



スポットライト 特性

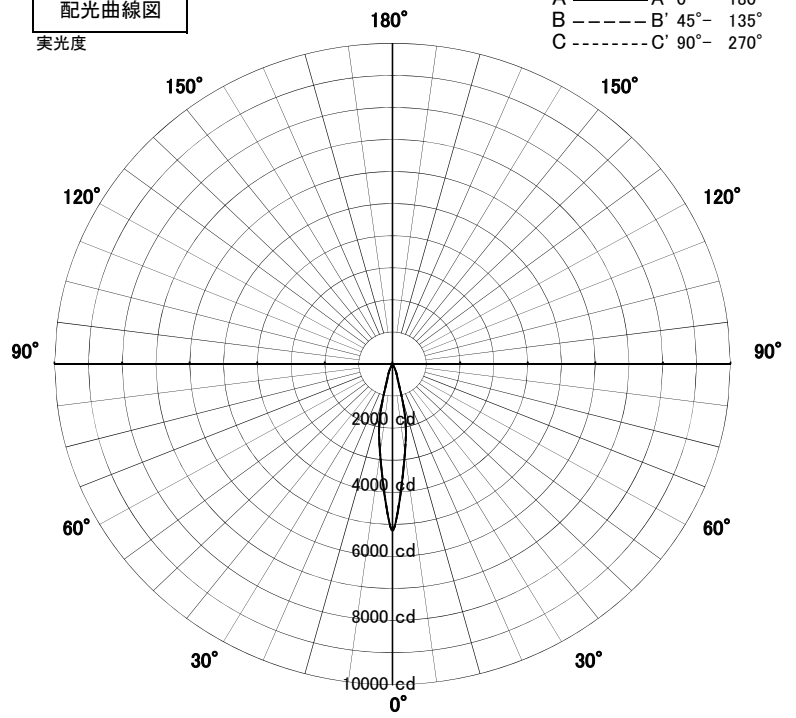


品名	AD-3152H-N+TG-379_1灯		
光源	LED_11.2W		
実効光束 (器具光束)	729lm	効率	65.0lm/W



[オプション] フード: ストレートタイプ(TG-379)付き

配光曲線図
実光度



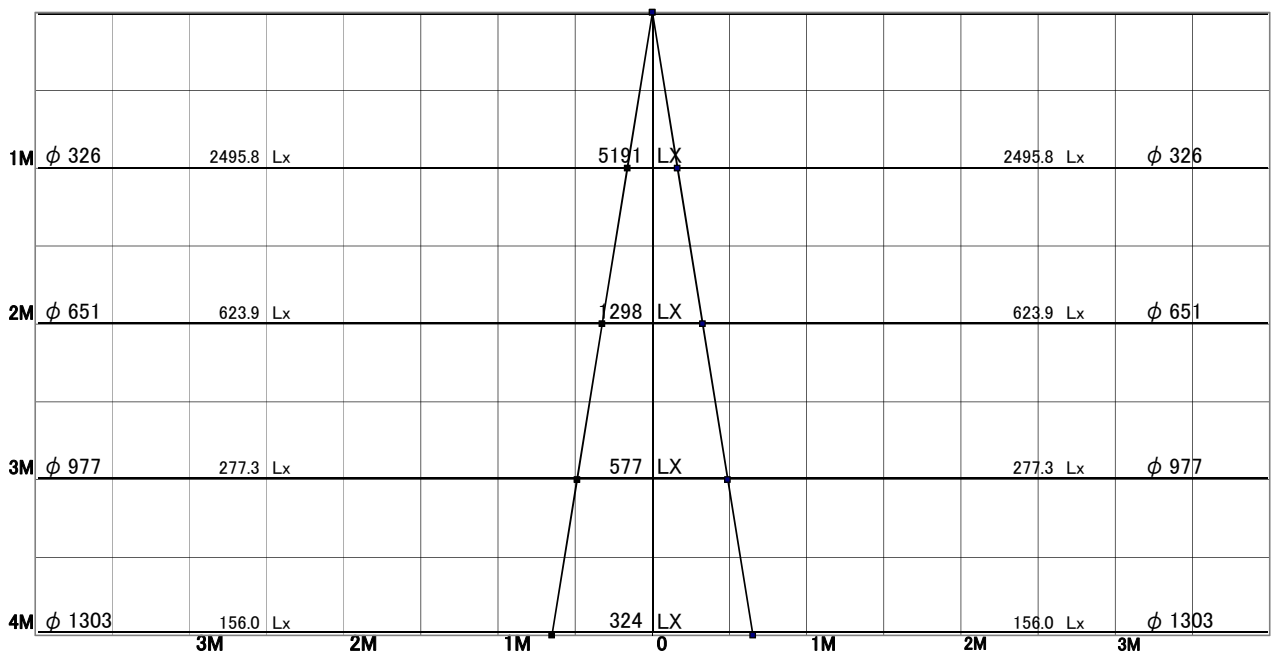
色温度	5000K	
演色評価指数	Ra70	
保守率	良	0.69
	中	0.67
	否	0.63

1/2ビーム角		
A-A'	18.5	度
C-C'	18.5	度

A-A' Section

1/2ビーム角

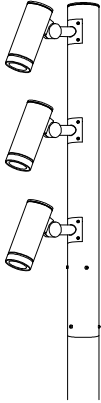
C-C' Section



スポットライト 特性

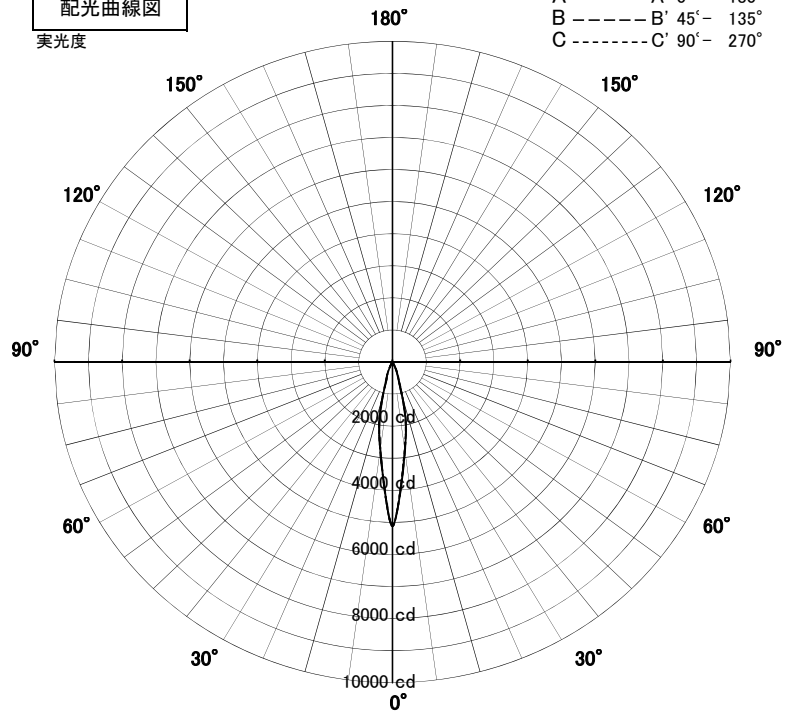


品名	AD-3152H-N+TG-380_1灯		
光源	LED_11.2W		
実効光束 (器具光束)	777lm	効率	69.3lm/W



[オプション] フード: カットタイプ(TG-380)付き

配光曲線図
実光度



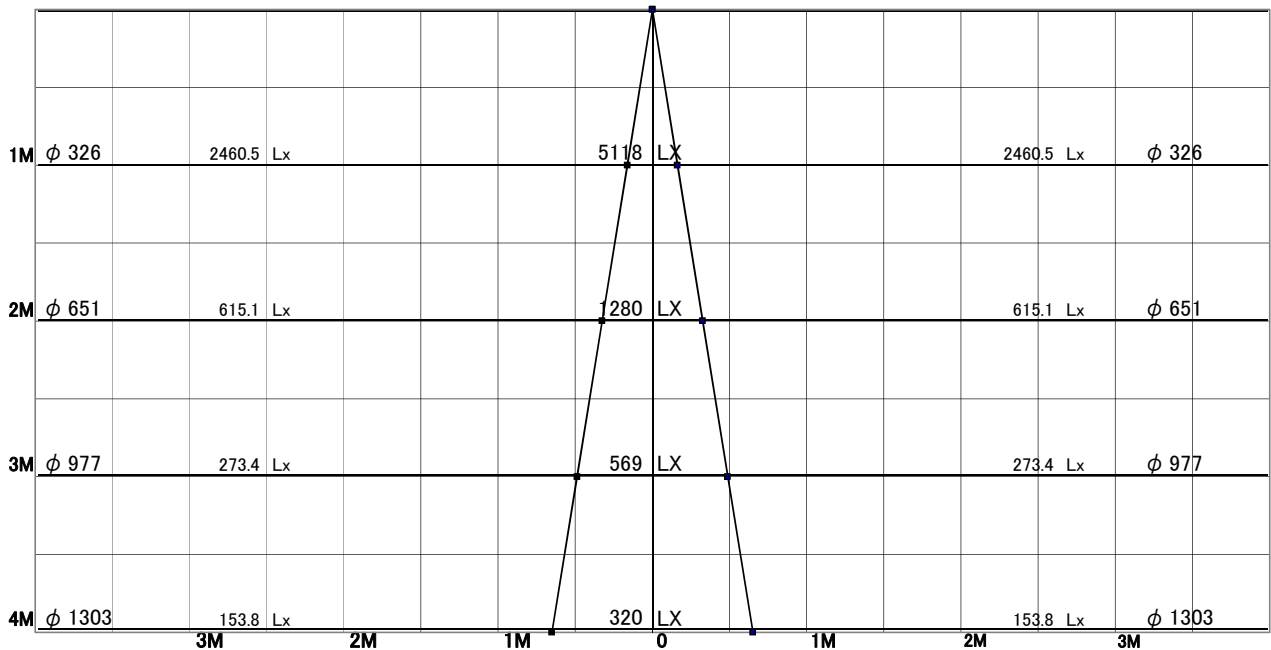
色温度	5000K	
演色評価指数	Ra70	
保守率	良	0.69
	中	0.67
	否	0.63

1/2ビーム角		
A-A'	18.5	度
C-C'	18.5	度

A-A' Section

1/2ビーム角

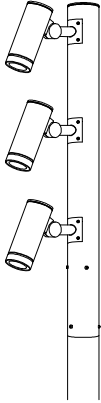
C-C' Section



スポットライト 特性

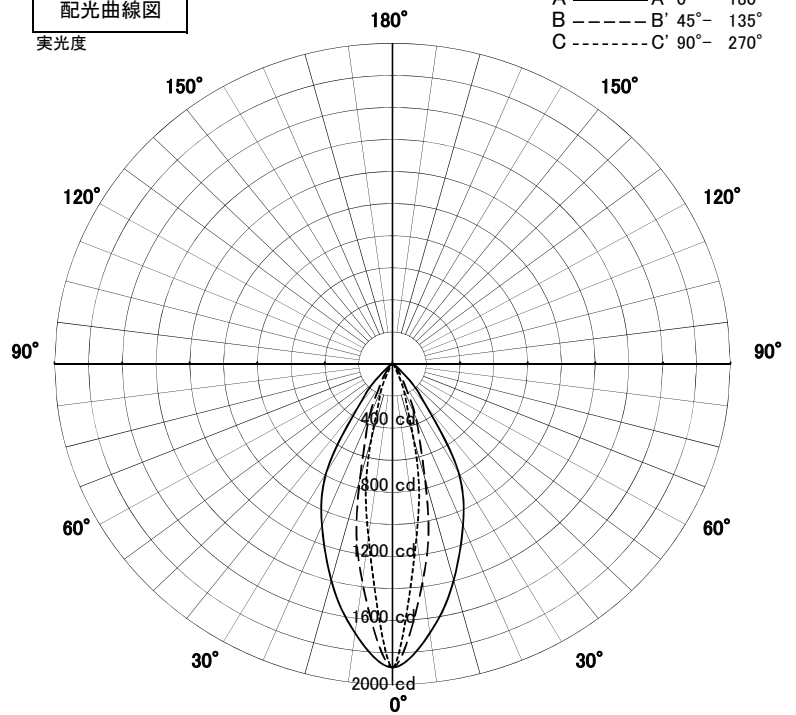


品名	AD-3152H-N+TG-381_1灯		
光源	LED_11.2W		
実効光束 (器具光束)	733lm	効率	65.4lm/W



[オプション] フード: カットタイプ(TG-381) 付き

配光曲線図
実光度



色温度	5000K	
演色評価指数	Ra70	
保守率	良	0.69
	中	0.67
	否	0.63

1/2ビーム角		
A-A'	53.0	度
C-C'	19.5	度

A-A' Section

1/2ビーム角

C-C' Section

