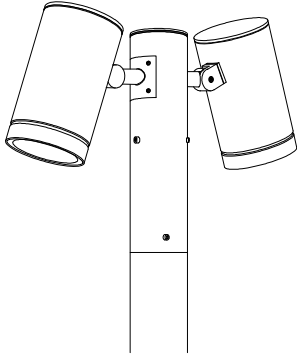


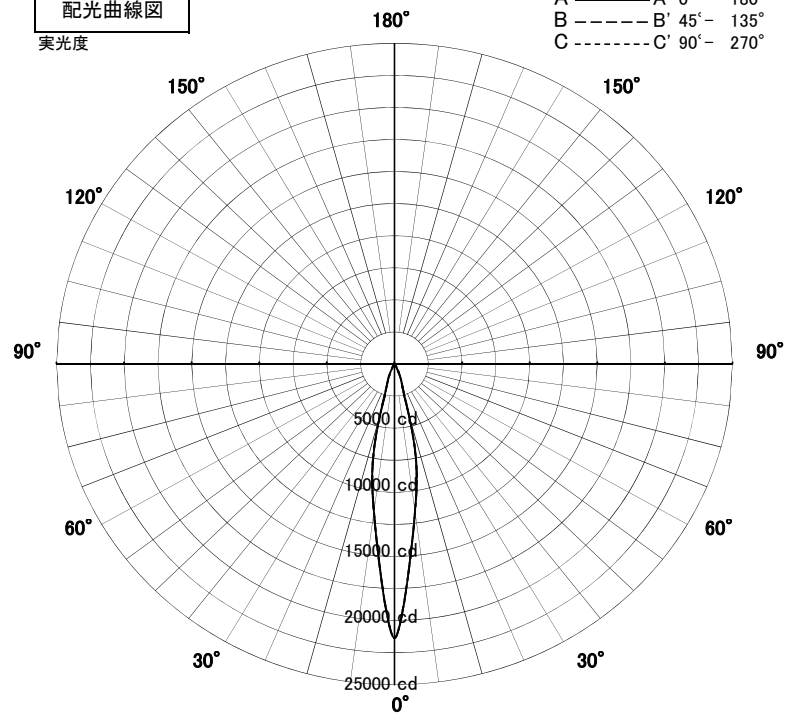
スポットライト 特性



品名	AD-3154H-L_1灯		
光源	LED_35.4W		
実効光束 (器具光束)	3181lm	効率	89.8lm/W



配光曲線図
実光度



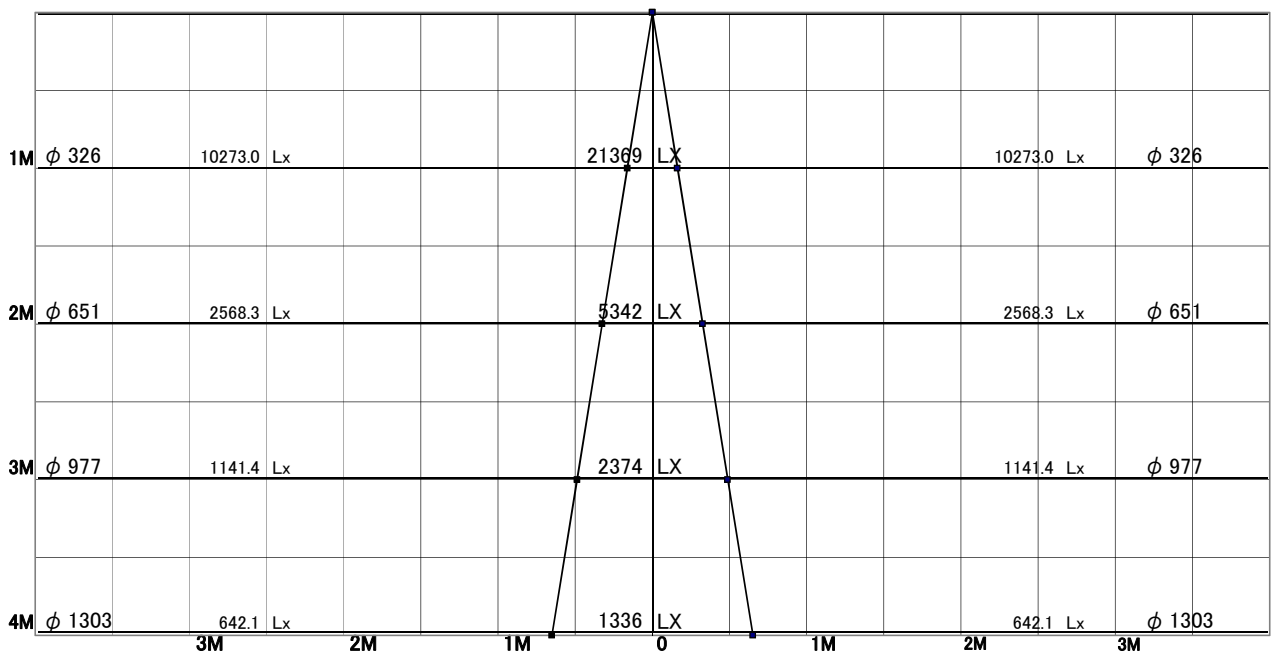
色温度	3000K	
演色評価指数	Ra83	
保守率	良	0.69
	中	0.67
	否	0.63

1/2ビーム角		
A-A'	18.5	度
C-C'	18.5	度

A-A' Section

1/2ビーム角

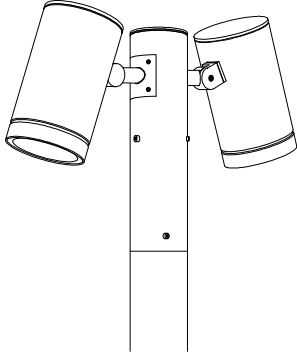
C-C' Section



スポットライト 特性

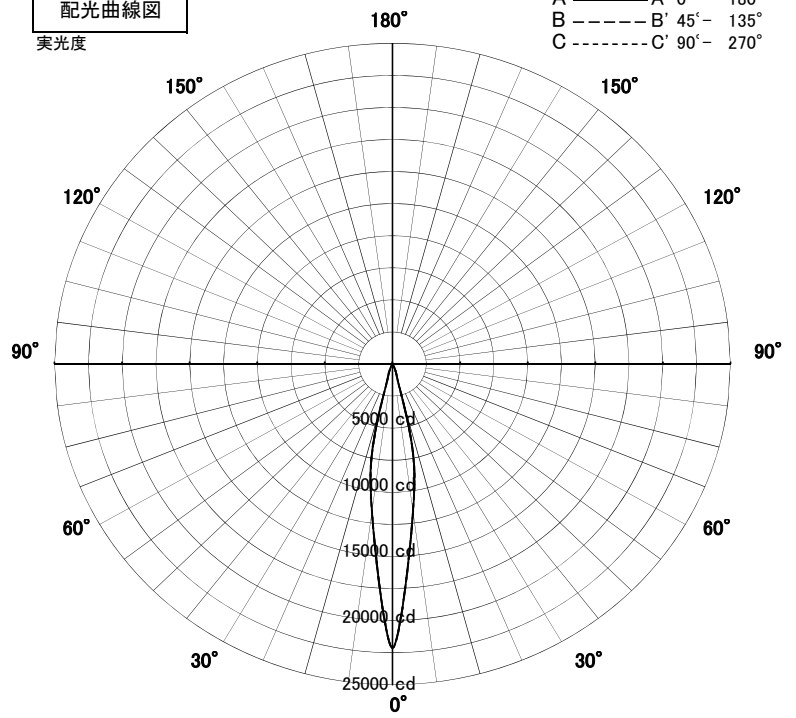


品名	AD-3154H-L+TG-382_1灯		
光源	LED_35.4W		
実効光束 (器具光束)	2663lm	効率	75.2lm/W



[オプション] フード: ストレートタイプ(TG-382) 付き

配光曲線図
実光度



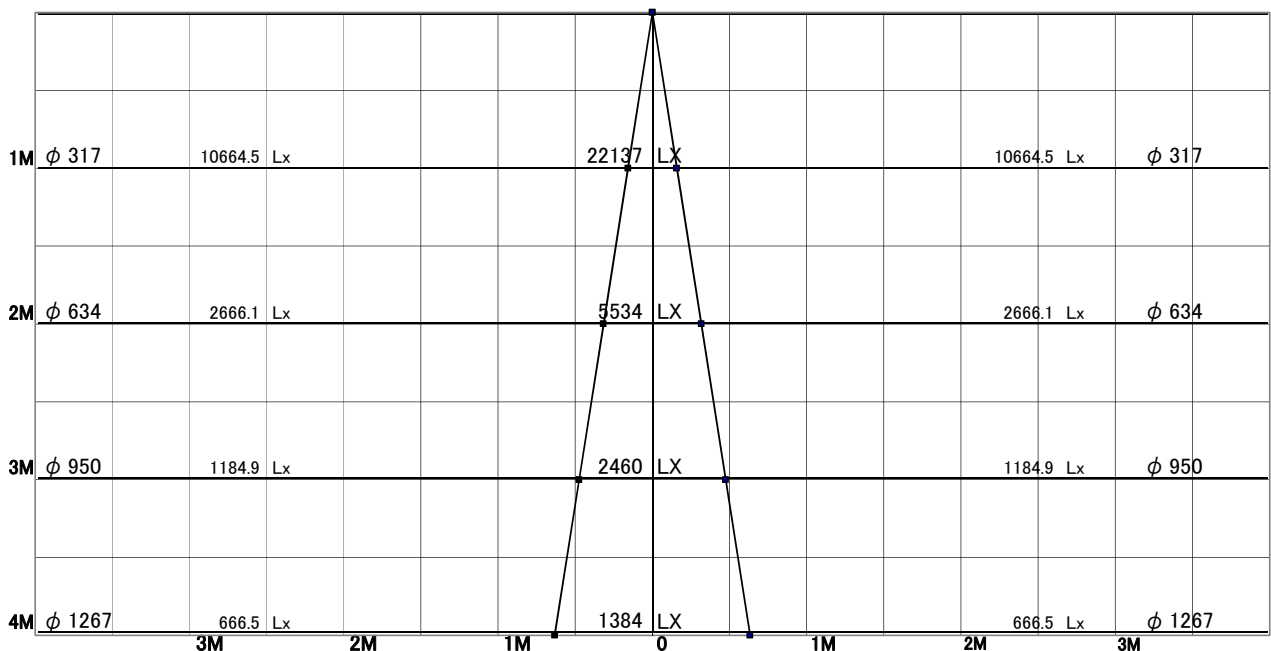
色温度	3000K	
演色評価指数	Ra83	
保守率	良	0.69
	中	0.67
	否	0.63

1/2ビーム角		
A-A'	18.0	度
C-C'	18.0	度

A-A' Section

1/2ビーム角

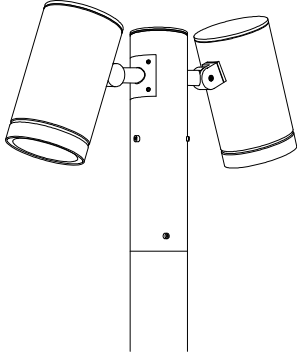
C-C' Section



スポットライト 特性

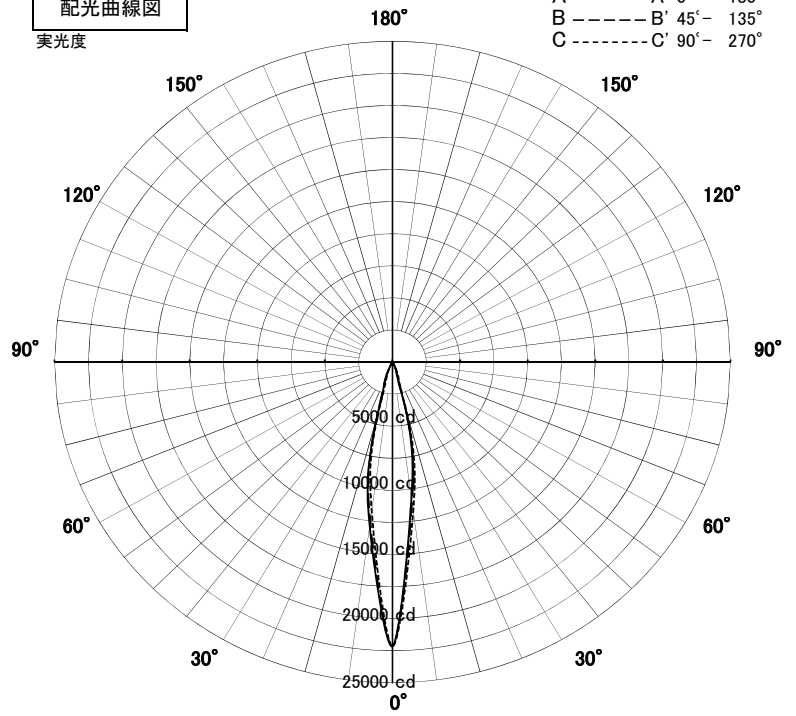


品名	AD-3154H-L+TG-383_1灯		
光源	LED_35.4W		
実効光束 (器具光束)	2987lm	効率	84.3lm/W



[オプション] フード:カッタタイプ(TG-383)付き

配光曲線図
実光度



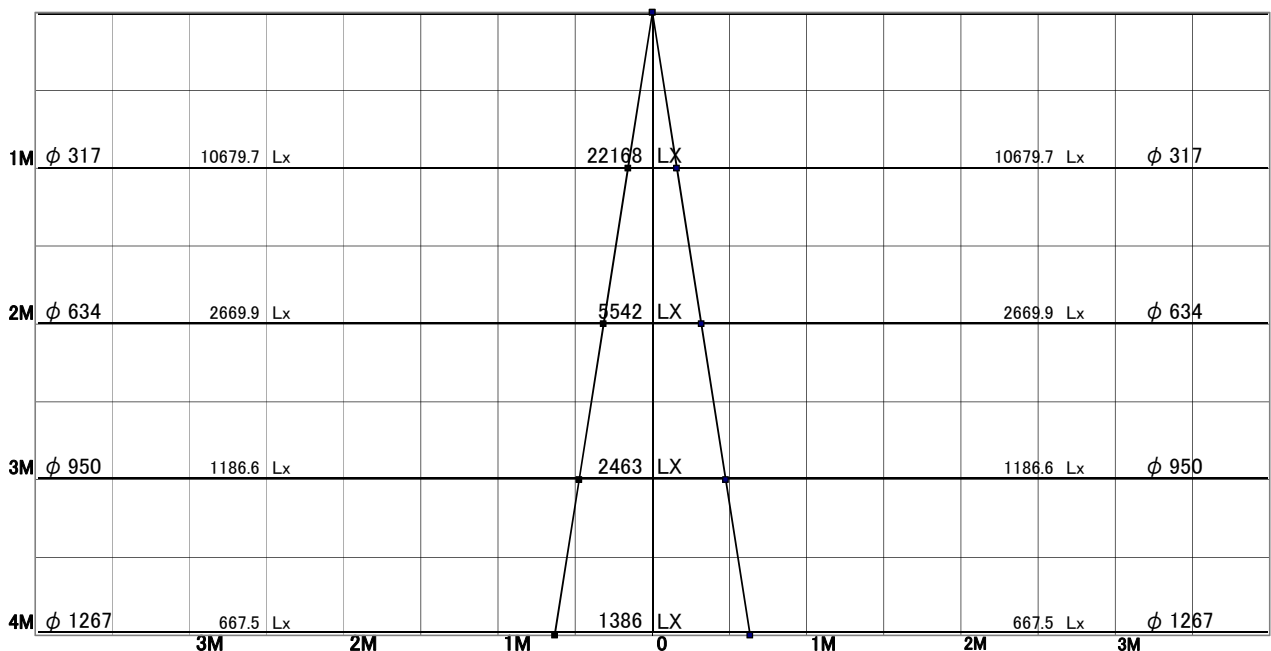
色温度	3000K	
演色評価指数	Ra83	
保守率	良	0.69
	中	0.67
	否	0.63

1/2ビーム角		
A-A'	18.0	度
C-C'	18.0	度

A-A' Section

1/2ビーム角

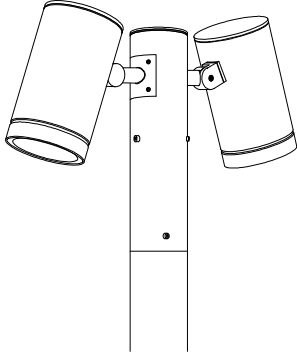
C-C' Section



スポットライト 特性

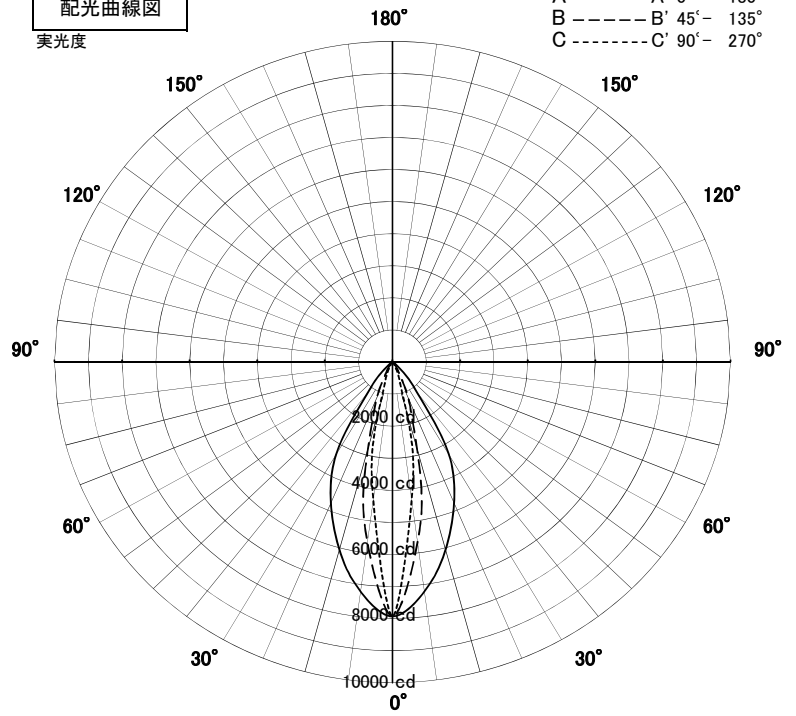


品名	AD-3154H-L+TG-384_1灯		
光源	LED_35.4W		
実効光束 (器具光束)	2873lm	効率	81.1lm/W



[オプション] スプレッドレンズ(TG-384)付き

配光曲線図
実光度



色温度	3000K	
演色評価指数	Ra83	
保守率	良	0.69
	中	0.67
	否	0.63

1/2ビーム角		
A-A'	54.0	度
C-C'	18.5	度

A-A' Section

1/2ビーム角

C-C' Section

