

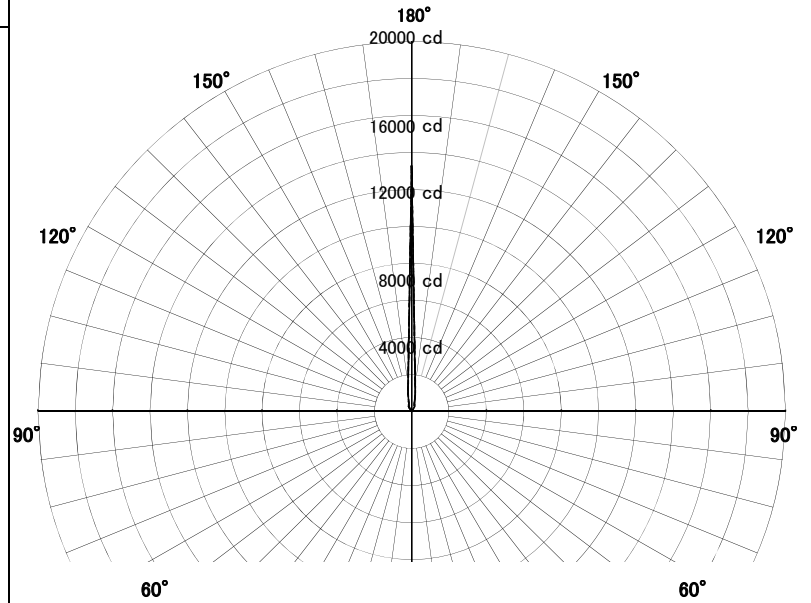
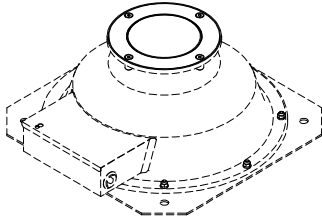
# 屋外照明器具特性



品名	AD-3158-L		
光源	LED_19.0W		
実効光束 (器具光束)	902lm	効率	47.4lm/W

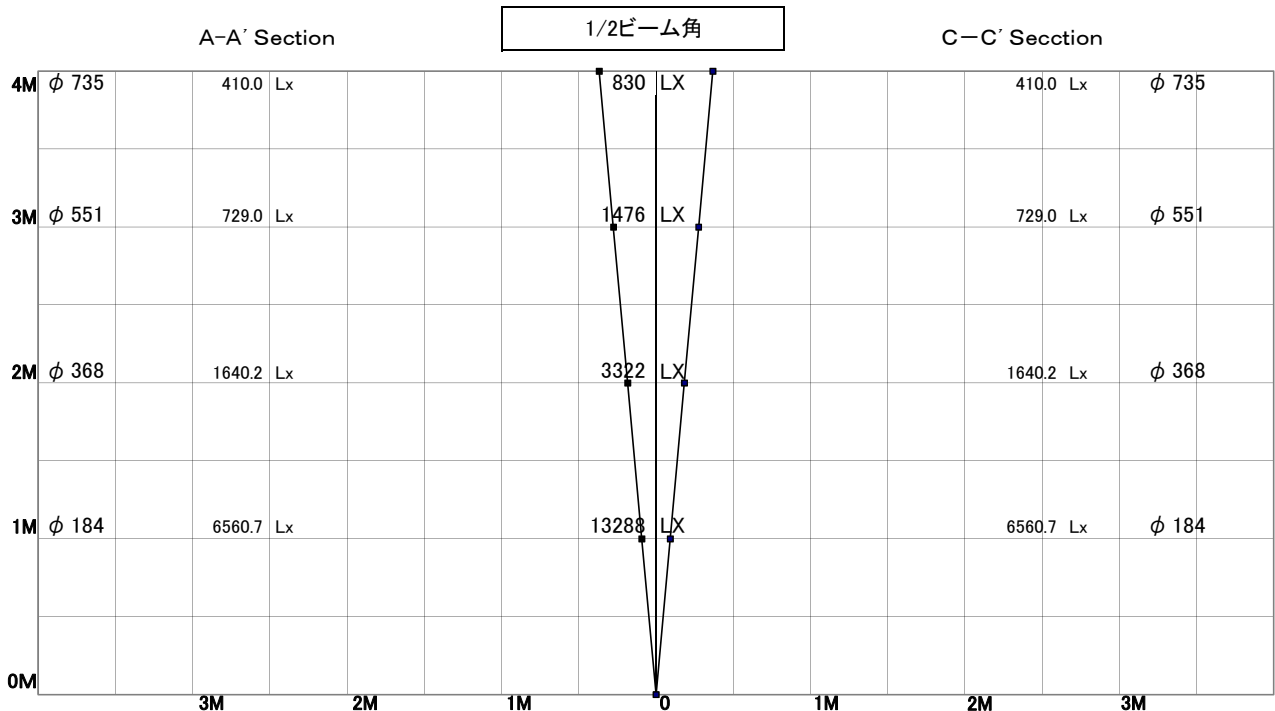
配光曲線図  
実光度

A ——— A' 0° - 180°  
B - - - - B' 45° - 135°  
C - - - - C' 90° - 270°



色温度	3000K	
演色評価指数	Ra83	
保守率	良	0.69
	中	0.67
	否	0.63

1/2ビーム角		
A-A'	10.5	度
C-C'	10.5	度



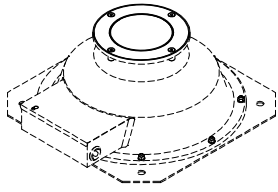
# 屋外照明器具特性



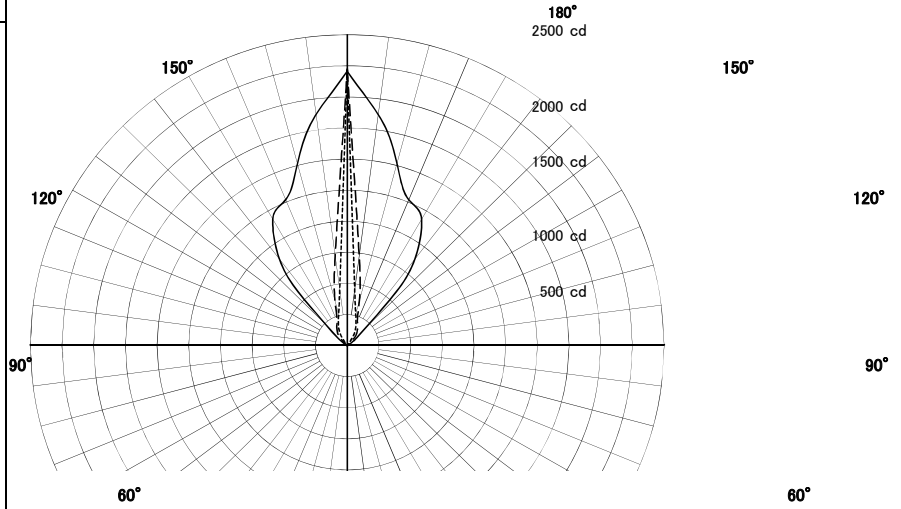
品名	AD-3158-L+TG412		
光源	LED_19.0W		
実効光束 (器具光束)	843lm	効率	44.3lm/W

配光曲線図  
実光度

A ——— A' 0° - 180°  
B - - - - - B' 45° - 135°  
C ······ C' 90° - 270°

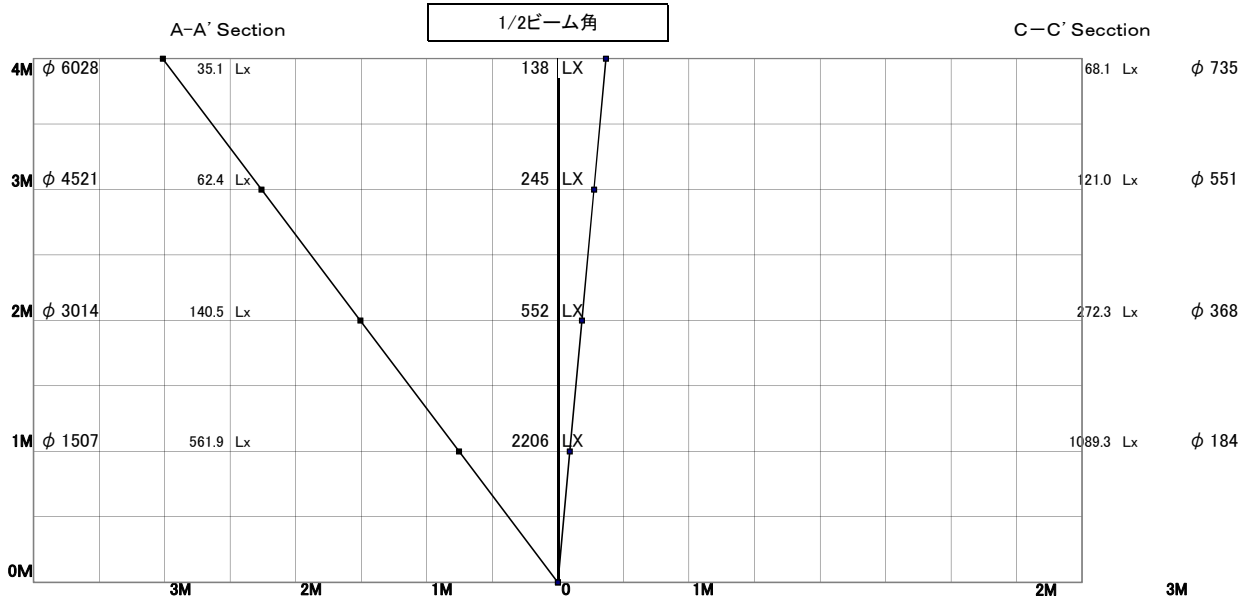


[オプション] スプレッドレンズ(TG-412)付き



色温度	3000K	
演色評価指数	Ra83	
保守率	良	0.69
	中	0.67
	否	0.63

1/2ビーム角		
A-A'	74.0	度
C-C'	10.5	度



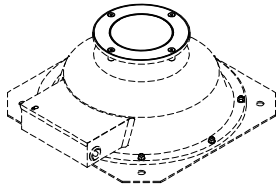
# 屋外照明器具特性



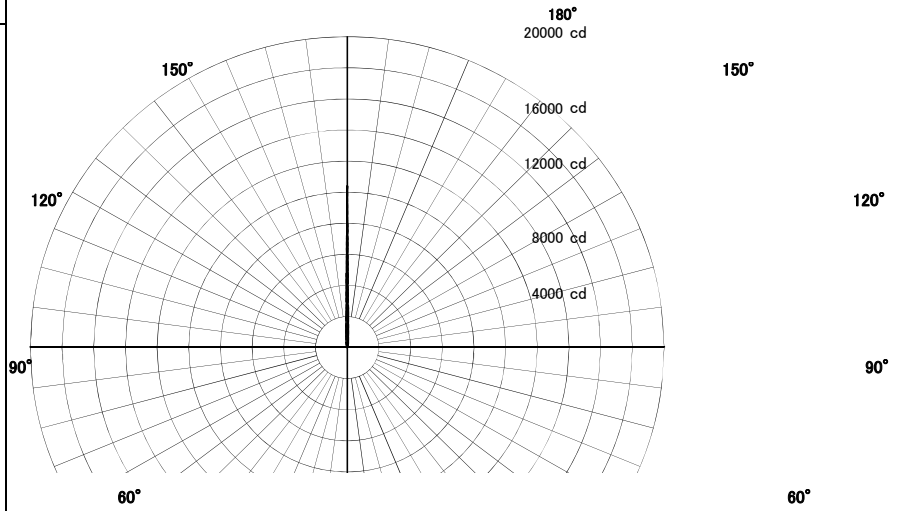
品名	AD-3158-L+TG439		
光源	LED_19.0W		
実効光束 (器具光束)	350lm	効率	18.4lm/W

配光曲線図  
実光度

A ——— A' 0° - 180°  
B - - - - B' 45° - 135°  
C ······ C' 90° - 270°



[オプション] ハニカムルーバー(TG-439)付き



色温度	3000K	
演色評価指数	Ra83	
保守率	良	0.69
	中	0.67
	否	0.63

1/2ビーム角		
A-A'	8.0	度
C-C'	8.0	度

