

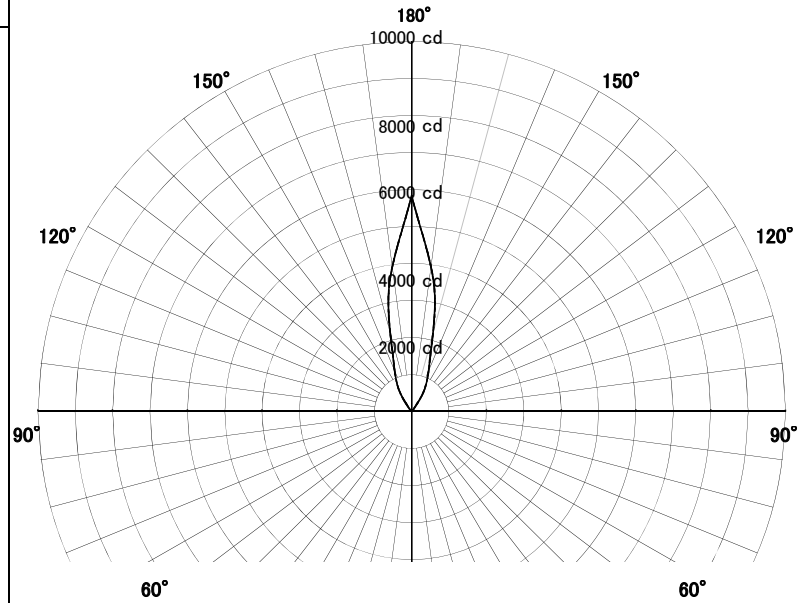
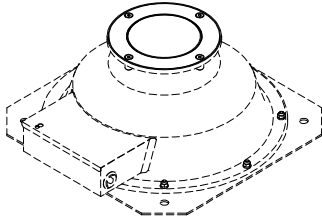
# 屋外照明器具特性



品名	AD-3159-W		
光源	LED_25.6W		
実効光束 (器具光束)	1787lm	効率	69.7lm/W

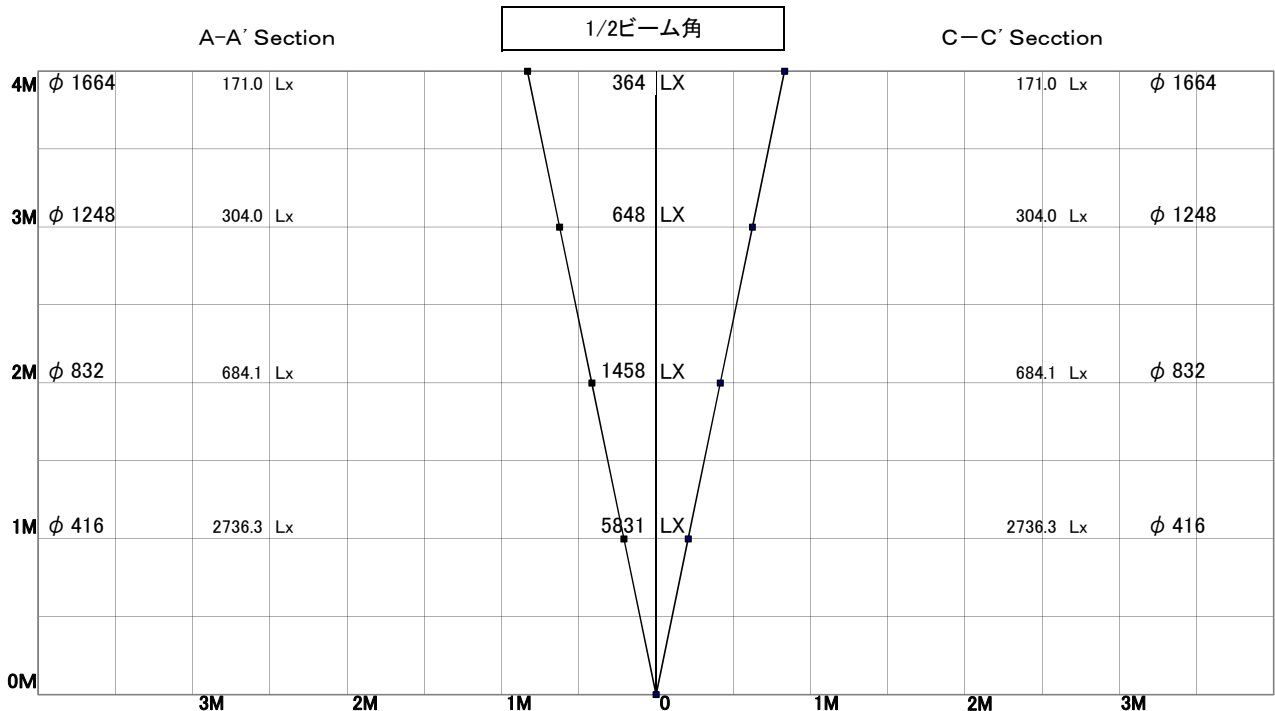
配光曲線図  
実光度

A ——— A' 0° - 180°  
 B - - - - B' 45° - 135°  
 C - · - · - C' 90° - 270°



色温度	3000K	
演色評価指数	Ra83	
保守率	良	0.69
	中	0.67
	否	0.63

1/2ビーム角		
A-A'	23.5	度
C-C'	23.5	度



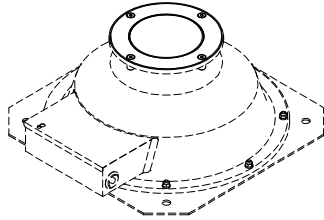
# 屋外照明器具特性



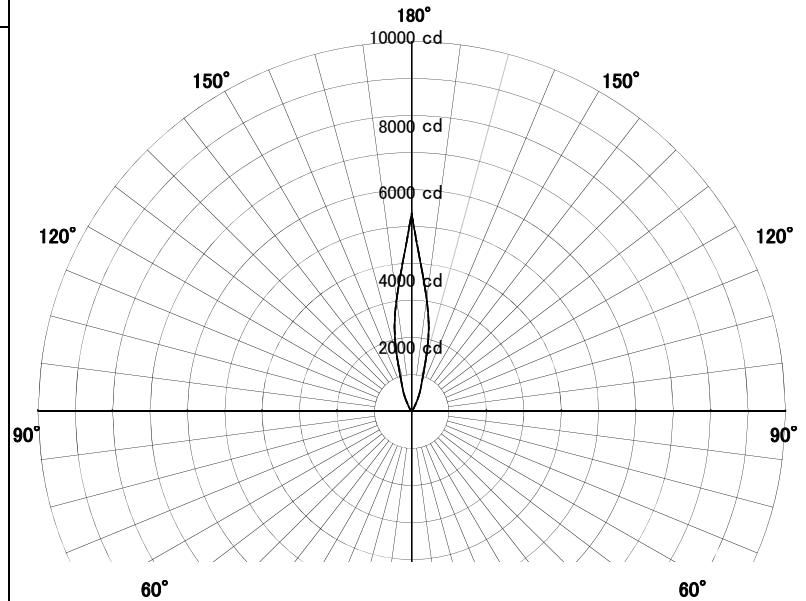
品名	AD-3159-W+TG411		
光源	LED_25.6W		
実効光束 (器具光束)	1015lm	効率	39.6lm/W

配光曲線図  
実光度

A ——— A' 0° - 180°  
B - - - - - B' 45° - 135°  
C - · - · - · C' 90° - 270°

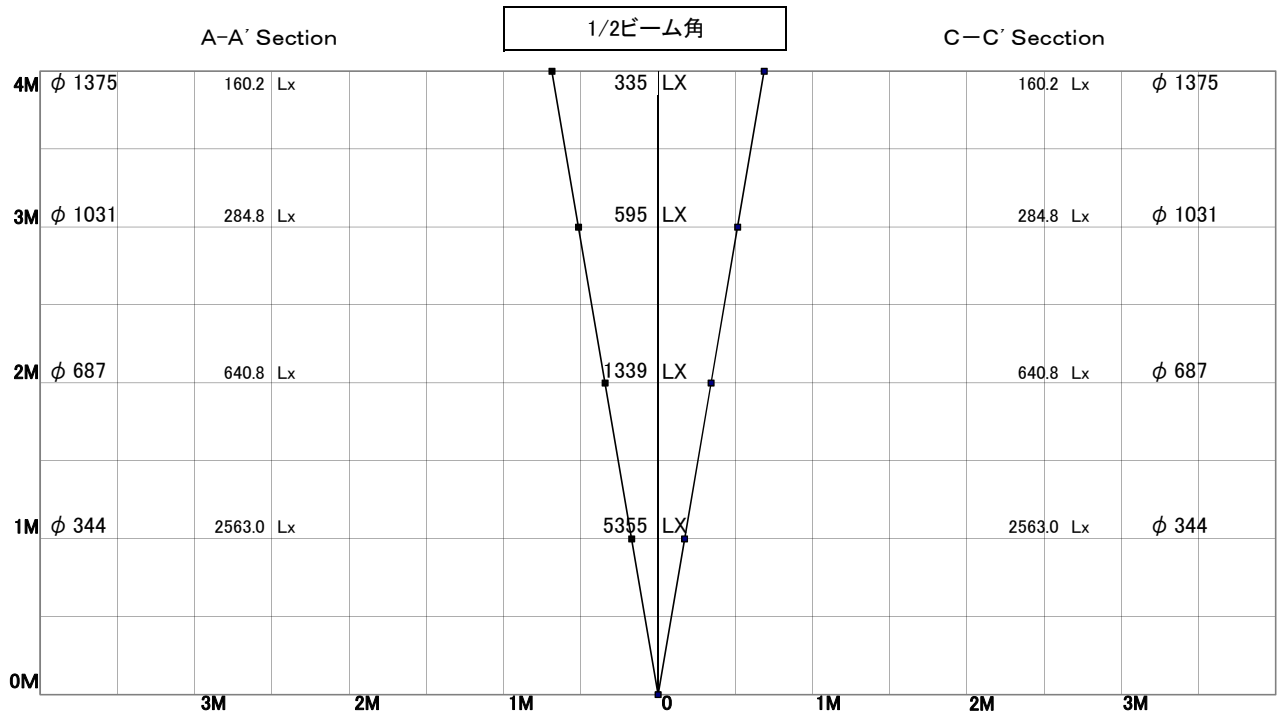


TG-411(ハニカム・ルーバー)付



色温度	3000K	
演色評価指数	Ra83	
保守率	良	0.69
	中	0.67
	否	0.63

1/2ビーム角		
A-A'	19.5	度
C-C'	19.5	度



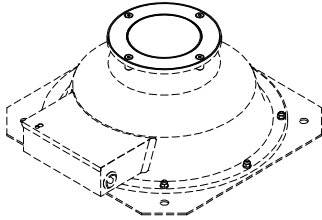
# 屋外照明器具特性



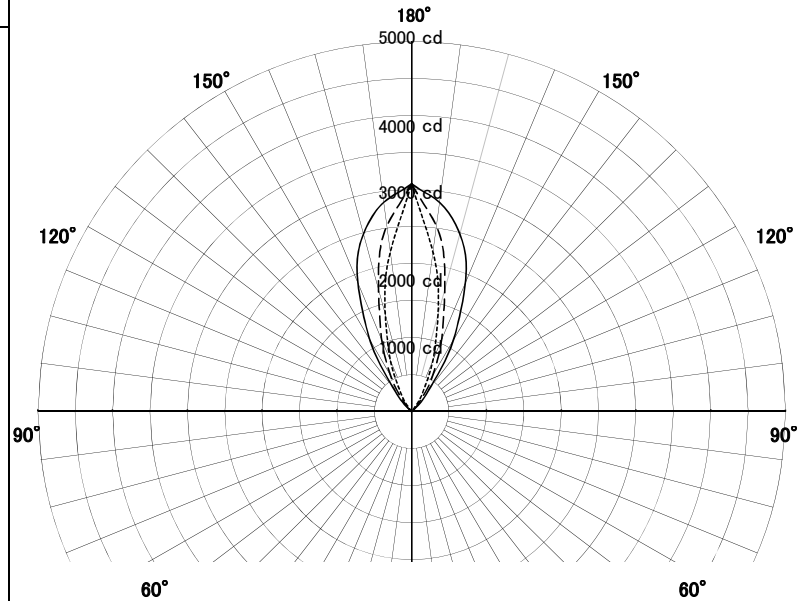
品名	AD-3159-W+TG412		
光源	LED_25.6W		
実効光束 (器具光束)	1530lm	効率	59.7lm/W

配光曲線図  
実光度

A ——— A' 0° - 180°  
 B - - - - B' 45° - 135°  
 C - · - · - C' 90° - 270°



TG-412(スプレッド・レンズ)付



色温度	3000K	
演色評価指数	Ra83	
保守率	良	0.69
	中	0.67
	否	0.63

1/2ビーム角		
A-A'	52.0	度
C-C'	26.5	度

