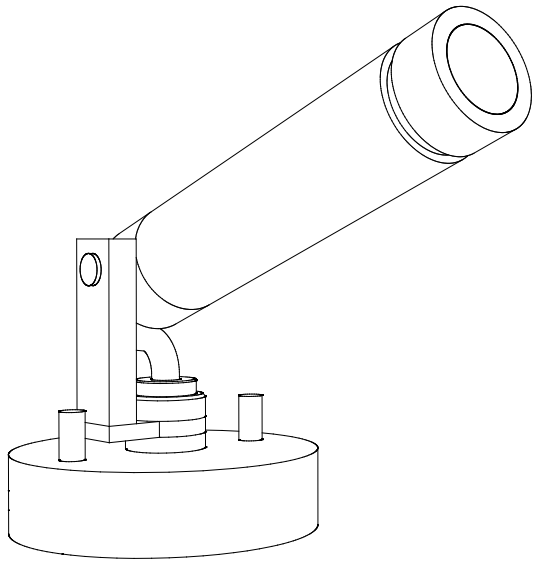
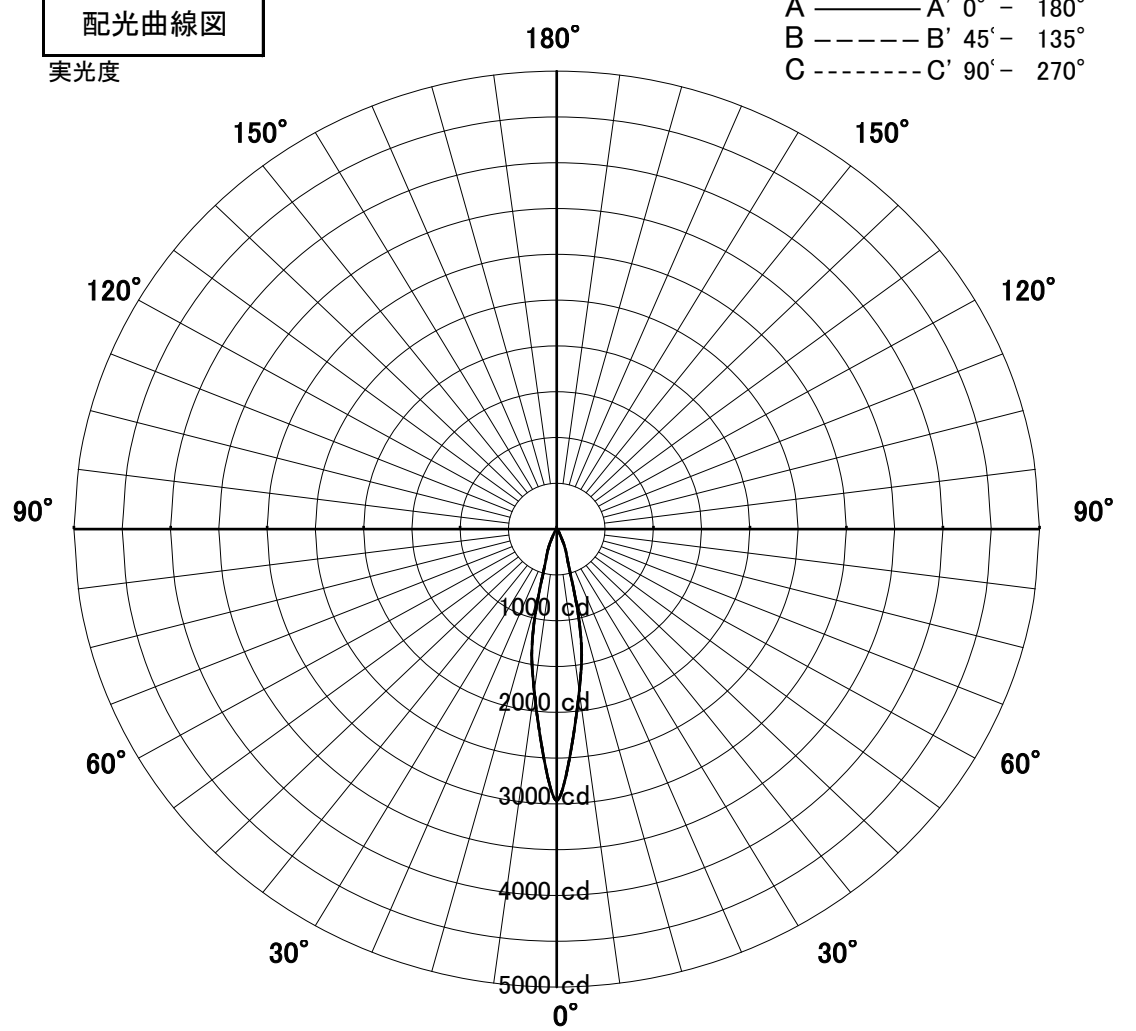


# スポットライト 特性



品名	AD-3208-L		
光源	LED7.3W		
実効光束 (器具光束)	511lm	効率	70.0lm/W

配光曲線図  
実光度



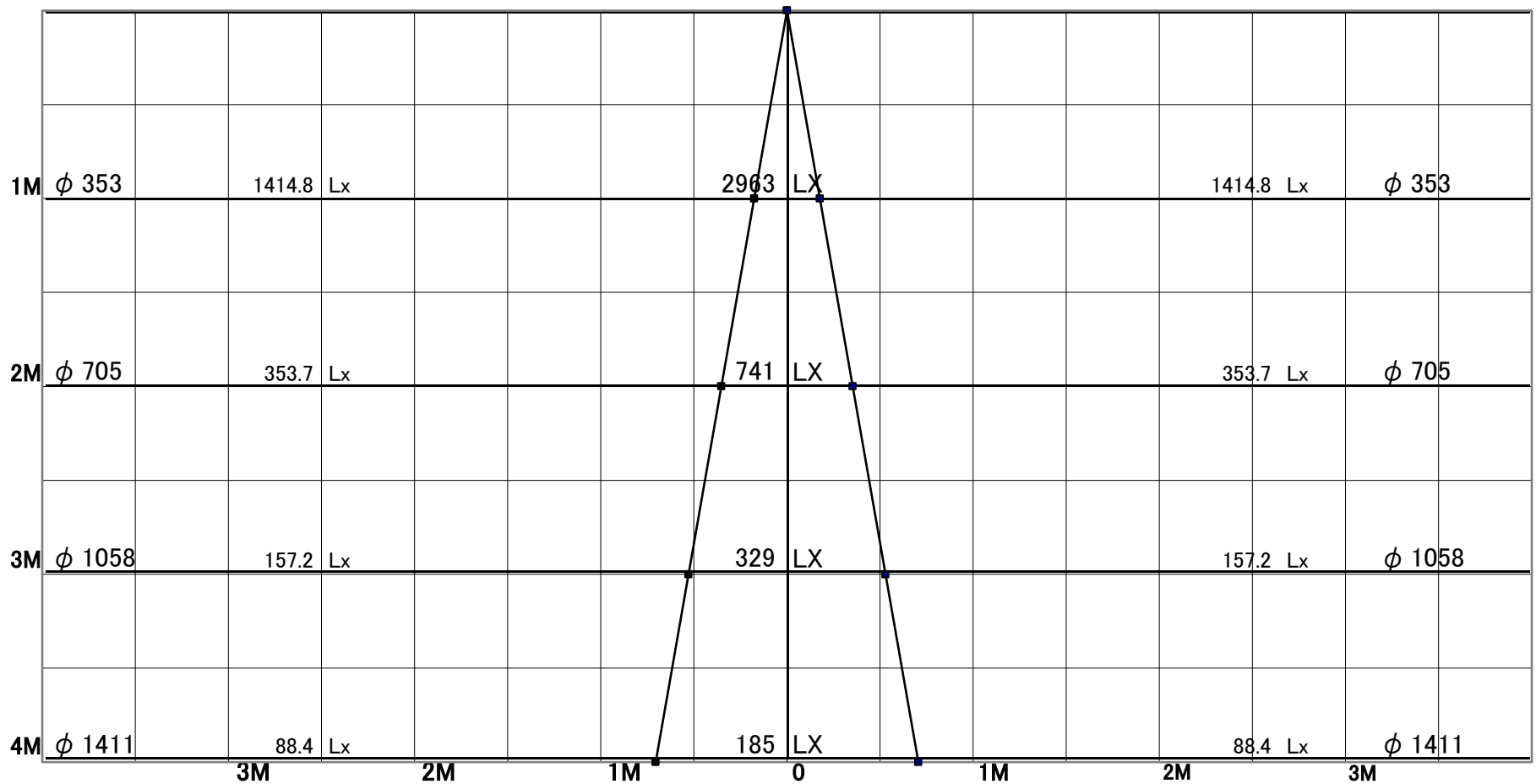
器具効率	57.6%	
色温度	3000K	
演色評価指数	Ra83	
保守率	良	0.69
	中	0.67
	否	0.63

1/2ビーム角		
A-A'	20.0	度
C-C'	20.0	度

A-A' Section

1/2ビーム角

C-C' Section

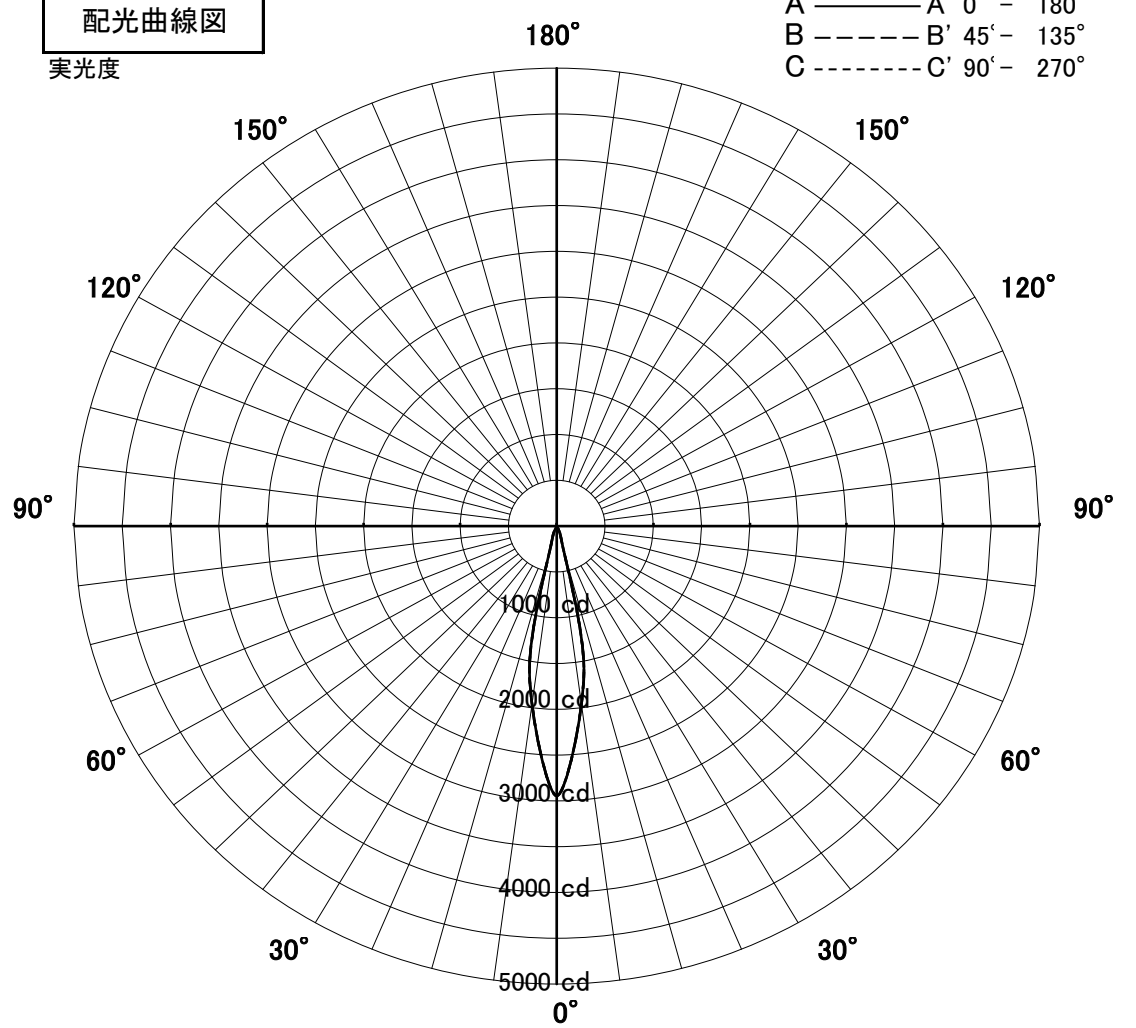


# スポットライト 特性

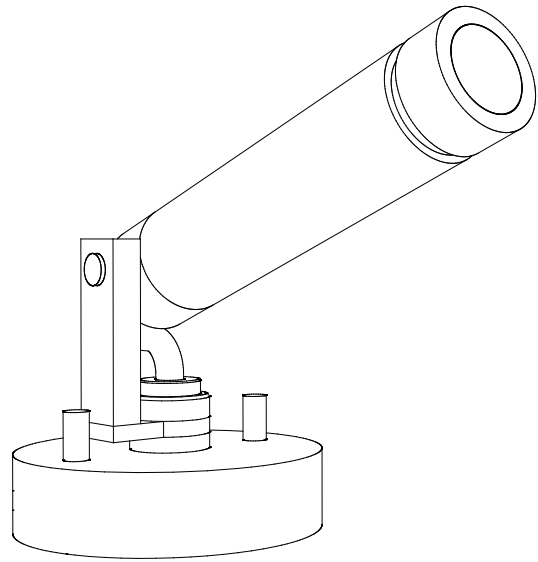


品名	AD-3208-L+TG436		
光源	LED7.3W		
実効光束 (器具光束)	422lm	効率	57.7lm/W

配光曲線図  
実光度



A ——— A' 0° - 180°  
 B - - - - B' 45° - 135°  
 C - - - - C' 90° - 270°



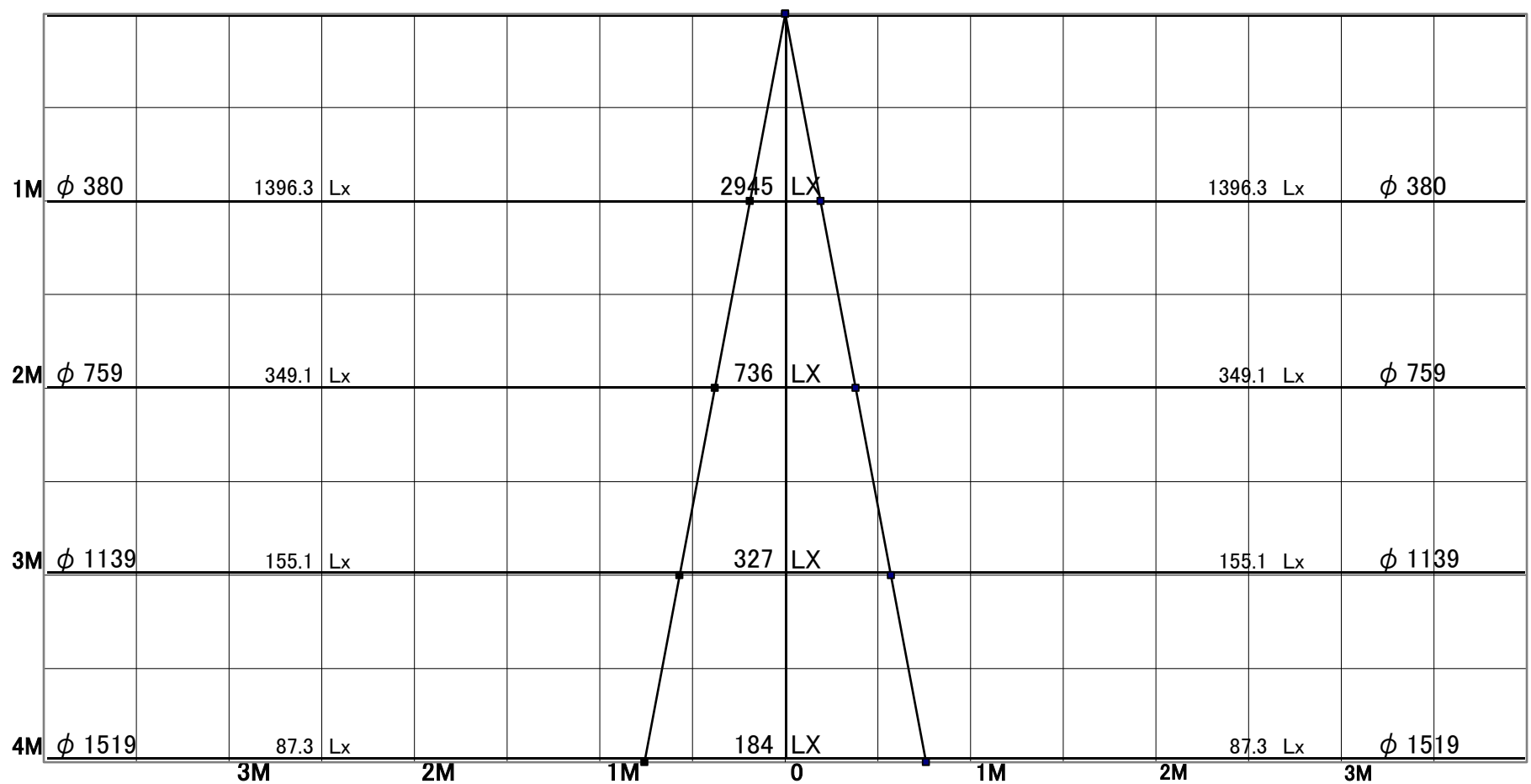
器具効率	50.6%	
色温度	3000K	
演色評価指数	Ra83	
保守率	良	0.69
	中	0.67
	否	0.63

1/2ビーム角		
A-A'	21.5	度
C-C'	21.5	度

A-A' Section

1/2ビーム角

C-C' Section

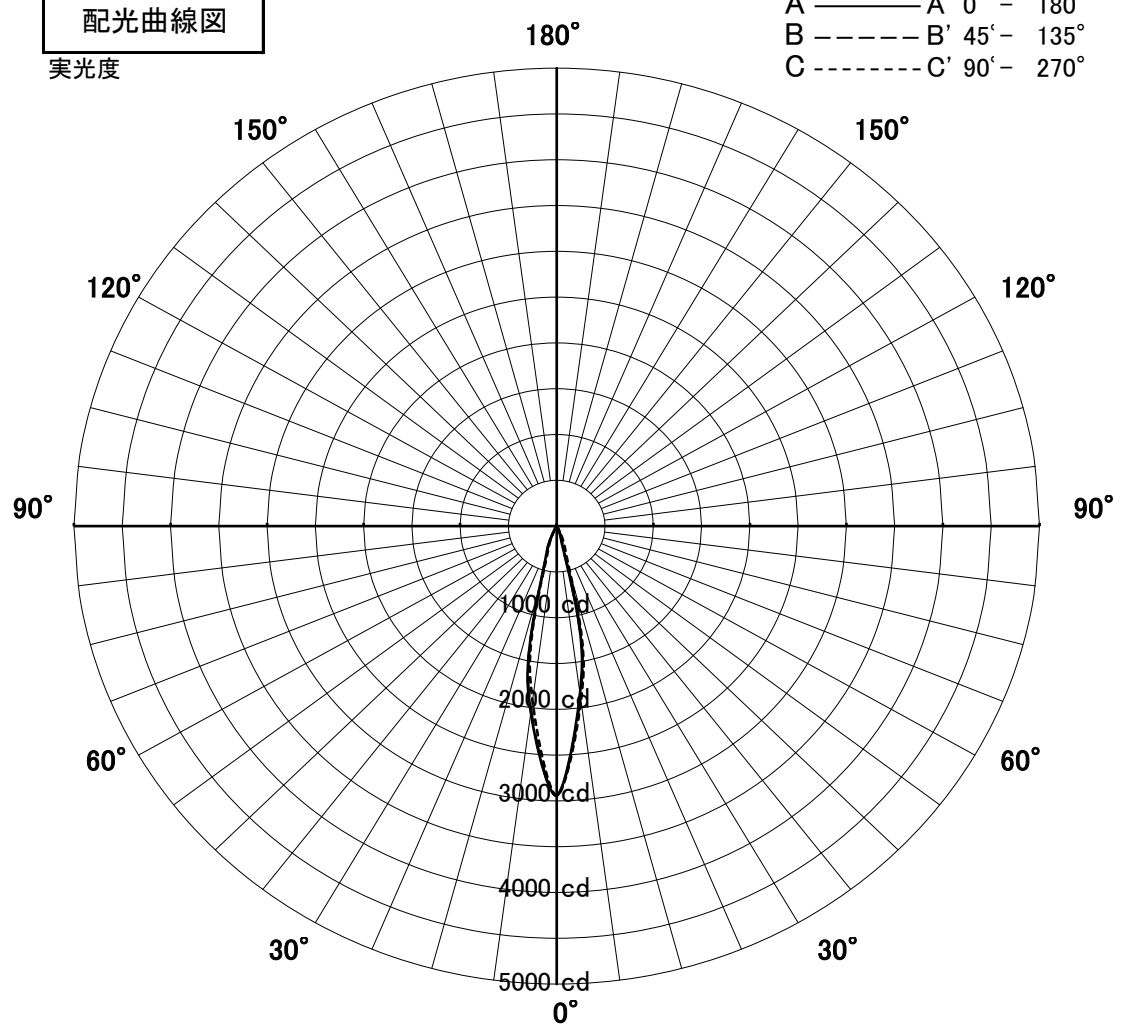


# スポットライト 特性

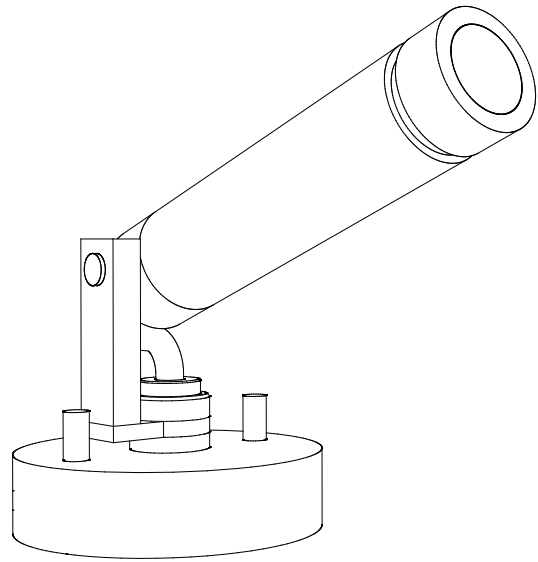


品名	AD-3208-L+TG437		
光源	LED7.3W		
実効光束 (器具光束)	472lm	効率	64.6lm/W

配光曲線図  
実光度



A ——— A' 0° - 180°  
 B - - - - B' 45° - 135°  
 C - - - - C' 90° - 270°



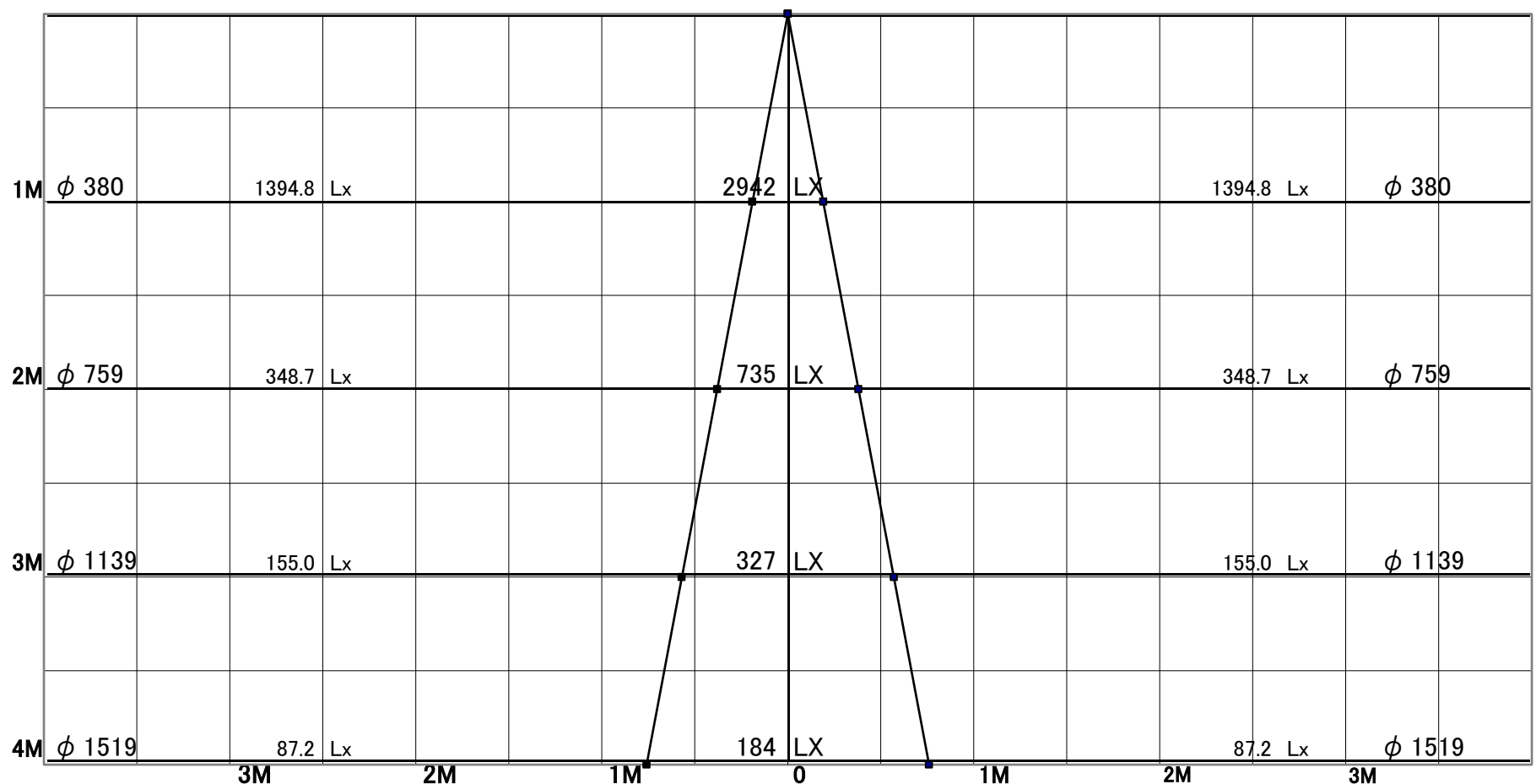
器具効率	56.6%	
色温度	3000K	
演色評価指数	Ra83	
保守率	良	0.69
	中	0.67
	否	0.63

1/2ビーム角		
A-A'	21.5	度
C-C'	21.5	度

A-A' Section

1/2ビーム角

C-C' Section

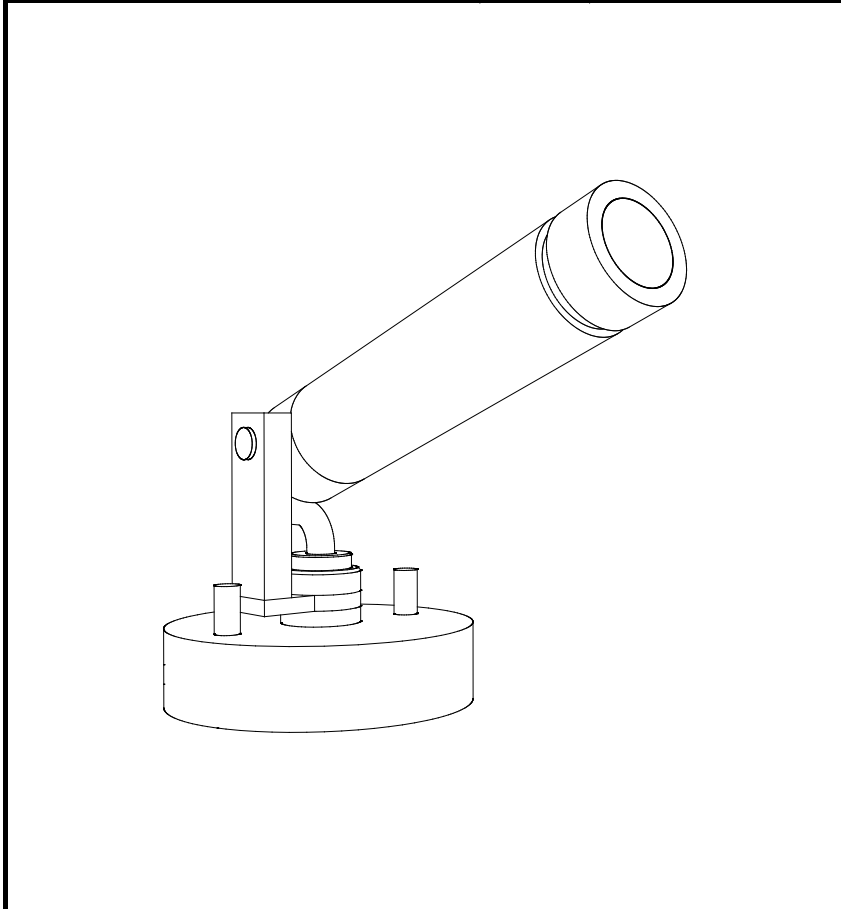
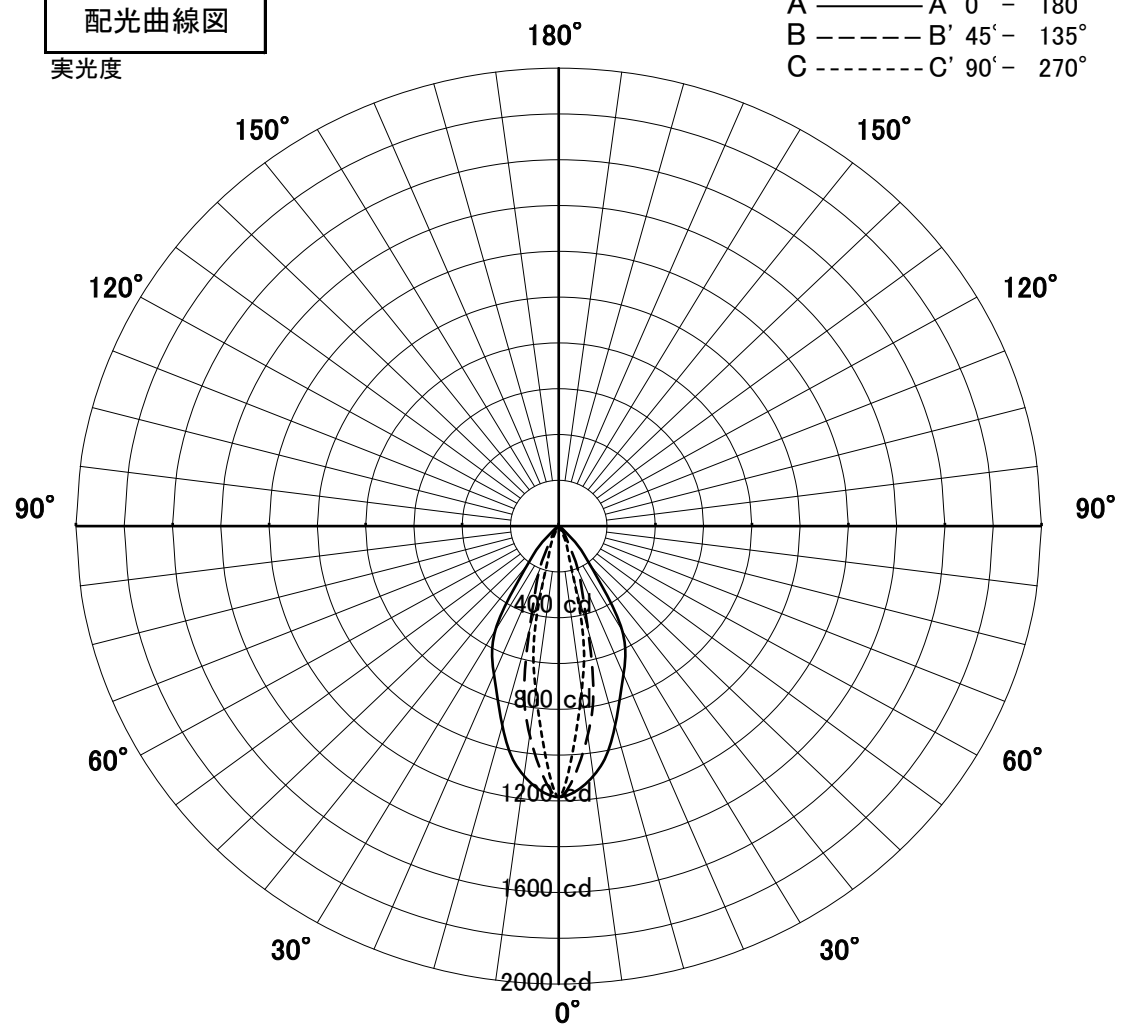


# スポットライト 特性



品名	AD-3208-L+TG438		
光源	LED7.3W		
実効光束 (器具光束)	454lm	効率	62.2lm/W

配光曲線図  
実光度



器具効率	54.5%	
色温度	3000K	
演色評価指数	Ra83	
保守率	良	0.69
	中	0.67
	否	0.63

1/2ビーム角		
A-A'	55.5	度
C-C'	20.5	度

A-A' Section

1/2ビーム角

C-C' Section

