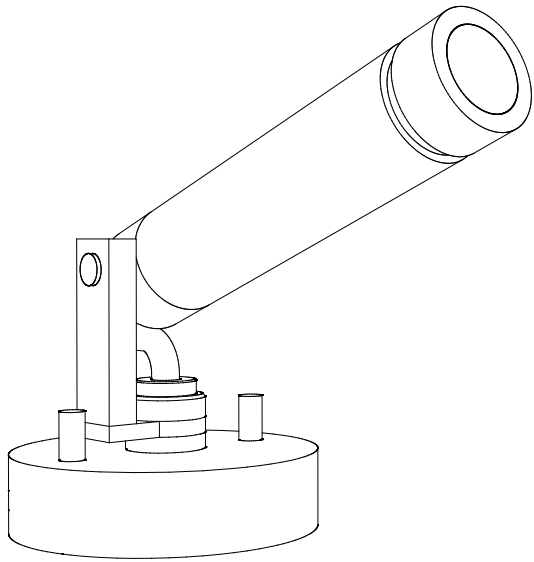
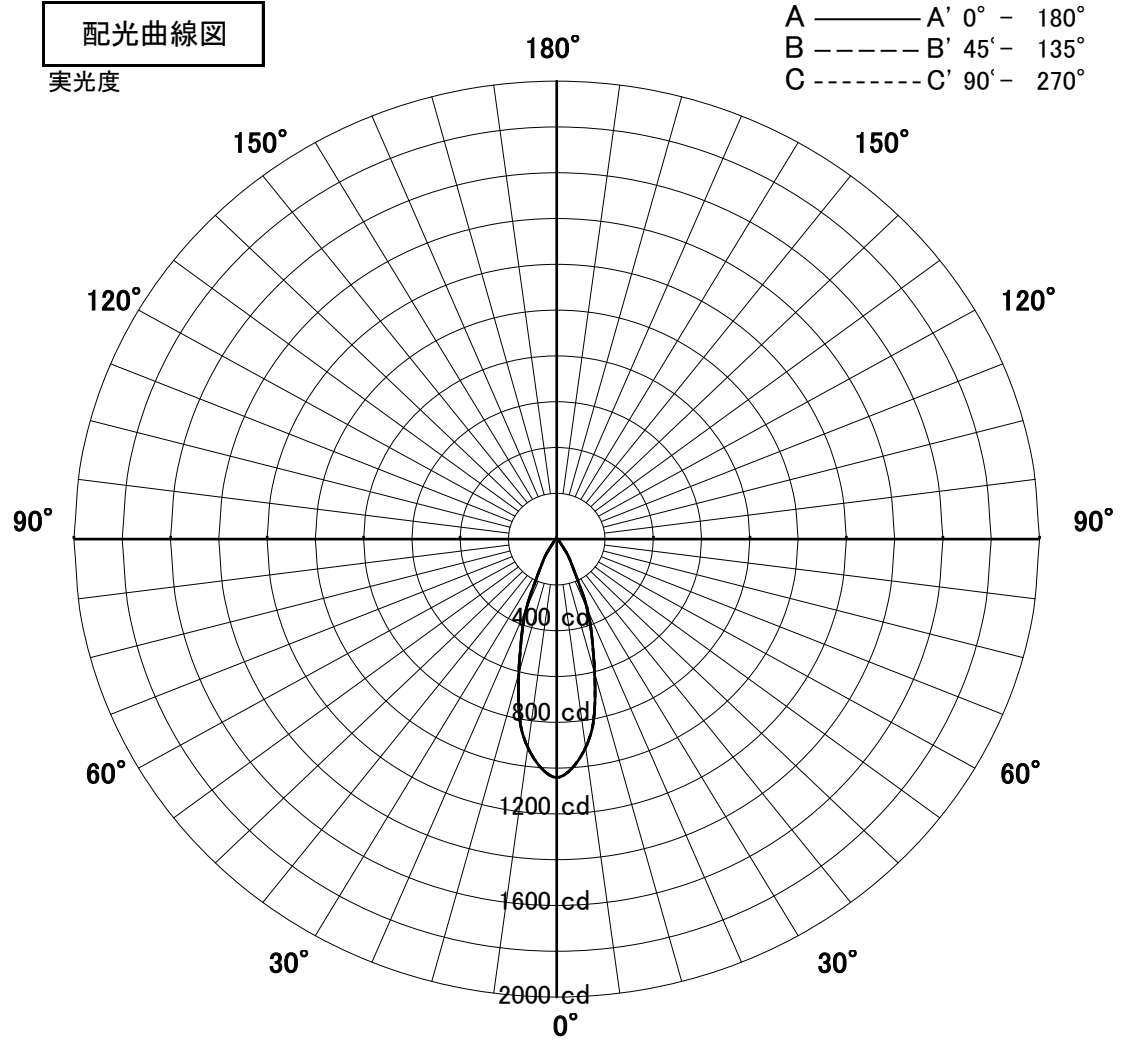


スポットライト 特性



品名	AD-3209-L		
光源	LED7.3W		
実効光束 (器具光束)	435lm	効率	59.5lm/W

配光曲線図
実光度



器具効率	49.0%	
色温度	3000K	
演色評価指数	Ra83	
保守率	良	0.69
	中	0.67
	否	0.63

1/2ビーム角		
A-A'	35.0	度
C-C'	35.0	度

A-A' Section

1/2ビーム角

C-C' Section

