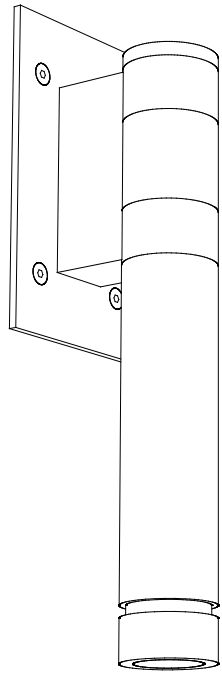
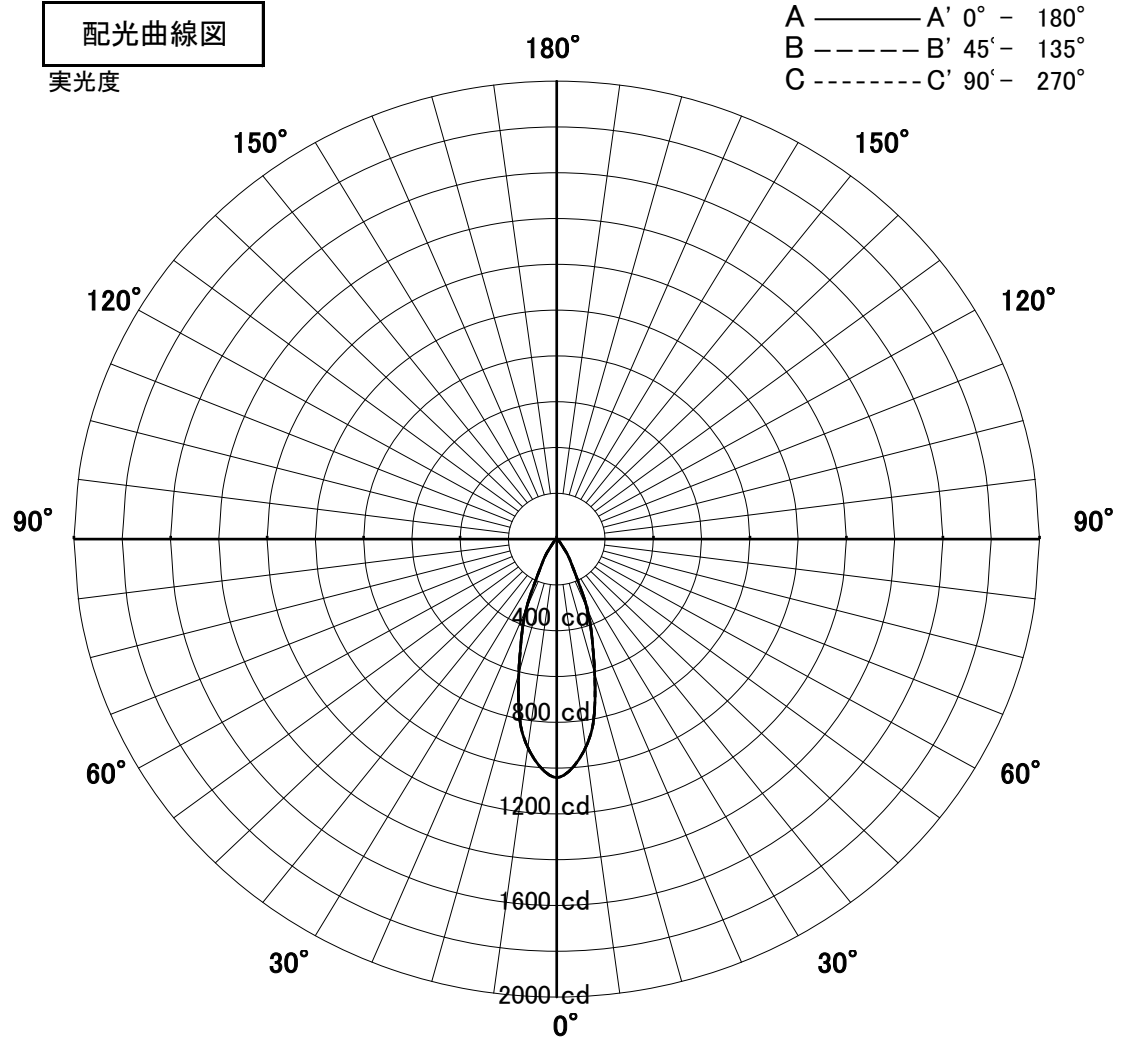


# スポットライト 特性



品名	AD-3212-L		
光源	LED7.3W		
実効光束 (器具光束)	435lm	効率	59.5lm/W

配光曲線図  
実光度



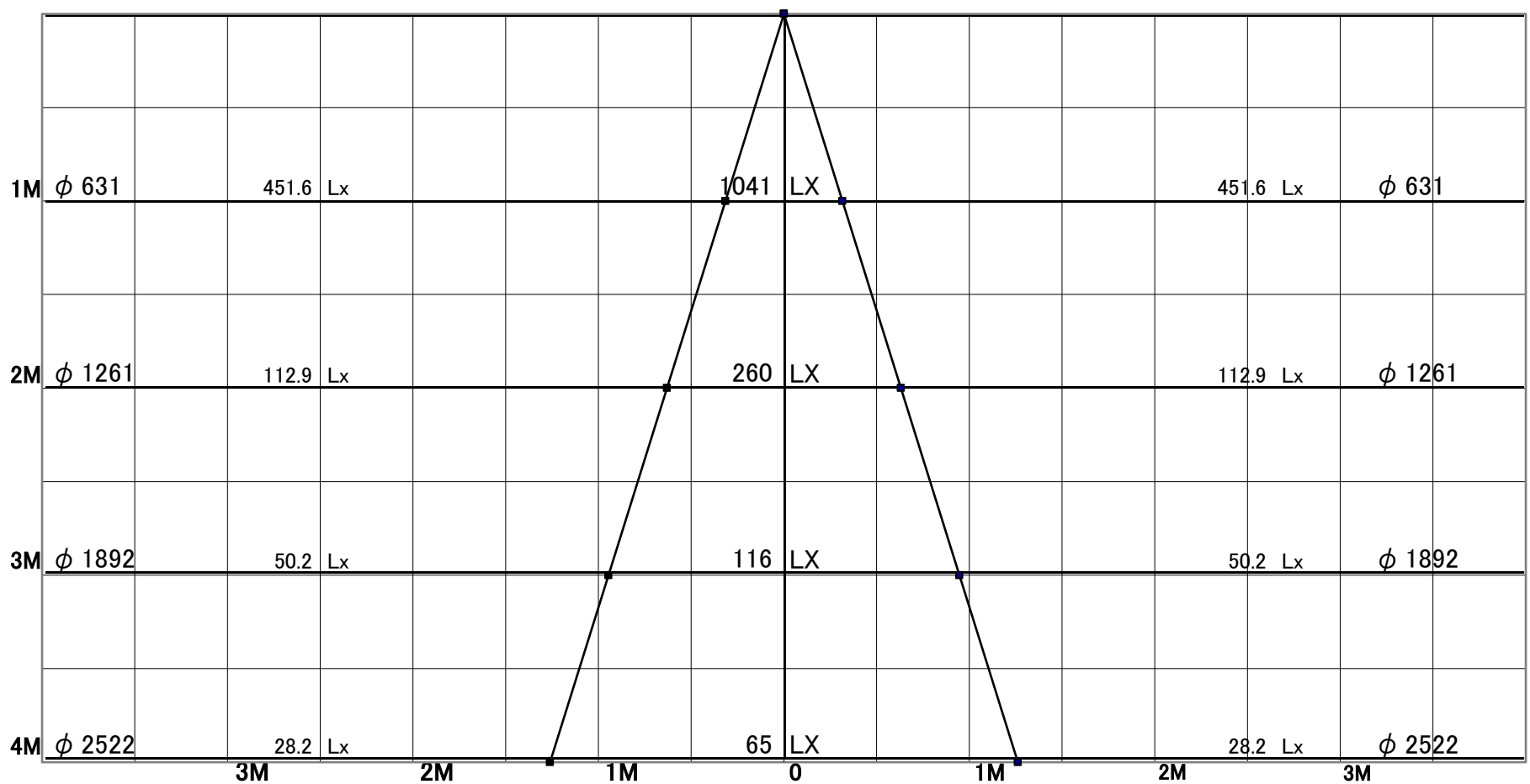
器具効率	49.0%	
色温度	3000K	
演色評価指数	Ra83	
保守率	良	0.69
	中	0.67
	否	0.63

1/2ビーム角		
A-A'	35.0	度
C-C'	35.0	度

A-A' Section

1/2ビーム角

C-C' Section

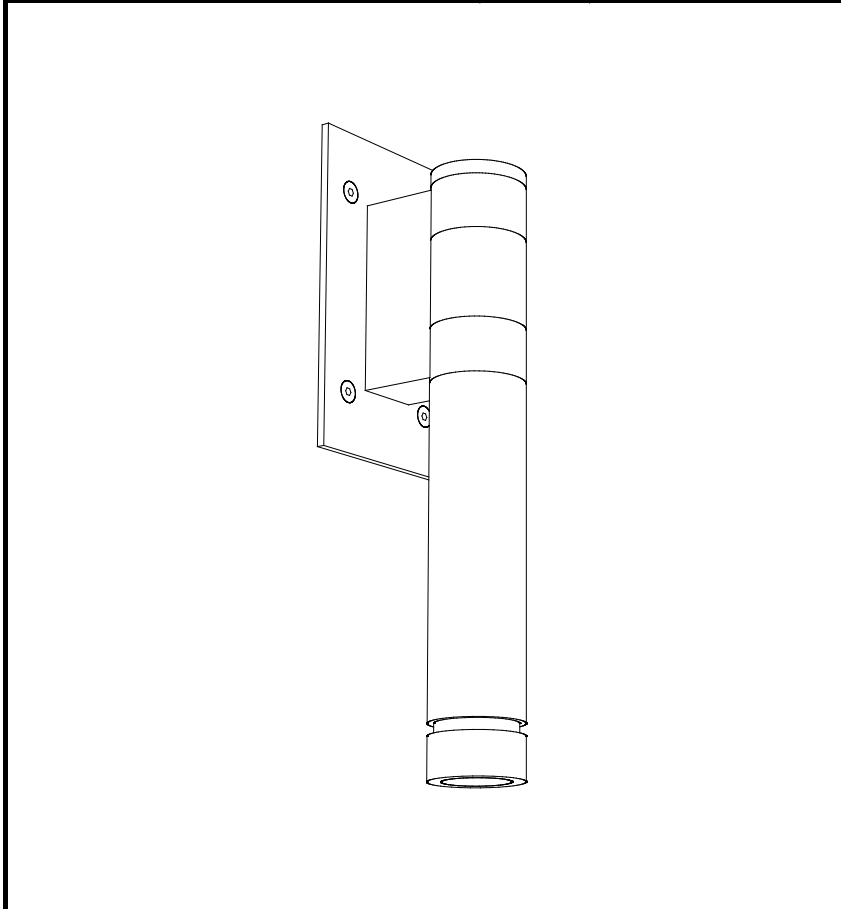
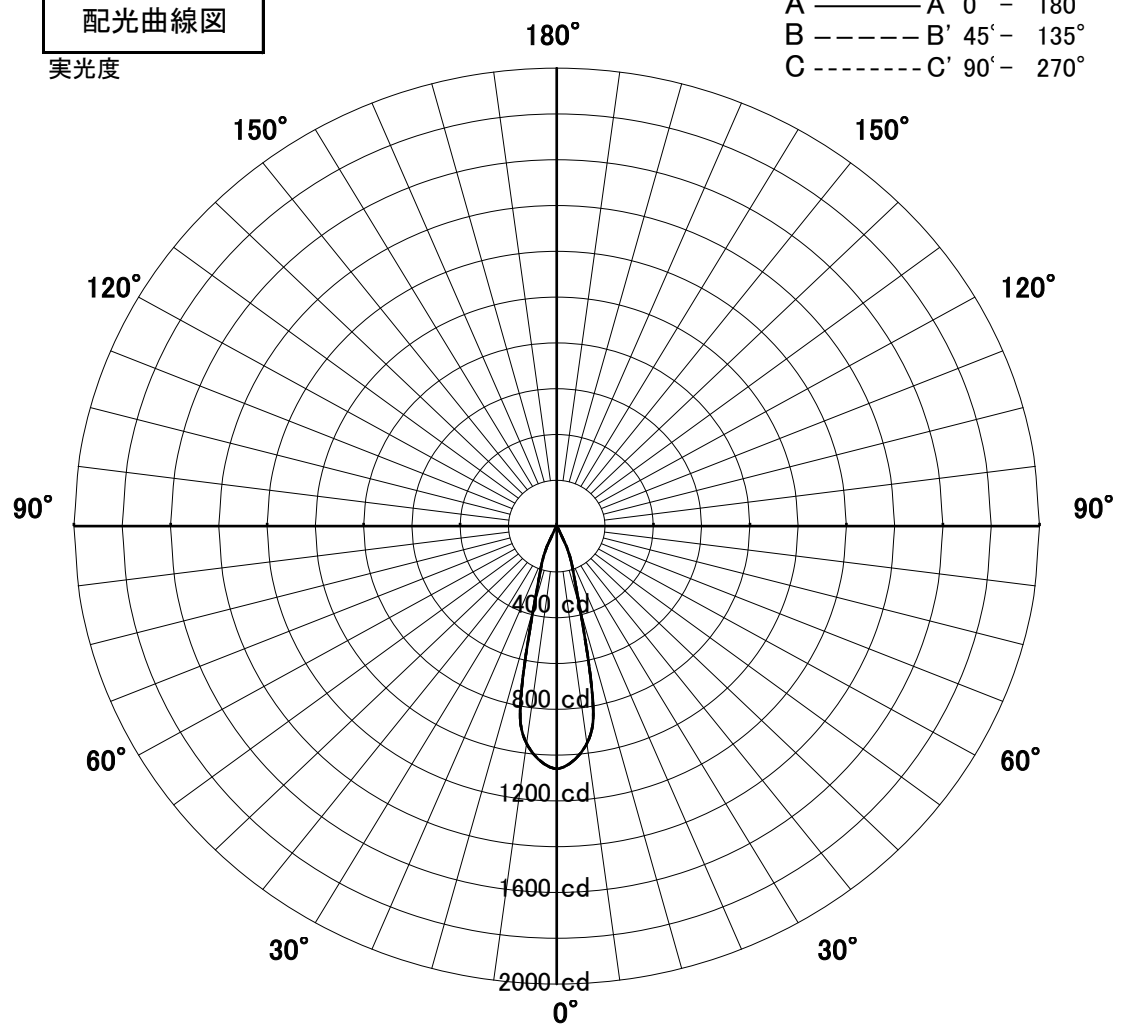


# スポットライト 特性



品名	AD-3212-L+TG436		
光源	LED7.3W		
実効光束 (器具光束)	261lm	効率	35.8lm/W

配光曲線図  
実光度



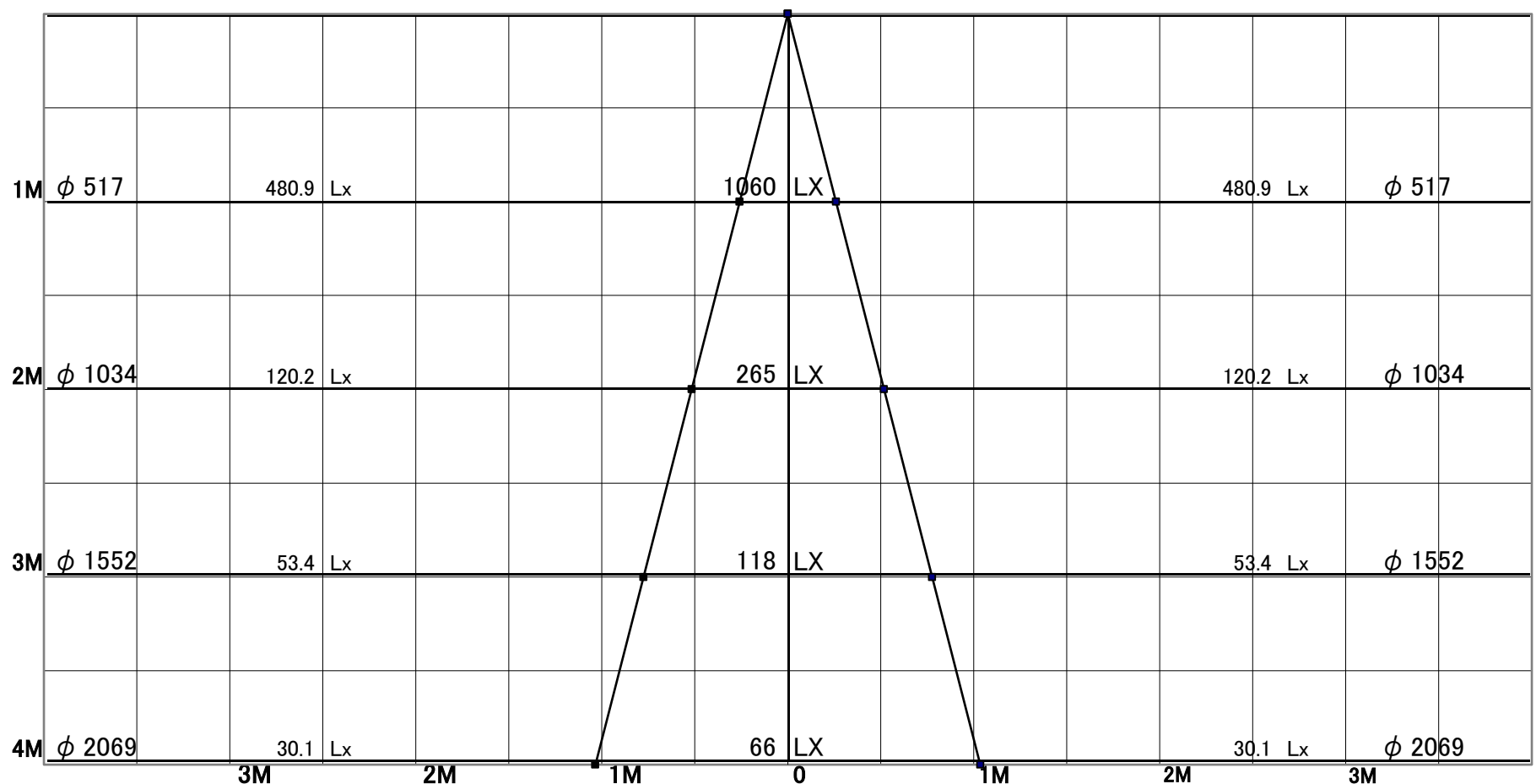
器具効率	32.3%	
色温度	3000K	
演色評価指数	Ra83	
保守率	良	0.69
	中	0.67
	否	0.63

1/2ビーム角		
A-A'	29.0	度
C-C'	29.0	度

A-A' Section

1/2ビーム角

C-C' Section

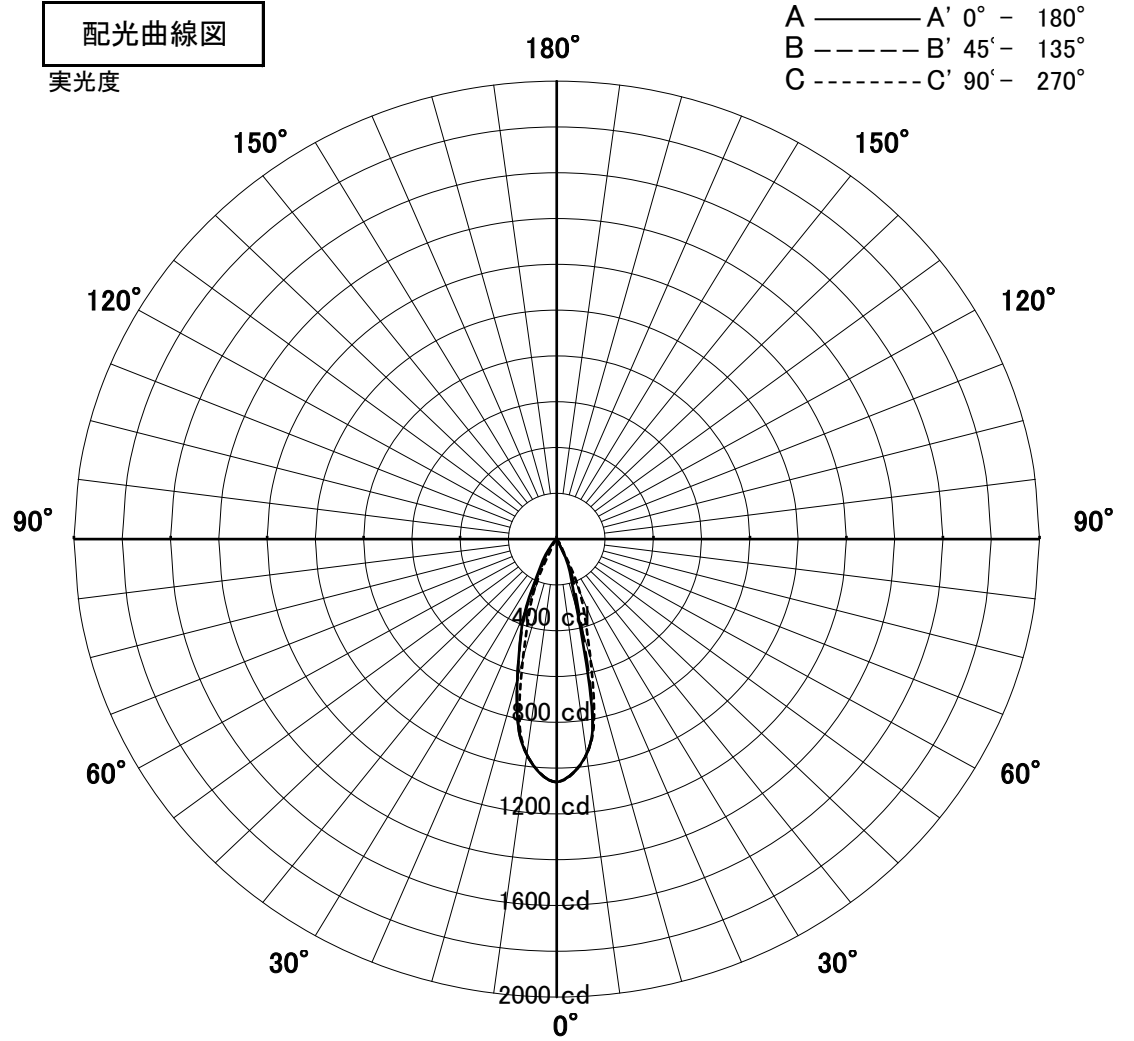


# スポットライト 特性

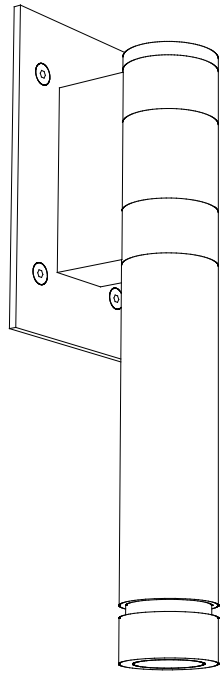


品名	AD-3212-L+TG437		
光源	LED7.3W		
実効光束 (器具光束)	343lm	効率	47.0lm/W

配光曲線図  
実光度



A ——— A' 0° - 180°  
 B - - - - B' 45° - 135°  
 C - - - - C' 90° - 270°



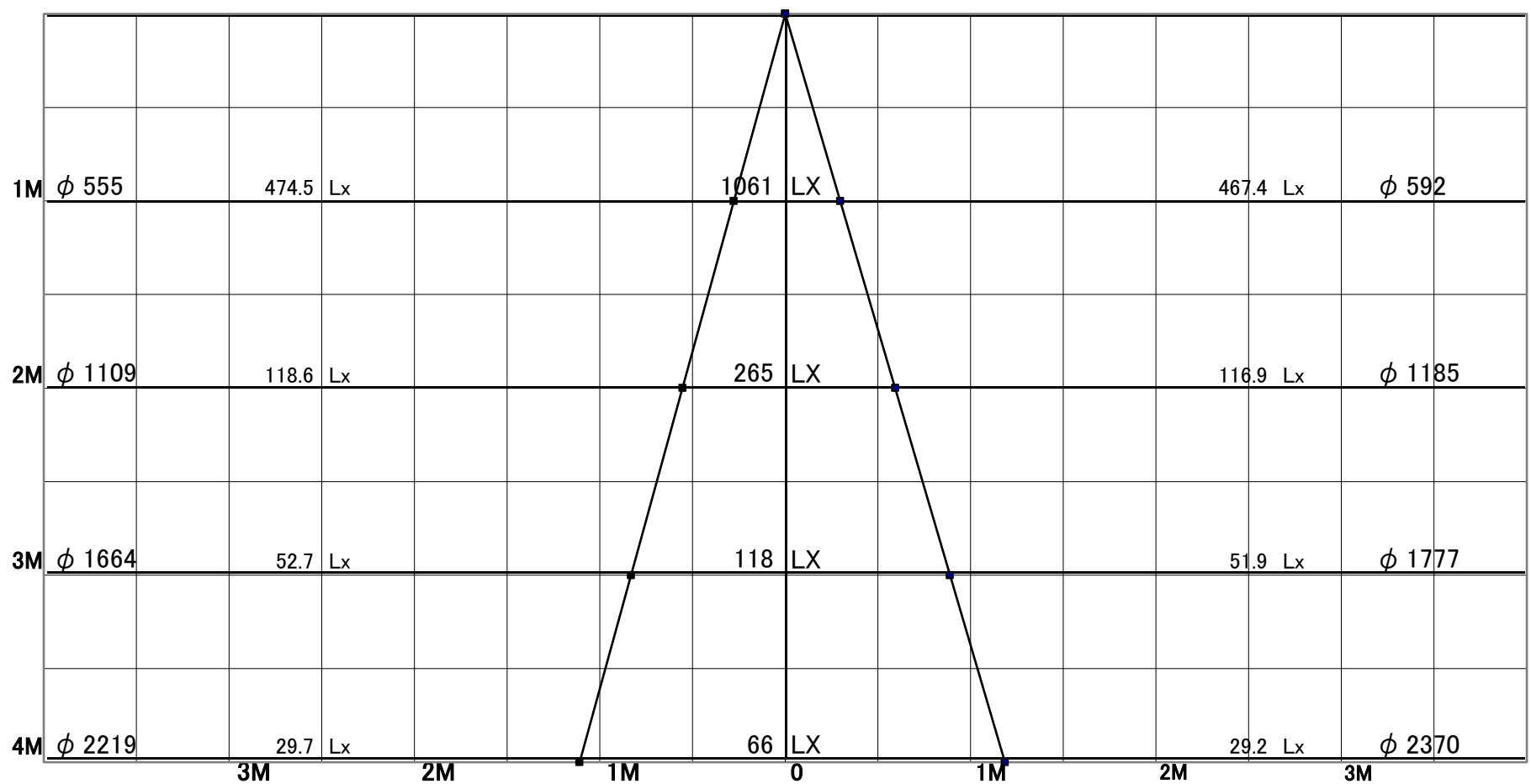
器具効率	42.4%	
色温度	3000K	
演色評価指数	Ra83	
保守率	良	0.69
	中	0.67
	否	0.63

1/2ビーム角		
A-A'	31.0	度
C-C'	33.0	度

A-A' Section

1/2ビーム角

C-C' Section

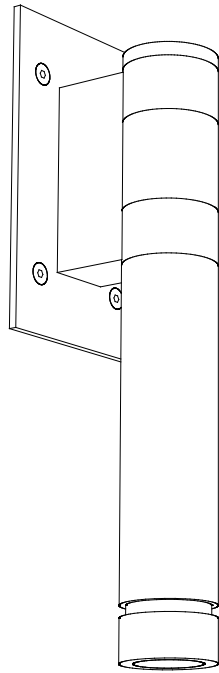
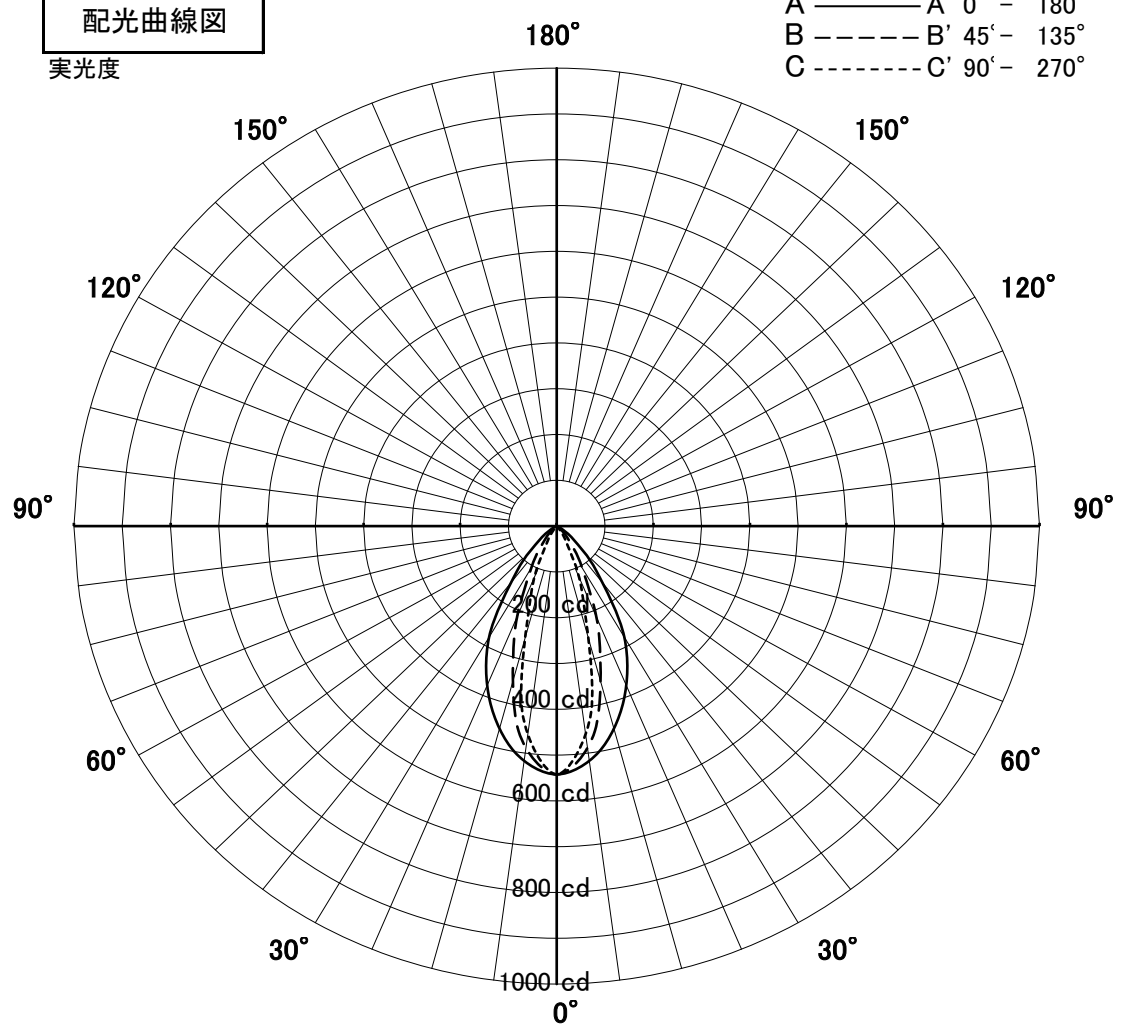


# スポットライト 特性



品名	AD-3212-L+TG438		
光源	LED7.3W		
実効光束 (器具光束)	329lm	効率	45.1lm/W

配光曲線図  
実光度



器具効率	40.7%	
色温度	3000K	
演色評価指数	Ra83	
保守率	良	0.69
	中	0.67
	否	0.63

1/2ビーム角		
A-A'	61.0	度
C-C'	30.0	度

A-A' Section

1/2ビーム角

C-C' Section

