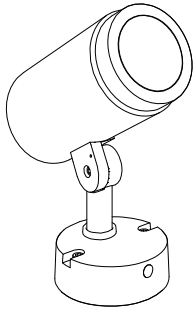


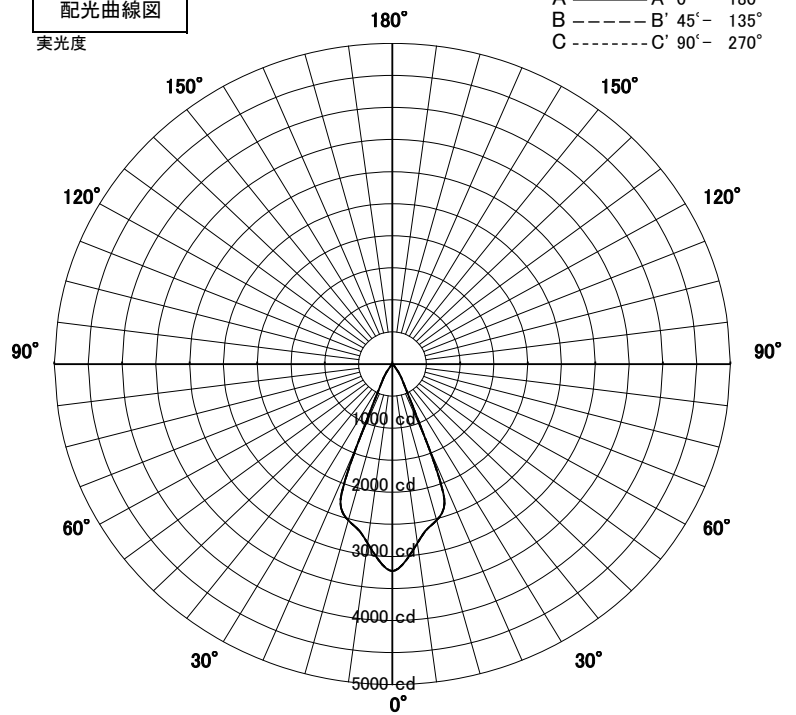
スポットライト 特性



品名	AD-3234-L		
光源	LED_27.7W		
実効光束 (器具光束)	1598lm	効率	57.6lm/W



配光曲線図
実光度



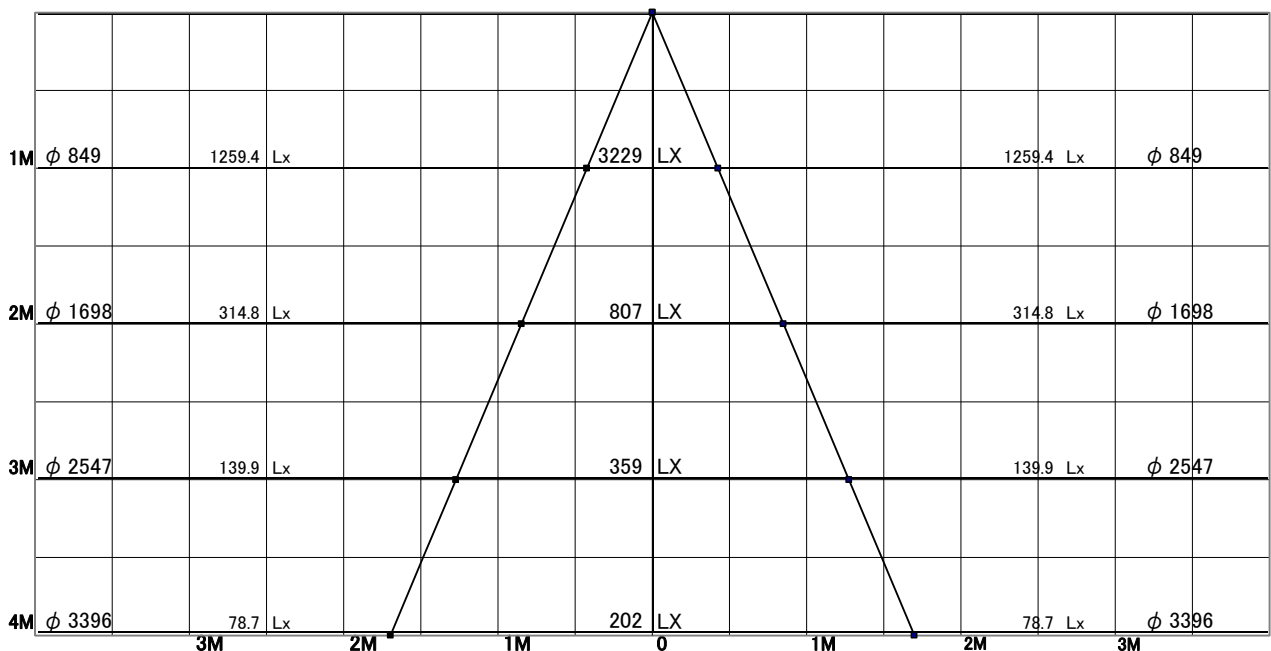
色温度	3000K	
演色評価指数	Ra83	
保守率	良	0.69
	中	0.67
	否	0.63

1/2ビーム角		
A-A'	46.0	度
C-C'	46.0	度

A-A' Section

1/2ビーム角

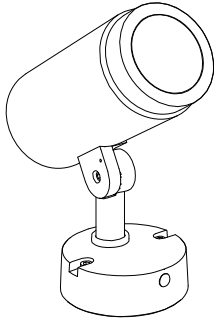
C-C' Section



スポットライト 特性

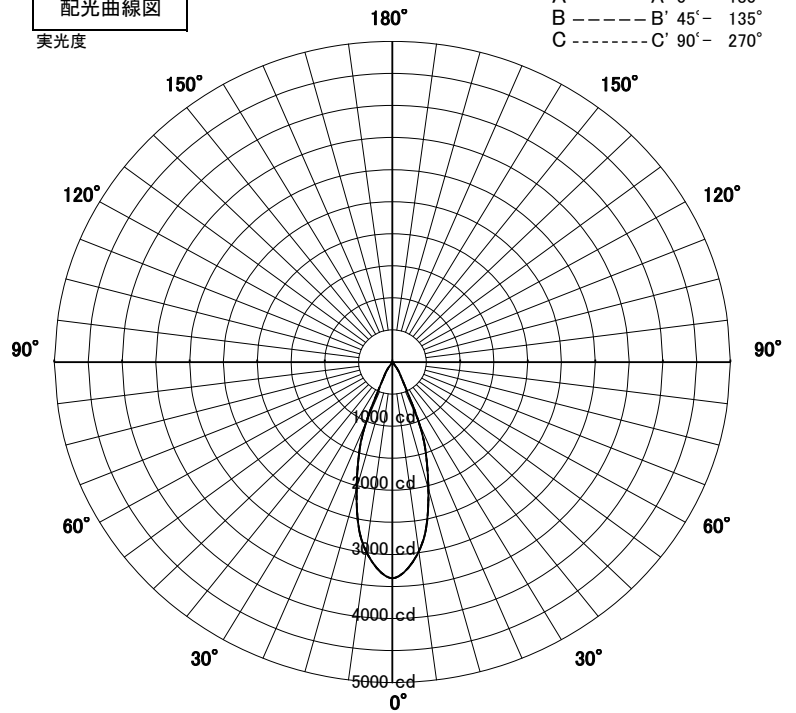


品名	AD-3234-L+TG454		
光源	LED_27.7W		
実効光束 (器具光束)	1323lm	効率	47.7lm/W



[オプション] フード: ストレートタイプ (TG-454) 付き

配光曲線図
実光度



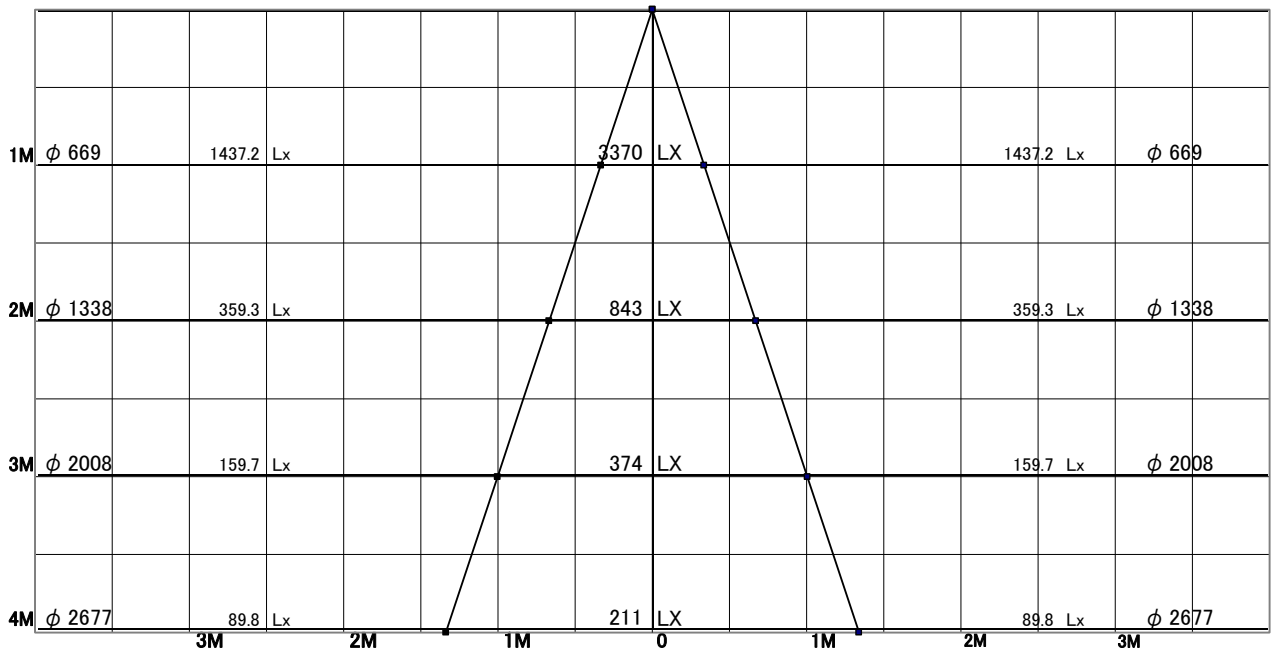
色温度	3000K	
演色評価指数	Ra83	
保守率	良	0.69
	中	0.67
	否	0.63

1/2ビーム角		
A-A'	37.0	度
C-C'	37.0	度

A-A' Section

1/2ビーム角

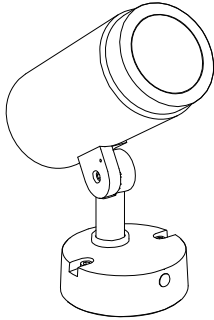
C-C' Section



スポットライト 特性

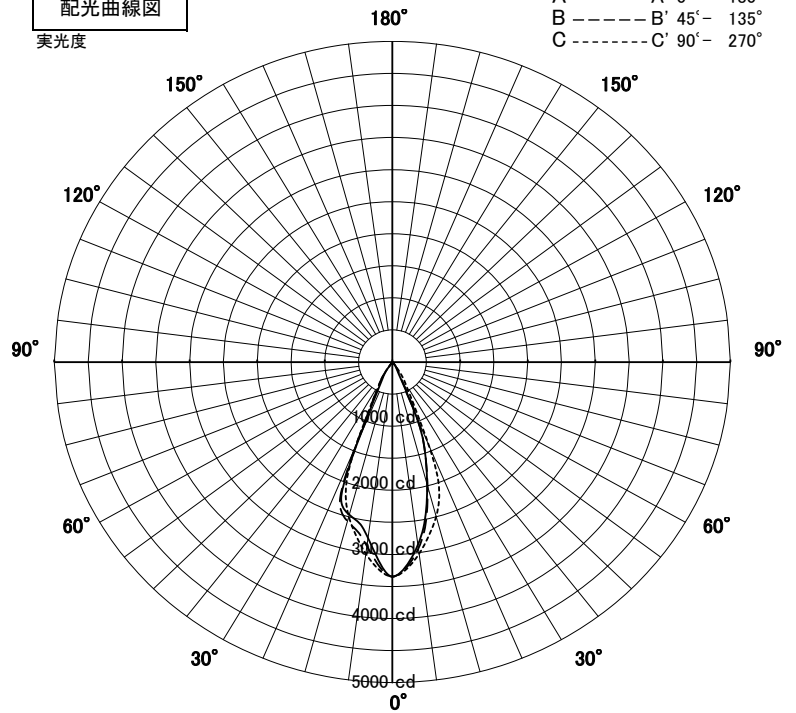


品名	AD-3234-L+TG455		
光源	LED_27.7W		
実効光束 (器具光束)	1474lm	効率	53.2lm/W



[オプション] フード: カットタイプ (TG-455) 付き

配光曲線図
実光度



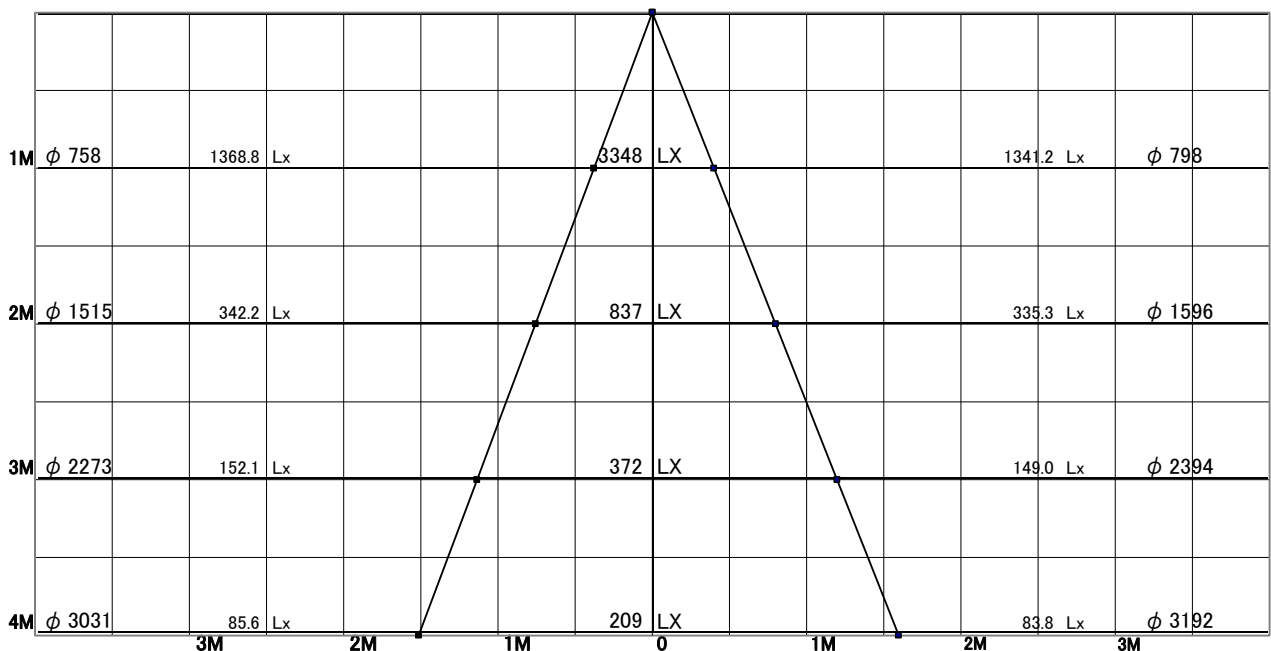
色温度	3000K	
演色評価指数	Ra83	
保守率	良	0.69
	中	0.67
	否	0.63

1/2ビーム角		
A-A'	41.5	度
C-C'	43.5	度

A-A' Section

1/2ビーム角

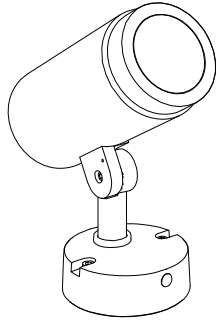
C-C' Section



スポットライト 特性

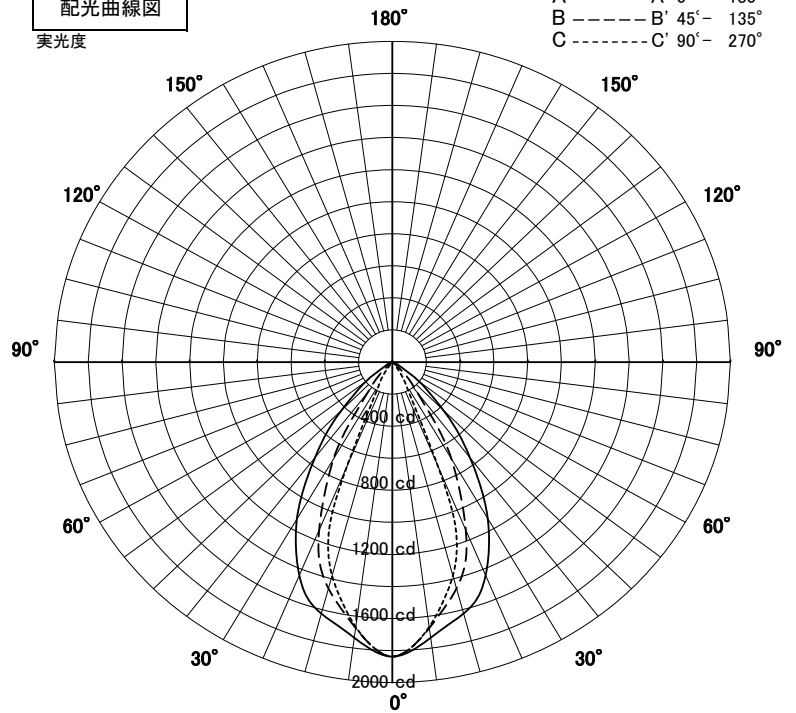


品名	AD-3234-L+TG456		
光源	LED_27.7W		
実効光束 (器具光束)	1446lm	効率	52.2lm/W



[オプション] スプレッドレンズ(TG-456)付き

配光曲線図
実光度



色温度	3000K	
演色評価指数	Ra83	
保守率	良	0.69
	中	0.67
	否	0.63

1/2ビーム角		
A-A'	66.0	度
C-C'	43.0	度

A-A' Section

1/2ビーム角

C-C' Section

