

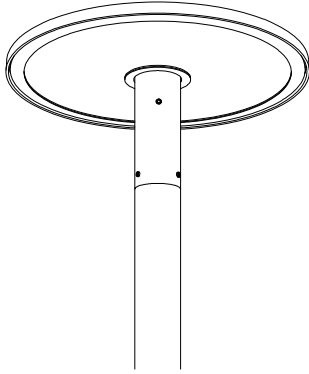
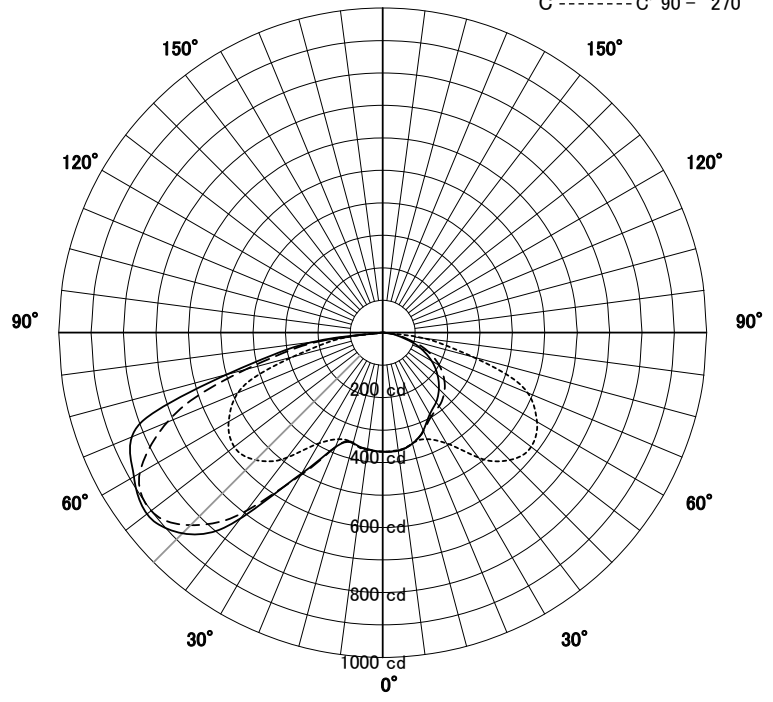
# 屋外照明器具特性



品名	AD-3251H-L		
光源	LED40W		
実効光束 (器具光束)	2387lm	効率	59.6lm/W

配光曲線図  
(実光度)

A ——— A' 0° - 180°  
 B - - - - - B' 45 - 135°  
 C ······ C' 90 - 270°



色温度	3000K	
演色評価指数	Ra83	
保守率	良	0.69
	中	0.67
	否	0.63

水平面照度分布	
単位: Lx	
地上高	4.68 M
保守率	1.00

