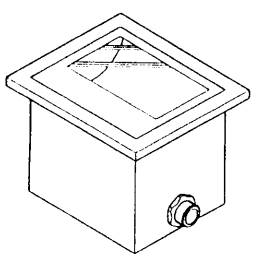
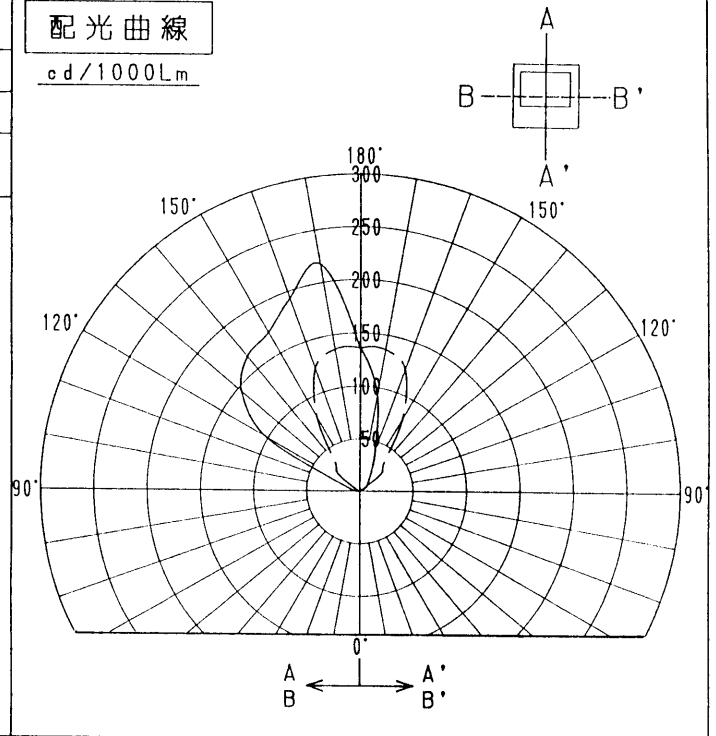


# 屋外照明器具特性



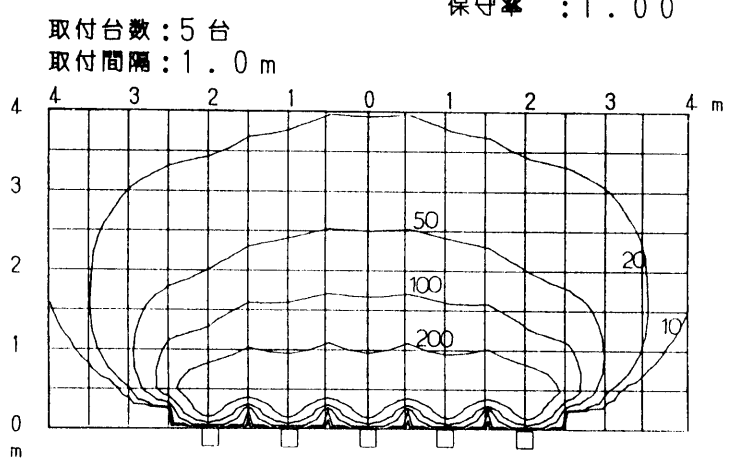
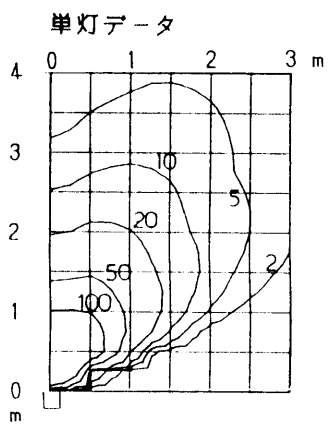
品番	AH-4934		
光源	UCM-20DL		
光束	1600Lm	灯数	1
保守率	良	中	否
	0.66	0.62	0.58

配光曲線  
cd/1000Lm



鉛直面照度分布  
単位：Lx

取付位置：壁面より0.5m  
保守率：1.00



鉛直面照度分布  
単位：Lx

取付位置：壁面より1.0m  
保守率：1.00

