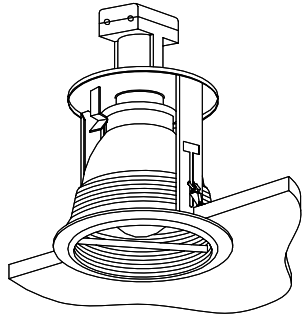


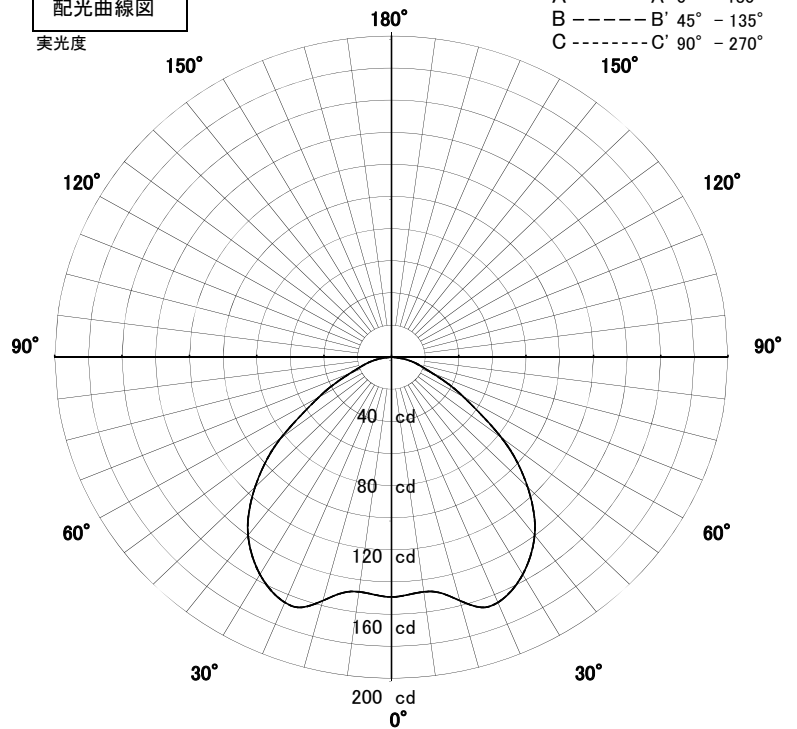
# 屋内照明器具特性



品名	DN-3089		
光源	LDA8N-G/60W×1		
実効光束 (器具光束)	433lm	効率	57.7lm/W



配光曲線図  
実光度



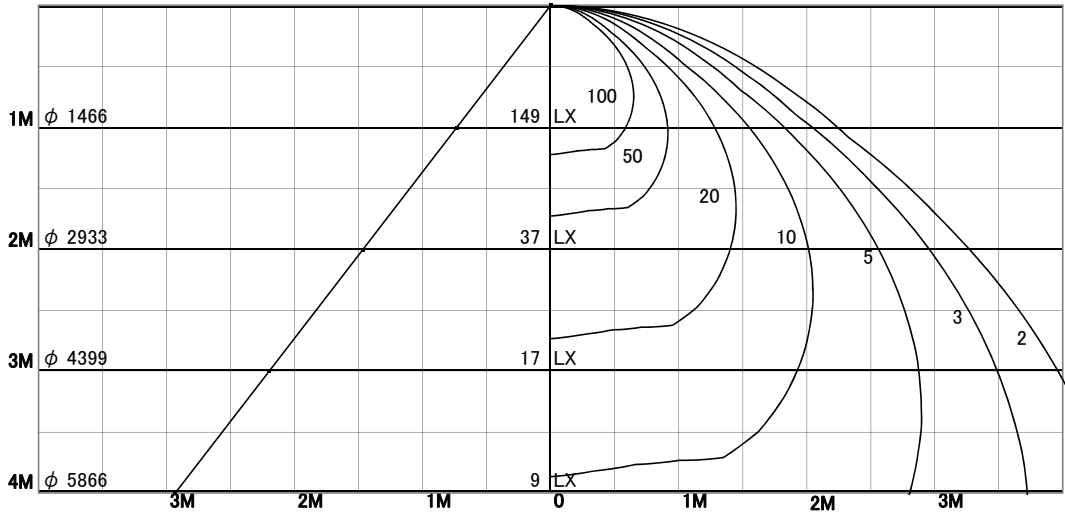
1/2照度角

直射水平面照度

単位:Lx

色温度	5000K	
演色評価指数	Ra70	
保守率	良	0.8
	中	0.6
	否	0.54

1/2照度角		
A-A'	72.5	Deg
C-C'	72.5	Deg
最大取付間隔		
A-A'	1.47	H
C-C'	1.47	H



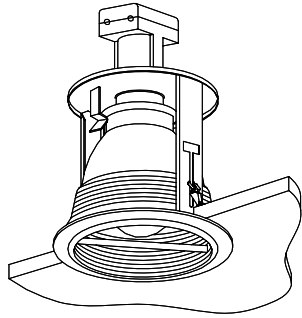
照明率表

天井	80%				70%				50%				30%				0%
	70%	50%	30%	10%	70%	50%	30%	10%	70%	50%	30%	10%	70%	50%	30%	10%	0%
壁	10%																0%
床	10%																0%
0.60	61	50	42	37	60	49	42	37	57	48	42	37	55	47	41	37	35
0.80	70	59	52	47	69	59	52	47	66	57	51	46	64	56	51	46	44
1.00	77	67	60	55	75	66	60	55	73	65	59	54	70	63	58	54	52
1.25	83	74	68	63	81	73	67	62	79	72	66	62	76	70	65	61	59
1.50	87	79	73	68	86	78	73	68	83	77	72	67	80	75	71	67	65
2.00	93	86	81	77	91	85	81	77	88	84	79	76	86	82	78	75	73
2.50	96	91	87	83	95	90	86	82	92	88	84	81	89	86	83	80	78
3.00	98	94	90	87	97	93	89	86	94	91	88	85	92	89	86	84	82
4.00	101	97	94	91	99	96	93	91	97	94	92	90	94	92	90	88	86
5.00	102	99	97	94	101	98	96	94	98	96	94	92	96	94	92	91	88
7.00	104	102	100	98	103	101	99	97	100	99	97	95	98	96	95	94	91
10.00	105	104	102	101	104	102	101	100	101	100	99	98	99	98	97	96	93

# 屋内照明器具特性

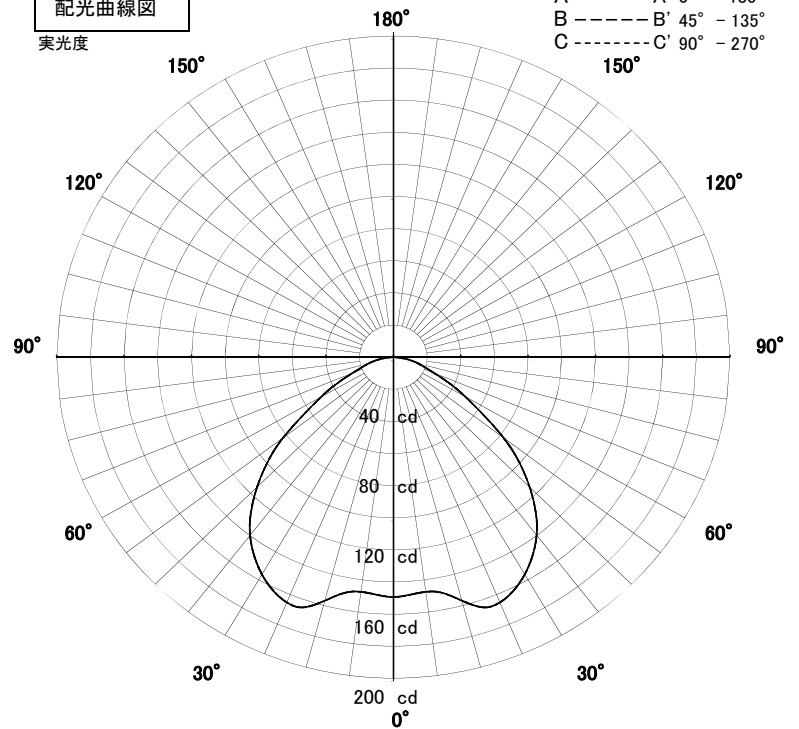


品名	DN-3089		
光源	LDA9L-G/60W × 1		
実効光束 (器具光束)	433lm	効率	47.6lm/W



配光曲線図

実光度



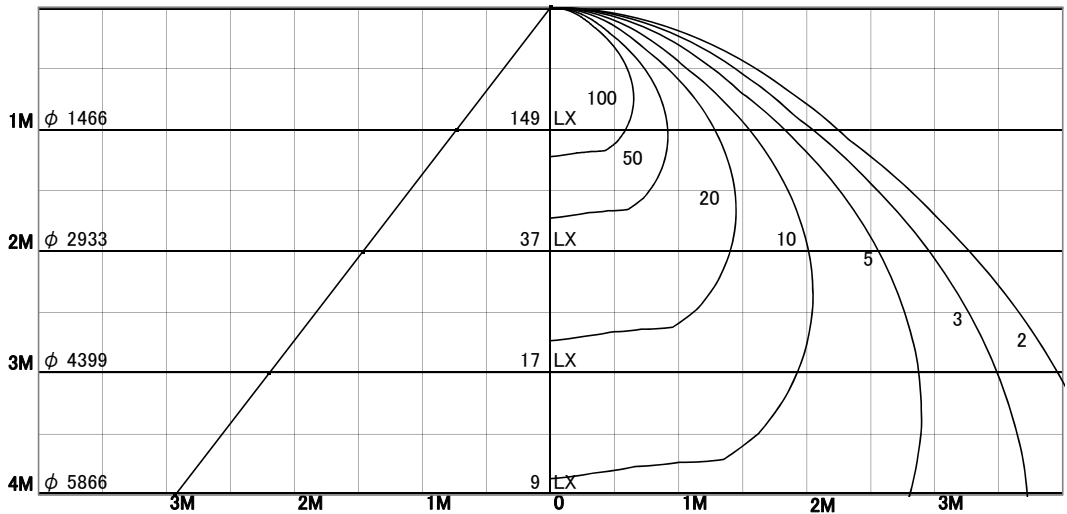
1/2照度角

直射水平面照度

単位:Lx

色温度	2700K	
演色評価指数	Ra80	
保守率	良	0.8
	中	0.6
	否	0.54

1/2照度角		
A-A'	72.5	Deg
C-C'	72.5	Deg
最大取付間隔		
A-A'	1.47	H
C-C'	1.47	H



照明率表

天井	80%				70%				50%				30%				0%
	70%	50%	30%	10%	70%	50%	30%	10%	70%	50%	30%	10%	70%	50%	30%	10%	0%
壁	10%																0%
床	10%																0%
0.60	61	50	42	37	60	49	42	37	57	48	42	37	55	47	41	37	35
0.80	70	59	52	47	69	59	52	47	66	57	51	46	64	56	51	46	44
1.00	77	67	60	55	75	66	60	55	73	65	59	54	70	63	58	54	52
1.25	83	74	68	63	81	73	67	62	79	72	66	62	76	70	65	61	59
1.50	87	79	73	68	86	78	73	68	83	77	72	67	80	75	71	67	65
2.00	93	86	81	77	91	85	81	77	88	84	79	76	86	82	78	75	73
2.50	96	91	87	83	95	90	86	82	92	88	84	81	89	86	83	80	78
3.00	98	94	90	87	97	93	89	86	94	91	88	85	92	89	86	84	82
4.00	101	97	94	91	99	96	93	91	97	94	92	90	94	92	90	88	86
5.00	102	99	97	94	101	98	96	94	98	96	94	92	96	94	92	91	88
7.00	104	102	100	98	103	101	99	97	100	99	97	95	98	96	95	94	91
10.00	105	104	102	101	104	102	101	100	101	100	99	98	99	98	97	96	93