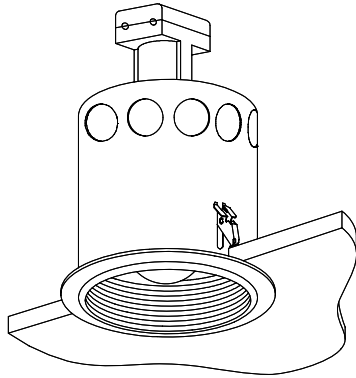


屋内照明器具特性

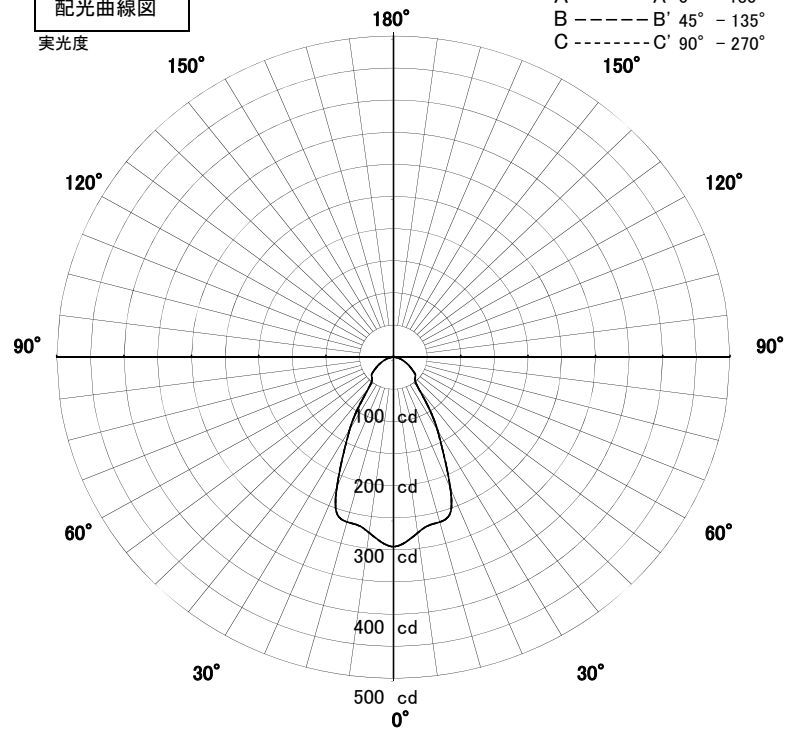


品名	DN-3090		
光源	LDA6N-H-E17/S/60W		
実効光束 (器具光束)	344lm	効率	56.4lm/W



配光曲線図

実光度



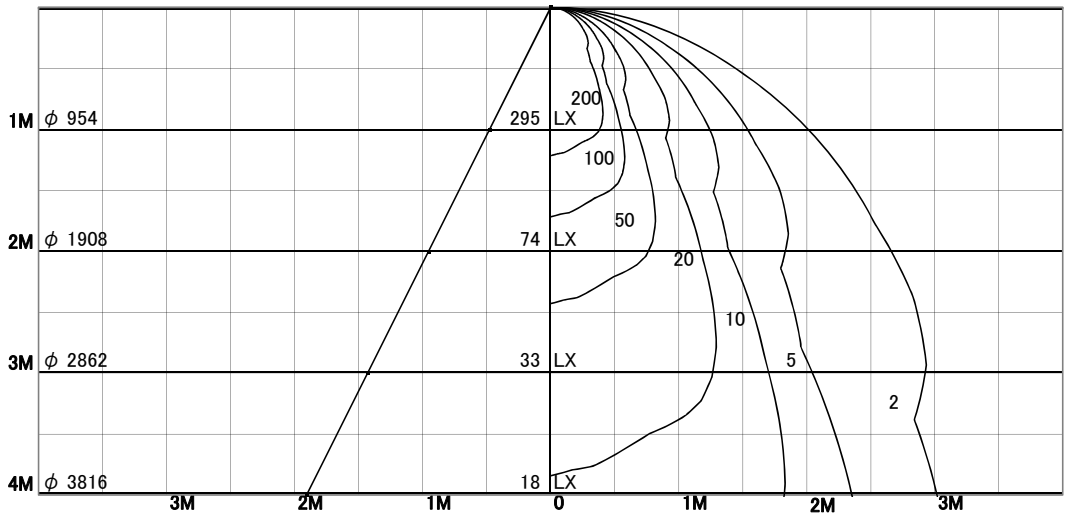
1/2照度角

直射水平面照度

単位:Lx

色温度	5000K	
演色評価指数	Ra70	
保守率	良	0.8
	中	0.6
	否	0.54

1/2照度角		
A-A'	51.0	Deg
C-C'	51.0	Deg
最大取付間隔		
A-A'	0.95	H
C-C'	0.95	H



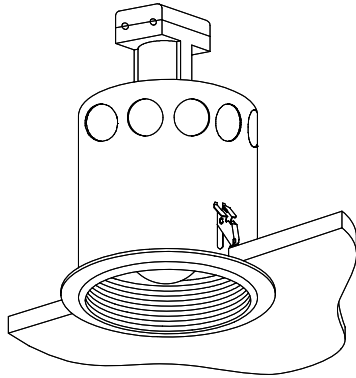
照明率表

天井	80%				70%				50%				30%				0%
	70%	50%	30%	10%	70%	50%	30%	10%	70%	50%	30%	10%	70%	50%	30%	10%	0%
壁	10%																0%
床	10%																0%
0.60	64	55	50	46	63	55	50	46	61	54	49	46	60	53	49	46	44
0.80	71	62	57	53	69	62	57	53	67	61	56	52	66	60	55	52	51
1.00	76	68	63	59	75	68	63	59	72	66	62	58	70	65	61	58	56
1.25	80	73	68	65	79	73	68	64	77	71	67	64	75	70	66	63	62
1.50	83	77	73	69	82	76	72	69	80	75	71	68	78	74	70	67	66
2.00	88	83	79	76	86	82	78	75	84	80	77	75	82	79	76	74	72
2.50	90	86	83	80	89	86	83	80	87	84	81	79	85	82	80	78	76
3.00	92	89	86	84	91	88	85	83	89	86	84	82	87	85	83	81	79
4.00	94	92	89	87	93	91	89	87	91	89	87	86	89	87	86	84	82
5.00	95	93	91	90	94	92	91	89	92	91	89	88	90	89	88	86	84
7.00	97	95	94	93	96	94	93	92	94	92	91	90	92	91	90	89	87
10.00	98	97	96	95	97	96	95	94	95	94	93	92	93	92	91	91	88

屋内照明器具特性

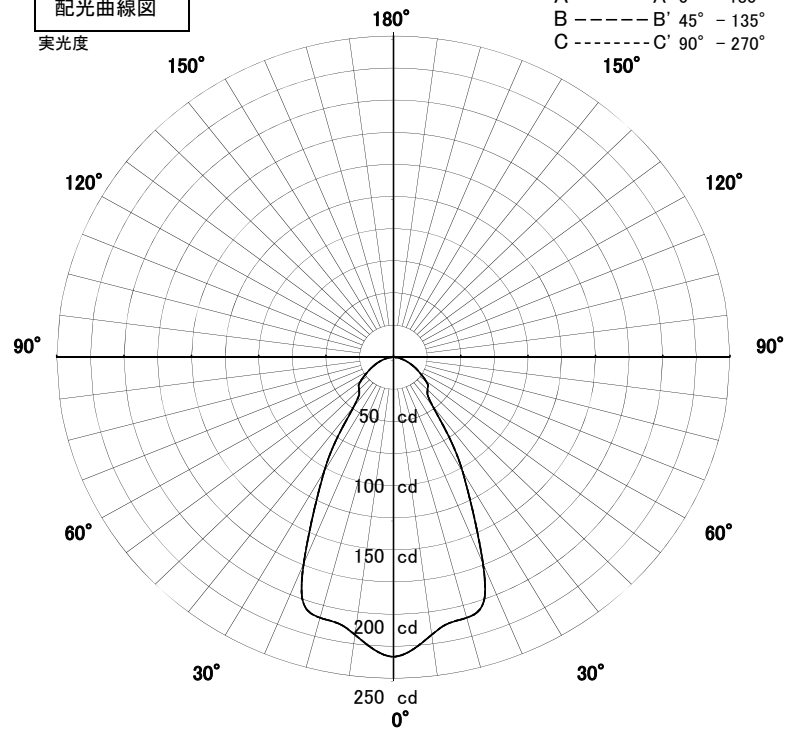


品名	DN-3090		
光源	LDA6L-H-E17/S/50W		
実効光束 (器具光束)	272lm	効率	47.7lm/W



配光曲線図

実光度



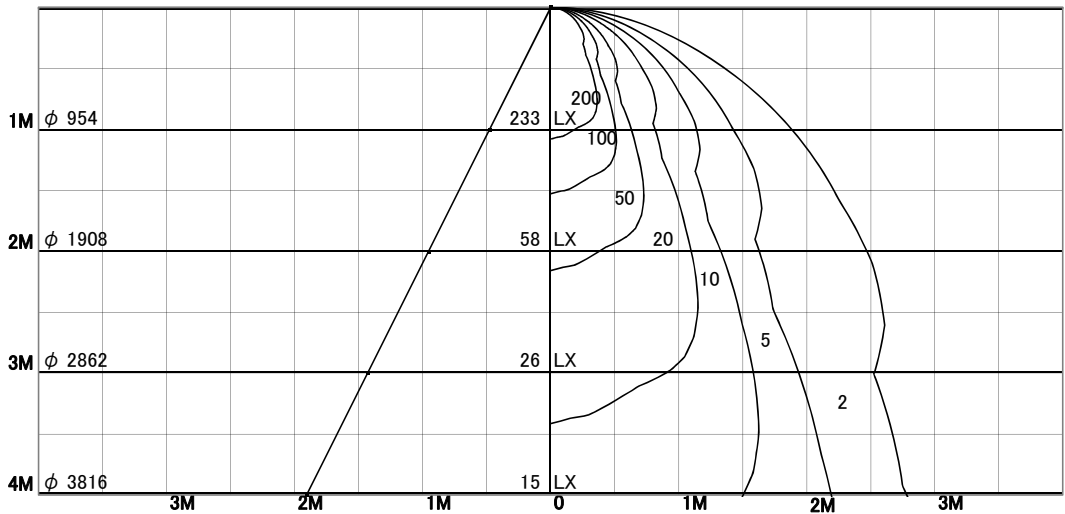
1/2照度角

直射水平面照度

単位:Lx

色温度	2700K	
演色評価指数	Ra80	
保守率	良	0.8
	中	0.6
	否	0.54

1/2照度角		
A-A'	51.0	Deg
C-C'	51.0	Deg
最大取付間隔		
A-A'	0.95	H
C-C'	0.95	H



照明率表

天井	80%				70%				50%				30%				0%
	70%	50%	30%	10%	70%	50%	30%	10%	70%	50%	30%	10%	70%	50%	30%	10%	0%
壁	10%																0%
床	10%																0%
0.60	64	55	50	46	63	55	50	46	61	54	49	46	60	53	49	46	44
0.80	71	62	57	53	69	62	57	53	67	61	56	52	66	60	55	52	51
1.00	76	68	63	59	75	68	63	59	72	66	62	58	70	65	61	58	56
1.25	80	73	68	65	79	73	68	64	77	71	67	64	75	70	66	63	62
1.50	83	77	73	69	82	76	72	69	80	75	71	68	78	74	70	67	66
2.00	88	83	79	76	86	82	78	75	84	80	77	75	82	79	76	74	72
2.50	90	86	83	80	89	86	83	80	87	84	81	79	85	82	80	78	76
3.00	92	89	86	84	91	88	85	83	89	86	84	82	87	85	83	81	79
4.00	94	92	89	87	93	91	89	87	91	89	87	86	89	87	86	84	82
5.00	95	93	91	90	94	92	91	89	92	91	89	88	90	89	88	86	84
7.00	97	95	94	93	96	94	93	92	94	92	91	90	92	91	90	89	87
10.00	98	97	96	95	97	96	95	94	95	94	93	92	93	92	91	91	88