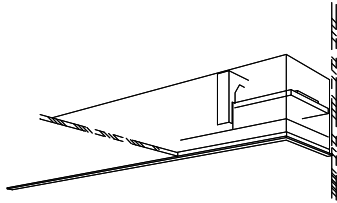


# 屋内照明器具特性



品名	DD-3095-N		
光源	LED_24.5W		
実効光束 (器具光束)	926lm	効率	37.8lm/W

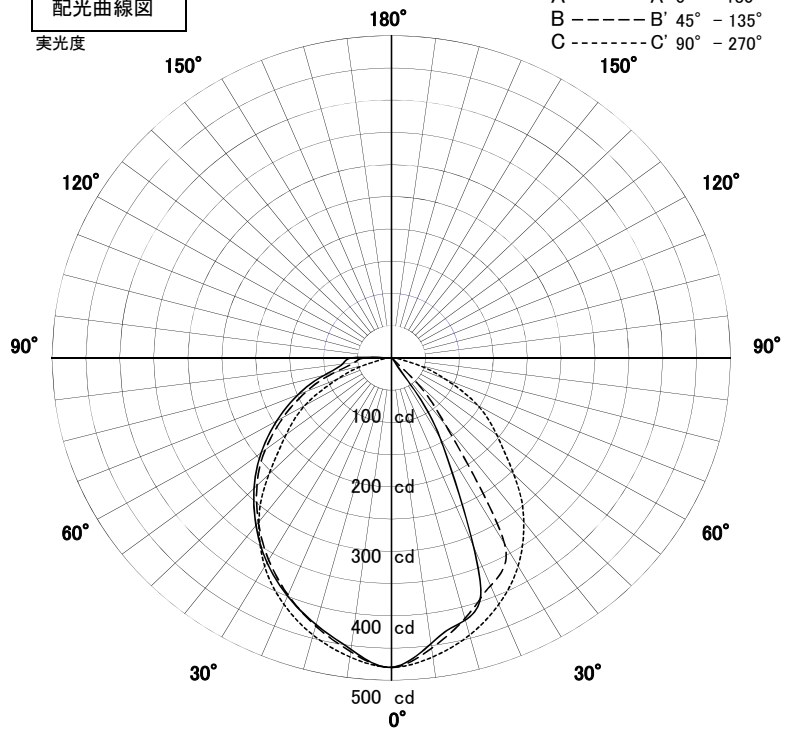


※左端部とは壁を背にして時の左を表しています。

WALLSLOT-VIII type 2  
ウォールスロット8  
連結用左端部

配光曲線図

実光度

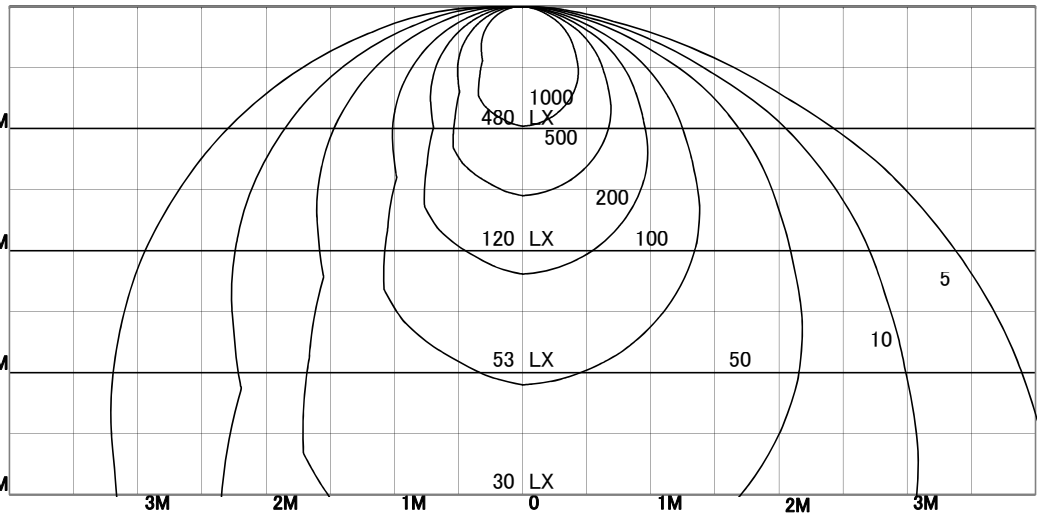


直射水平面照度

単位:Lx

A-A' Section

C-C' Section



色温度	5000K	
演色評価指数	Ra80	
保守率	良	0.69
	中	0.67
	否	0.63
1/2照度角		
A-A'	52.5	Deg
C-C'	60.5	Deg
最大取付間隔		
A-A'	0.99	H
C-C'	1.17	H

照明率表

	80%				70%				50%				30%				0%
	70%	50%	30%	10%	70%	50%	30%	10%	70%	50%	30%	10%	70%	50%	30%	10%	0%
天井																	
壁																	
床		10%				10%				10%				10%			0%
0.60	63	52	45	41	62	52	45	40	60	51	45	40	58	50	44	40	38
0.80	71	61	54	49	70	60	53	49	67	59	53	48	65	58	52	48	46
1.00	77	68	61	56	76	67	61	56	73	66	60	55	71	64	59	55	53
1.25	83	74	68	63	81	73	67	62	79	72	66	62	76	70	65	61	59
1.50	87	79	73	68	85	78	72	68	82	76	71	67	80	74	70	66	64
2.00	92	86	81	76	91	85	80	76	88	83	79	75	85	81	77	74	72
2.50	95	90	86	82	94	89	85	81	91	87	83	80	89	85	82	79	77
3.00	98	93	89	86	96	92	88	85	94	90	87	84	91	88	85	83	81
4.00	100	97	94	91	99	96	93	90	96	94	91	89	94	92	89	87	85
5.00	102	99	96	94	101	98	95	93	98	96	94	92	96	94	92	90	88
7.00	104	102	100	98	103	100	99	97	100	98	97	95	98	96	95	94	91
10.00	105	104	102	101	104	102	101	100	101	100	99	98	99	98	97	96	93