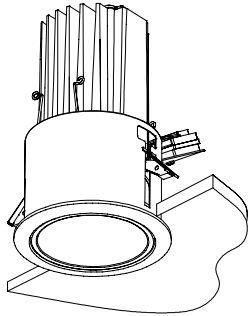


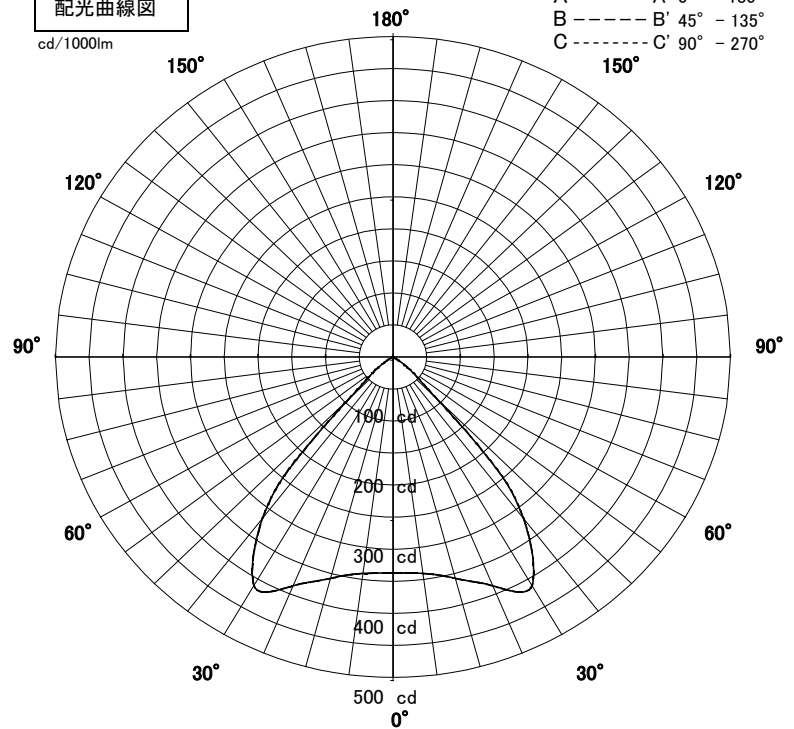
# 屋内照明器具特性



品名	DD-3125-L		
光源	PowerLED 16W		
光束	900 Lm	灯数	1 灯



配光曲線図  
cd/1000lm

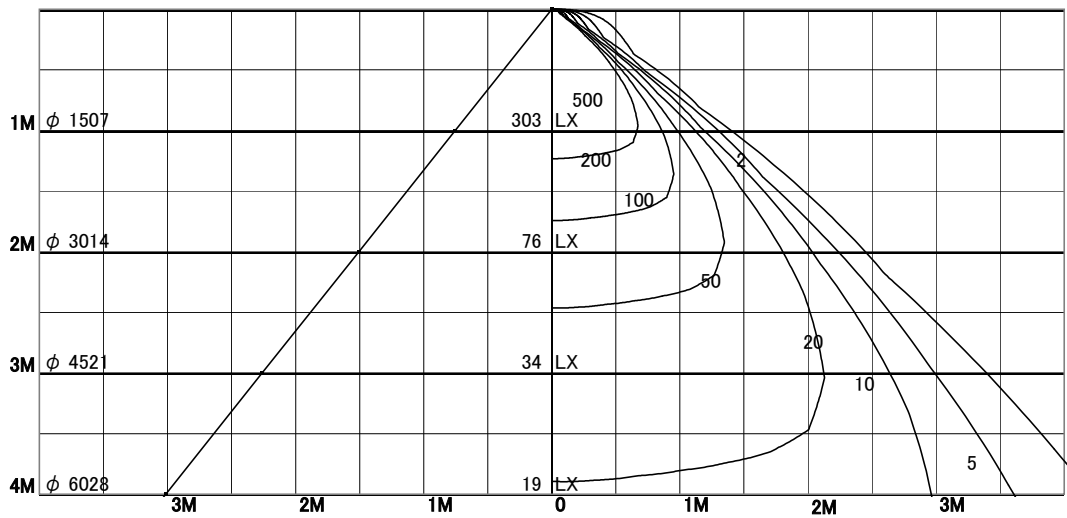


1/2照度角

直射水平面照度

単位:Lx

器具効率	67.1	%
上方効率	0.0	%
下方効率	67.1	%
保守率	良	0.60
	中	0.56
	否	0.53
1/2照度角		
A-A'	74.0	Deg
C-C'	74.0	Deg
最大取付間隔		
A-A'	1.51	H
C-C'	1.51	H



照明率表

	80%				70%				50%				30%				0%
	70%	50%	30%	10%	70%	50%	30%	10%	70%	50%	30%	10%	70%	50%	30%	10%	0%
天井																	
壁																	
床																	
0.60	52	47	44	41	52	47	43	41	51	46	43	41	50	46	43	41	40
0.80	57	52	49	46	57	52	49	46	55	51	48	46	54	51	48	46	45
1.00	61	57	53	51	60	56	53	51	59	55	53	51	58	55	52	50	49
1.25	64	60	57	55	63	60	57	55	62	59	56	55	60	58	56	54	53
1.50	66	63	60	58	65	62	60	58	64	61	59	57	62	60	58	57	56
2.00	69	66	64	62	68	66	64	62	66	65	63	62	65	63	62	61	60
2.50	70	68	67	65	69	68	66	65	68	67	65	64	67	65	64	63	62
3.00	71	70	68	67	70	69	68	67	69	68	67	66	68	67	66	65	64
4.00	72	71	70	69	71	70	69	68	70	69	68	68	69	68	67	67	65
5.00	73	72	71	70	72	71	70	70	71	70	69	69	69	69	68	68	66
7.00	73	73	72	71	73	72	71	71	71	71	70	70	70	69	69	69	67
10.00	74	73	73	72	73	73	72	72	72	71	71	70	70	70	70	69	67