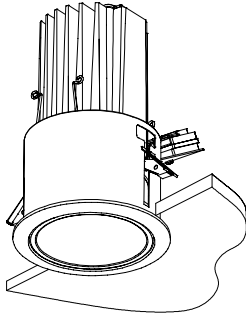


屋内照明器具特性

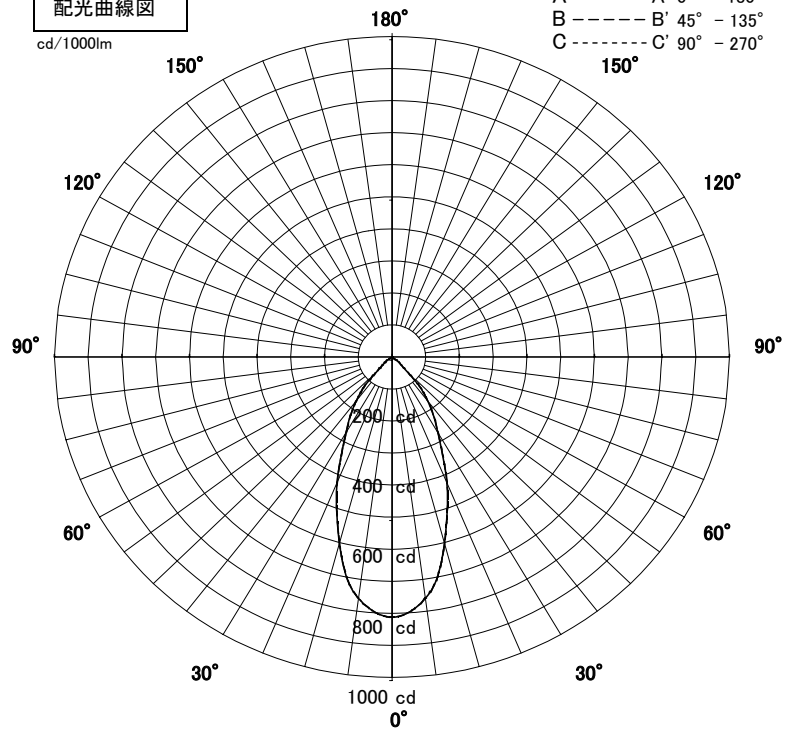


品名	DD-3126-N		
光源	PowerLED 16W		
光束	1300 Lm	灯数	1 灯



配光曲線図

cd/1000lm

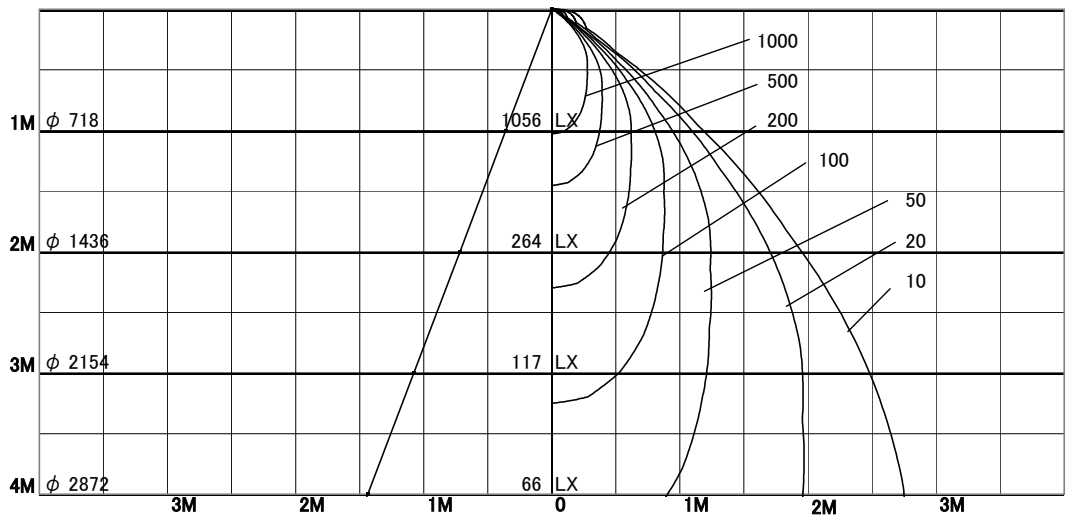


1/2照度角

直射水平面照度

単位:Lx

器具効率	61.5	%
上方効率	0.0	%
下方効率	61.4	%
保守率	良	0.60
	中	0.56
	否	0.53
1/2照度角		
A-A'	39.5	Deg
C-C'	39.5	Deg
最大取付間隔		
A-A'	0.72	H
C-C'	0.72	H



照明率表

	80%				70%				50%				30%				0%
	70%	50%	30%	10%	70%	50%	30%	10%	70%	50%	30%	10%	70%	50%	30%	10%	0%
天井																	
壁																	
床																	
0.60	45	41	38	36	44	41	38	36	43	40	38	36	43	40	38	36	35
0.80	48	45	42	40	48	44	42	40	47	44	42	40	46	43	41	40	39
1.00	51	48	45	44	50	47	45	44	49	47	45	43	48	46	44	43	42
1.25	53	50	48	47	53	50	48	46	52	49	48	46	50	49	47	46	45
1.50	55	52	50	49	54	52	50	48	53	51	49	48	52	50	49	48	47
2.00	57	55	53	52	56	54	53	52	55	54	52	51	54	53	52	51	50
2.50	58	57	55	54	57	56	55	54	56	55	54	53	55	54	53	53	52
3.00	59	58	57	56	58	57	56	55	57	56	55	55	56	55	55	54	53
4.00	60	59	58	57	59	58	57	57	58	57	57	56	57	56	56	55	54
5.00	60	59	59	58	59	59	58	58	58	58	57	57	57	57	56	56	55
7.00	60	60	60	59	60	59	59	59	59	58	58	58	58	57	57	57	55
10.00	61	60	60	60	60	60	60	59	59	59	59	58	58	58	58	57	56