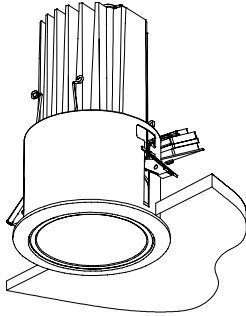


# 屋内照明器具特性

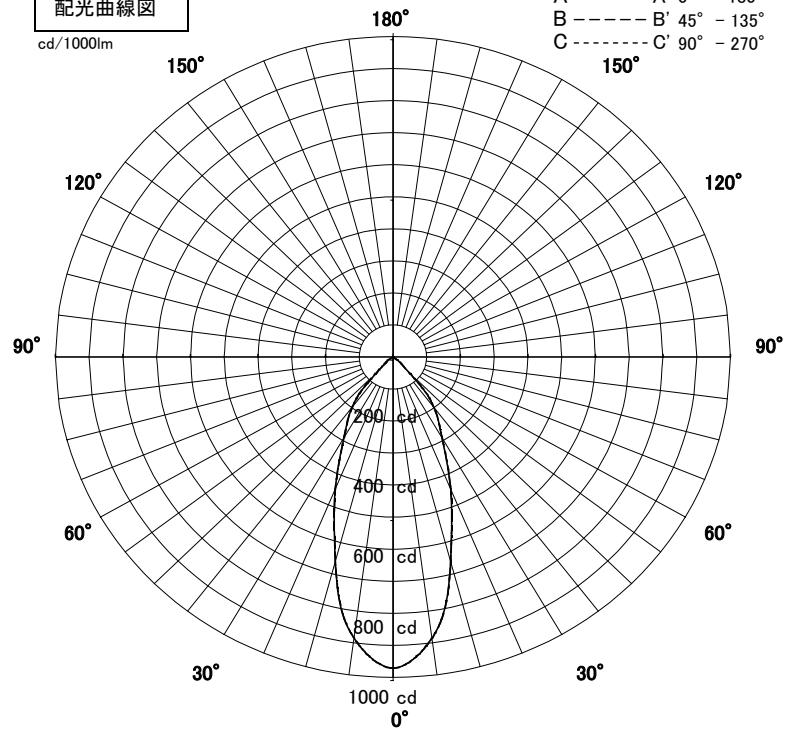


品名	DD-3132-N		
光源	PowerLED 22W		
光束	2044 Lm	灯数	1 灯



配光曲線図

cd/1000lm

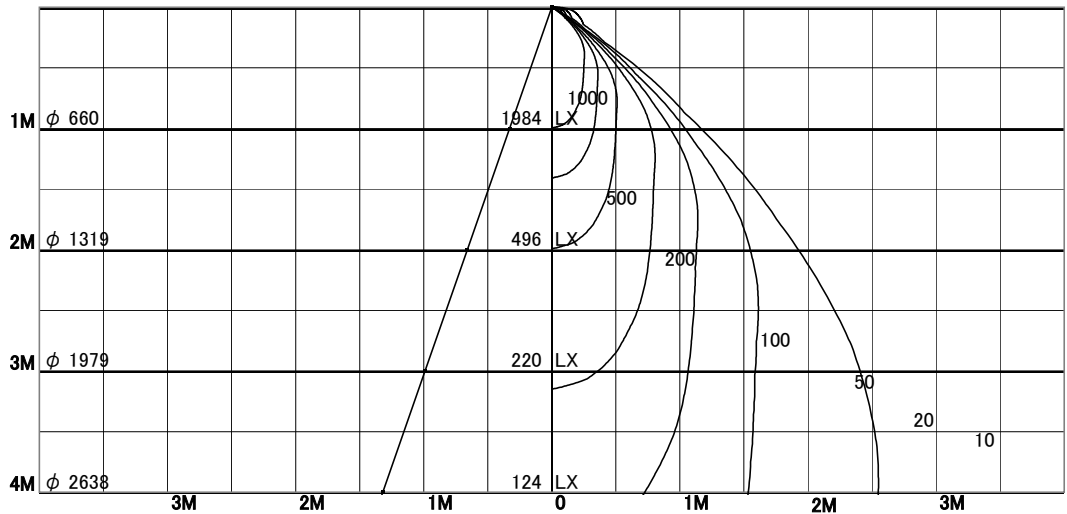


1/2照度角

直射水平面照度

単位:Lx

器具効率	67.4	%
上方効率	0.0	%
下方効率	67.4	%
保守率	良	0.60
	中	0.56
	否	0.53
1/2照度角		
A-A'	36.5	Deg
C-C'	36.5	Deg
最大取付間隔		
A-A'	0.66	H
C-C'	0.66	H



照明率表

	80%				70%				50%				30%				0%
	70%	50%	30%	10%	70%	50%	30%	10%	70%	50%	30%	10%	70%	50%	30%	10%	0%
天井																	
壁																	
床																	
0.60	49	45	42	40	49	44	42	40	48	44	41	40	47	44	41	40	39
0.80	53	49	46	44	52	49	46	44	51	48	46	44	50	47	45	44	43
1.00	56	52	50	48	55	52	50	48	54	51	49	48	53	51	49	47	46
1.25	58	55	53	51	58	55	53	51	57	54	52	51	55	53	52	50	49
1.50	60	57	55	53	59	57	55	53	58	56	54	53	57	55	54	52	51
2.00	62	60	59	57	62	60	58	57	60	59	58	56	59	58	57	56	55
2.50	64	62	61	60	63	62	60	59	62	61	60	59	61	60	59	58	57
3.00	65	63	62	61	64	63	62	61	63	62	61	60	62	61	60	59	58
4.00	65	64	64	63	65	64	63	62	64	63	62	62	62	62	61	61	59
5.00	66	65	64	64	65	65	64	63	64	63	63	62	63	62	62	62	60
7.00	66	66	66	65	66	65	65	65	64	64	64	64	63	63	63	62	61
10.00	67	66	66	66	66	66	66	65	65	65	64	64	64	63	63	63	61