

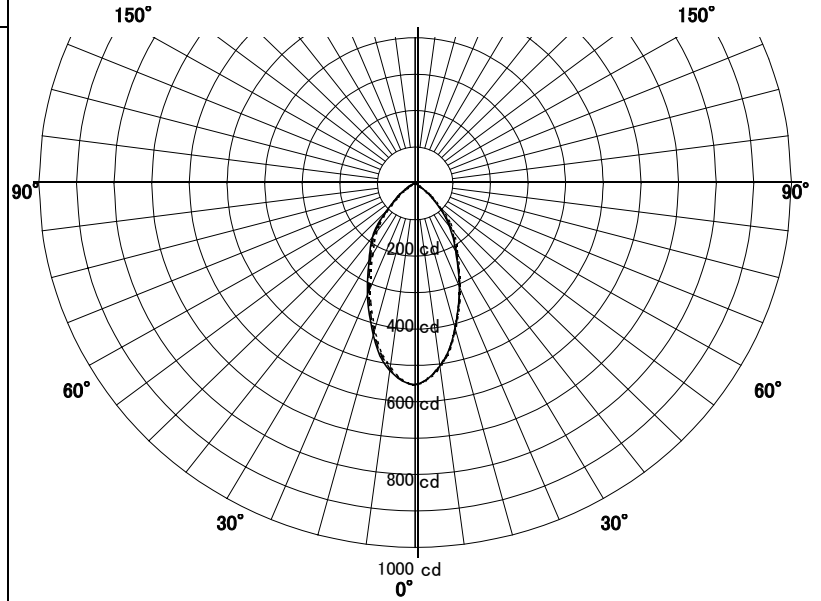
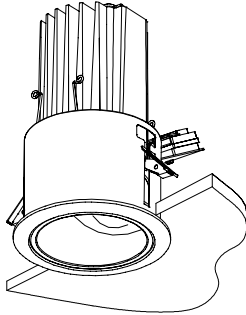
# ウォールウォッシャー-器具特性



品名	DD-3135-L		
光源	PowerLED 22W		
光束	1430 Lm	灯数	1 灯

配光曲線図  
cd/1000lm

A ——— A' 0° - 180°  
B - - - - B' 45° - 135°  
C ····· C' 90° - 270°



器具効率	53.3	%
上方効率	0.0	%
下方効率	53.3	%
保守率	良	0.60
	中	0.56
	否	0.53

壁からの距離 0.9 M

壁面照度分布図

保守率 1.00  
最大照度 77 Lx

